

Pour l'entretien et la sécurité

# MANUEL DU PROPRIÉTAIRE DE L'INDIAN FTR



2023



## **AVERTISSEMENT**

Lire, comprendre et suivre toutes les directives et les consignes de sécurité dans le présent manuel et sur les étiquettes de produits.

Le non-respect des mesures de sécurité peut entraîner des blessures graves ou la mort.



## **AVERTISSEMENT**

L'utilisation, la réparation et l'entretien d'un véhicule à passagers ou d'un véhicule tout-terrain peuvent vous exposer à des produits chimiques tels que les gaz d'échappement, le monoxyde de carbone, les phtalates et le plomb, qui sont reconnus par l'État de Californie comme étant des sources de cancers et d'anomalies congénitales ou comme pouvant nuire au système reproducteur. Afin de minimiser l'exposition, éviter de respirer les gaz d'échappement, ne pas laisser tourner le moteur au ralenti, sauf si nécessaire, entretenir le véhicule dans un endroit bien ventilé et porter des gants ou se laver les mains fréquemment pendant l'entretien du véhicule.

Pour plus d'information, consulter le site [www.P65Warnings.ca.gov/passenger-vehicle](http://www.P65Warnings.ca.gov/passenger-vehicle).



## **Manuel du propriétaire 2023**

Indian Motorcycle FTR  
Indian Motorcycle FTR Rally  
Indian Motorcycle FTR Sport  
Indian Motorcycle FTR R Carbon

Les informations contenues dans cette publication, au moment de sa parution, reflètent les données les plus récentes disponibles sur le produit. Les améliorations ou autres changements apportés aux produits peuvent faire en sorte que la configuration de la moto ne corresponde pas exactement à ce qui est présenté dans ce manuel. Les représentations ou procédures contenues dans cette publication n'ont qu'une valeur indicative.

Nous ne pouvons accepter aucune responsabilité en cas d'omission ou d'inexactitude. Indian Motorcycle se réserve le droit d'effectuer des changements à tout moment, sans notification, et sans encourir l'obligation d'effectuer ces mêmes changements ou des changements similaires sur les motos préalablement fabriquées. Toute réimpression ou réutilisation des représentations ou procédures contenues dans la publication, en entier ou en partie, est expressément interdite.

Sauf indication contraire, les marques de commerce sont la propriété de Indian Motorcycle International, LLC

Ride Command® est une marque déposée de Polaris Industries, Inc. Dunlop® est une marque déposée de DNA (Housemarks) Limited. BatteryMINDER® est une marque déposée de VDC Electronics, Inc. iPhone®, Apple®, App Store® et Apple Carplay® sont des marques déposées d'Apple Inc. iOS® est une marque déposée de Cisco Technology, Inc. Google Play® est une marque déposée de Google, Inc. Bluetooth® est une marque déposée de Bluetooth Sig, Inc. AXALTA® est une marque déposée d'Axaltia Coating Systems IP Co. Pirelli®, Scorpion®, Metzeler® et Sportec® sont des marques déposées de PIRELLI TIRE S.P.A. NGK® est une marque déposée de NGK Spark Plug, Co. LTD.

Félicitations pour votre achat d'une nouvelle moto INDIAN MOTORCYCLE. Bienvenue dans une famille élite de motocyclistes qui possèdent un joyau célèbre de l'histoire américaine : une moto INDIAN MOTORCYCLE.

Votre nouvelle moto est le résultat d'un véritable dévouement et de savoir-faire de la part de nos équipes d'ingénierie, de conception et d'assemblage. Elle a été conçue et fabriquée selon notre objectif d'offrir une moto de haute qualité qui pourra être conduite sans aucun souci pendant de nombreuses années. Nous espérons que votre fierté de conduire votre nouvelle moto se comparera à la fierté de nos employés de l'avoir construite.

Nous vous conseillons vivement de lire ce manuel du propriétaire d'utilisation en entier. Il renferme des renseignements essentiels à la conduite sûre et à l'entretien approprié de la moto.

Votre concessionnaire INDIAN MOTORCYCLE agréé est celui qui connaît le mieux votre motocyclette et il sera en mesure de vous conseiller et d'effectuer vos interventions d'entretien. Les techniciens compétents qui utilisent l'équipement et les méthodes avancés sont les plus qualifiés pour effectuer toutes les réparations et les entretiens principaux que la moto pourrait exiger.

La moto INDIAN MOTORCYCLE est conforme à tous les règlements fédéraux, provinciaux et locaux en matière d'émissions et de sécurité dans la région où elle est vendue.

## SYMBOLES DE SÉCURITÉ ET MOTS DE SIGNALISATION

---

Les mots de signalisation et les symboles ci-dessous apparaissent dans ce manuel. La sécurité du conducteur, ainsi que celle des autres, est impliquée lorsque ces mots et ces symboles sont utilisés. Se familiariser avec leur signification avant de lire le manuel.

### DANGER

Le mot DANGER indique une situation dangereuse qui, si elle n'est pas évitée, ENTRAÎNERA des blessures graves ou la mort.

### AVERTISSEMENT

Le mot AVERTISSEMENT indique une situation dangereuse qui, si elle n'est pas évitée, **pourrait** entraîner la mort du conducteur, de personnes se trouvant à proximité ou inspectant ou faisant l'entretien du véhicule.

### ATTENTION

L'expression AVERTISSEMENT D'ALERTE DE SÉCURITÉ indique un danger potentiel pouvant entraîner des blessures légères ou des dommages au véhicule.

### IMPORTANT

Le mot IMPORTANT fait référence à des rappels importants durant le démontage, le montage et l'inspection des composants.

### AVIS

Le mot AVIS fournit des informations clés en clarifiant les instructions.

### CONSEIL

Le mot CONSEIL donne des conseils ou des consignes faisant autorité.

---

<b>Introduction.</b>	<b>7</b>
<b>Sécurité.</b>	<b>11</b>
Comment rapporter les défauts touchant à la sécurité.	22
<b>Caractéristiques et commandes</b>	<b>25</b>
<b>Ride Command (le cas échéant)</b>	<b>49</b>
<b>Inspections avant la conduite</b>	<b>63</b>
<b>Fonctionnement.</b>	<b>77</b>
<b>Entretien</b>	<b>89</b>
<b>Dépannage</b>	<b>163</b>
<b>Nettoyage et entreposage</b>	<b>169</b>
<b>Spécifications</b>	<b>175</b>
<b>Garantie</b>	<b>183</b>
<b>Registre d'entretien</b>	<b>195</b>

---





## INTRODUCTION

### RENSEIGNEMENTS SUR L'ENTRETIEN ET LA GARANTIE

Certaines procédures dépassent la portée de ce manuel. Consulter votre concessionnaire pour acheter un *Manuel d'entretien INDIAN MOTORCYCLE*. Certaines des procédures mentionnées dans le manuel d'entretien exigent des connaissances et une formation spécialisées, ainsi qu'un équipement spécifique. Il est important de posséder les aptitudes et outils techniques requis avant de commencer **TOU**T entretien sur la moto. Le propriétaire doit contacter le concessionnaire agréé avant d'effectuer tout entretien qui dépasse son niveau de connaissance ou d'expérience techniques, ou si le travail à effectuer exige un équipement spécialisé.

### UTILISATION DE LA MOTOCYCLETTE EN DEHORS DES ÉTATS-UNIS

Si l'on envisage d'utiliser sa motocyclette dans des pays autres que les États-Unis et le Canada :

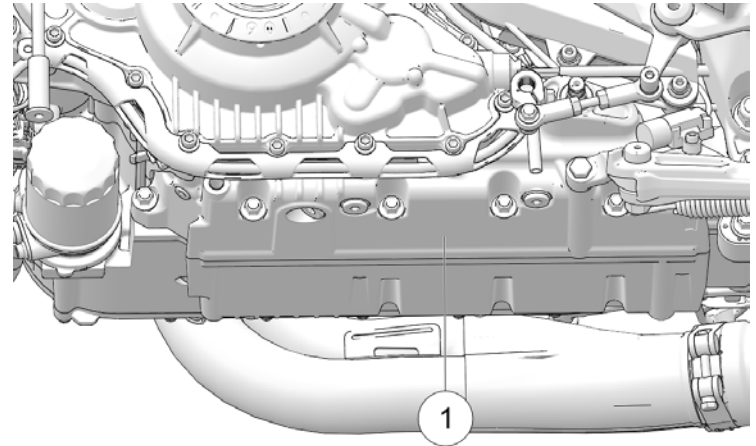
- Les installations de service ou les pièces de rechange peuvent ne pas être facilement disponibles.
- L'essence sans plomb peut ne pas être disponible. L'utilisation de carburants à base de plomb endommagera le moteur, vos systèmes d'émissions et annulera votre garantie.
- L'essence peut avoir un indice d'octane considérablement inférieur. Un carburant incorrect peut endommager le moteur.

### NUMÉRO D'IDENTIFICATION DE LA CLÉ

Le numéro d'identification de la clé est poinçonné sur l'étiquette de clé métallique fixée au porte-clés. S'il devient nécessaire de remplacer la clé de contact pour une raison quelconque, fournir le numéro de la clé à un concessionnaire INDIAN MOTORCYCLE.

### NUMÉRO D'IDENTIFICATION DU MOTEUR

Le numéro du moteur ① est poinçonné dans la partie inférieure du carter gauche près de la béquille.



## INTRODUCTION

---

### REGISTRE DES NUMÉROS D'IDENTIFICATION

<b>NOTER LES NUMÉROS D'IDENTIFICATION IMPORTANTS CI-DESSOUS.</b>	
Numéro d'identification du véhicule (NIV)	
Numéro d'identification du moteur	
Numéro de la clé de contact	

### INDUSTRIE CANADA NMB-002 (NORME SUR LE MATÉRIEL BROUILLEUR)

Le véhicule est en conformité avec la norme canadienne NMB-002.

### DÉCLARATION DE CONFORMITÉ RELATIVE À L'ÉCRAN TACTILE

**Remarque :** Cet appareil est conforme à la partie 15 des règlements FCC et avec le(s) standard(s) RSS exempt(s) de licence de Industry Canada. Son fonctionnement est soumis aux deux conditions suivantes : (1) Cet appareil ne doit pas causer d'interférences, et (2) cet appareil doit supporter toute interférence, y compris les interférences pouvant causer un mauvais fonctionnement de l'appareil.

S'agissant du RSS-Gen, section 8.4, cet appareil est conforme avec le(s) standard RSS exempt(s) de licence de Industry Canada. Son fonctionnement est soumis aux deux conditions suivantes : (1) cet appareil peut ne pas provoquer d'interférences, et (2) cet appareil doit supporter toute interférence, y compris les interférences pouvant causer un mauvais fonctionnement de l'appareil.

Polaris International déclare par les présentes que l'unité d'affichage embarquée de l'équipement radio est en conformité avec les directives suivantes :

- Directive 2014/53/EU sur les équipements radioélectriques européens
- Directives RoHS 2011/65/EU et 2011/65/EU (Refonte)
- Directive RoHS 2015/863 du 22 juillet 2019

La version complète de la déclaration UE de conformité est disponible à l'adresse suivante : [www.polaris.com/compliance](http://www.polaris.com/compliance).

Conformément au règlement 47 CFR 15.21, tout manuel d'emploi ou d'instruction portant sur un dispositif à rayonnement intentionnel ou non intentionnel se doit d'avertir l'utilisateur que des changements ou modifications non expressément approuvés par la partie responsable de la conformité pourraient annuler le droit de l'utilisateur d'utiliser l'équipement.

 ATTENTION

Cet équipement est conforme à la partie 15 des règlements de la Commission fédérale des communications (FCC).

Ces exigences visent à garantir un niveau de protection raisonnable contre toute interférence indésirable dans une installation résidentielle. Ces équipements génèrent, utilisent et peuvent diffuser des énergies en radiofréquence. En cas d'installation ou d'utilisation non conforme aux instructions, ils peuvent provoquer des interférences endommageant les communications radio. Toutefois, rien ne garantit l'absence d'interférence dans une installation particulière.

 ATTENTION

Si cet équipement cause une interférence endommageant la réception radio et télévision, ce qui peut être détecté en allumant et en éteignant l'équipement, l'utilisateur peut tenter de supprimer l'interférence en suivant une ou plusieurs des mesures suivantes :

- réorienter ou repositionner l'antenne de réception.
- éloigner davantage l'équipement du récepteur.
- connecter l'équipement à une prise d'un circuit autre que celui sur lequel le récepteur est connecté.
- demander de l'aide à un concessionnaire ou un technicien spécialisé en radio/télévision.

Tout changement ou toute modification ayant été faits sur cet équipement sans avoir été expressément approuvé par la partie responsable de la conformité pourrait annuler le droit de l'utilisateur d'utiliser l'équipement.



## SÉCURITÉ

## À PROPOS DU MANUEL DU PROPRIÉTAIRE



## AVERTISSEMENT

Le non-respect de toutes les procédures et mesures et de précaution recommandées pourrait provoquer des blessures graves ou mortelles. Toujours respecter les mesures de sécurité et suivre toutes les procédures de fonctionnement, d'inspection et d'entretien décrites dans ce manuel.

Toute mention de DROIT(E), GAUCHE, AVANT ou ARRIÈRE se réfère au point de vue du conducteur assis en position normale de conduite. Pour toute question sur le fonctionnement ou l'entretien de la moto après la lecture de ce manuel, consulter un concessionnaire agréé. Pour localiser le concessionnaire INDIAN MOTORCYCLE agréé le plus proche, aller sur le site Web INDIAN MOTORCYCLE à l'adresse [www.indianmotorcycle.com](http://www.indianmotorcycle.com).

Lire attentivement et prendre connaissance des renseignements contenus dans la section *Sécurité* à partir de cette page. Afin de garder la moto en parfait état sur la route ou lors de l'entreposage, il est important de comprendre et de suivre les procédures contenues dans la section *Entretien* à partir de la page 89.

Prendre le manuel avec soi lors des randonnées. En suivant les mesures de sécurité et les procédures indiquées dans le manuel, le motocycliste éprouvera davantage de plaisir à conduire et assurera sa sécurité. Si ce manuel est perdu ou endommagé, prière de se procurer un exemplaire de rechange auprès d'un concessionnaire INDIAN MOTORCYCLE agréé. Ce manuel du propriétaire fait partie de la moto et doit être remis au nouveau propriétaire lorsque la moto est revendue.

## CONSIGNES DE SÉCURITÉ POUR LA CONDUITE



## AVERTISSEMENT

L'utilisation incorrecte de cette moto peut engendrer des blessures graves ou la mort. Pour réduire les risques, lire et prendre connaissance des renseignements contenus dans la présente section avant de conduire la motocyclette. Cette section renferme des renseignements de sécurité qui sont propres à la moto INDIAN MOTORCYCLE, ainsi que des informations générales sur la sécurité en moto. Quiconque se sert de la moto (conducteurs et passagers) doit suivre ces mesures de sécurité.

### LE MOTOCYCLISME COMPORTE DES RISQUES INHÉRENTS

Il est possible de minimiser ces risques, mais non pas de les éliminer complètement. Même les conducteurs ou passagers expérimentés doivent lire tous les renseignements de sécurité contenus dans ce manuel avant d'utiliser la moto.

- Suivre un cours éducatif pour conducteur enseigné par un instructeur qualifié. Grâce aux instructions et à un entraînement, cette formation vous aidera à développer ou à rafraîchir vos aptitudes concernant une conduite en toute sécurité.
- Prière de lire et comprendre toutes les informations contenues dans ce manuel du propriétaire.
- Respecter toutes les exigences d'entretien décrites dans ce manuel. Consulter le *Manuel d'entretien INDIAN MOTORCYCLE* ou un concessionnaire INDIAN MOTORCYCLE agréé.

### LES CARACTÉRISTIQUES CONCEPTUELLES ONT UNE INCIDENCE SUR LA FAÇON DONT ON CONDUIT LA MOTO

- La moto est conçue pour une utilisation sur route pavée ou de graviers, avec un conducteur (et un passager si la moto est équipée d'un siège passager). Ne jamais dépasser le PTAC ou le PNBE. Consulter la section Spécifications ou l'étiquette d'information de fabrication/NIV située sur le cadre de la moto pour les informations spécifiques au modèle.
- Une conduite tout-terrain ou le transport de plus d'un passager ou d'une charge dépassant le poids maximal autorisé peuvent rendre la maniabilité du véhicule difficile, ce qui pourrait occasionner une perte de contrôle.
- Pendant les premiers 800 km de fonctionnement, suivre toutes les procédures de rodage comme indiqué à la page 77. Si ces procédures ne sont pas respectées, il pourrait survenir de sérieux dommages au niveau du moteur.
- Si la moto est équipée d'accessoires tels que : sacoches, pare-brise ou appui-dos du passager, il faut parfois réduire sa vitesse pour maintenir la stabilité de la moto.

---

## SUIVRE CES CONSIGNES DE SÉCURITÉ GÉNÉRALES POUR LA CONDUITE

- Avant chaque utilisation, effectuer les inspections avant la conduite. Ne pas effectuer ces inspections peut endommager la moto ou provoquer un accident.
  - S'entraîner à rouler dans des endroits où la circulation est faible jusqu'à être familiarisé avec la moto et toutes ses commandes. S'entraîner à rouler à vitesse modérée sur diverses surfaces de route et dans diverses conditions climatiques.
  - Il est important de connaître ses propres aptitudes et limites et d'en être conscient sur la route.
  - Ne laisser que les conducteurs expérimentés et en possession d'un permis utiliser la moto, et cela, après qu'ils se soient familiarisés avec ses commandes et son fonctionnement. S'assurer que chaque conducteur lit et comprend ce manuel du propriétaire avant de prendre la route.
  - Ne pas rouler en état de fatigue ou sous l'emprise de l'alcool, de médicaments sur ordonnance, de médicaments en vente libre, ou de toutes autres drogues. La fatigue, les maladies, l'alcool et les drogues peuvent provoquer un état de somnolence, et une perte de coordination et d'équilibre. Ils peuvent également affaiblir le jugement et sens du risque.
  - Si la moto fonctionne anormalement, corriger le problème immédiatement. Consulter le *Manuel d'entretien INDIAN MOTORCYCLE* ou un concessionnaire INDIAN MOTORCYCLE agréé ou tout autre concessionnaire qualifié.
- Rouler sur la défensive, comme si l'on était invisible pour les autres automobilistes, même en plein jour. *Les automobilistes qui ne voient pas les motos sont la cause principale des accidents entre voitures et motos.* Rouler de manière à être clairement visible aux autres automobilistes et observer attentivement leur comportement.
  - Se montrer particulièrement prudent au niveau des intersections, car elles représentent les endroits les plus propices aux accidents.
  - Pour empêcher toute perte de contrôle, garder les mains sur le guidon et les pieds sur les repose-pieds.
  - Respecter la limite de vitesse et régler sa vitesse et technique de conduite en fonction de la route, des conditions climatiques et de la circulation. À mesure que l'on augmente sa vitesse, l'influence de toutes les autres conditions s'accroît, ce qui peut agir sur la stabilité de la moto et augmenter la possibilité d'une perte de contrôle.
  - Ne pas déplacer ou utiliser la moto pendant que la direction est verrouillée (le cas échéant), car la direction sérieusement restreinte pourrait provoquer une perte de contrôle du véhicule.

## SÉCURITÉ

---

- Réduire la vitesse lorsque :
  - La chaussée comporte des nids de poule, des aspérités ou des inégalités.
  - Il y a du sable, de la terre, du gravier ou autres éléments libres sur la chaussée.
  - La chaussée est mouillée, glacée ou huileuse.
  - Il y a des surfaces peintes, des plaques d'égout, des grilles métalliques, des passages à niveau ou autres surfaces glissantes sur la chaussée.
  - Le temps est venteux ou pluvieux, ou que les conditions climatiques changent rapidement ou rendent la chaussée glissante.
  - La circulation est dense, congestionnée, ne permet pas une distance suffisante entre les véhicules ou n'est pas assez fluide.
  - Un gros véhicule passe près de la moto dans un sens ou dans l'autre, ce qui pourrait produire un coup de vent dans son sillage.
- En approchant un virage, adapter la vitesse et l'angle d'inclinaison pour pouvoir tourner en restant dans sa voie et sans avoir à freiner. Une vitesse excessive, un mauvais angle d'inclinaison ou le freinage dans un virage peuvent occasionner une perte de contrôle.
- La garde au sol se trouve réduite lorsque la moto est inclinée. Ne pas laisser les composants entrer en contact avec la surface de la route lorsque l'on incline la moto dans un virage, car cela pourrait occasionner une perte de contrôle.
- Ne pas tirer de remorque. Tirer une remorque peut réduire la maniabilité de la moto.
- Rétracter complètement la béquille avant de prendre la route. Si la béquille n'est pas complètement rétractée, elle pourrait entrer en contact avec la surface de la route et occasionner une perte de contrôle.
- Pour maximiser l'efficacité des freins, *se servir des freins avant et arrière en même temps*. Se rappeler ces vérités et consignes en matière de freinage :
  - Le frein arrière fournit 40 % de la puissance de freinage de la moto, tout au plus. Se servir des freins avant et arrière en même temps.
  - Pour éviter le dérapage, freiner graduellement lorsque la route est mouillée ou inégale, ou si elle est couverte de substances non compactes ou glissantes.
  - Si possible, éviter de freiner dans un virage. Les pneus d'une moto ont moins de traction dans les virages, donc le freinage augmente les risques de dérapage. Redresser la moto en position verticale avant de freiner.
  - Avec de nouvelles plaquettes et rotors, attendre jusqu'à 500 km d'utilisation dans des conditions de conduite urbaine (non pas sur autoroute) pour permettre aux plaquettes de s'adapter aux nouveaux rotors. Les freins devraient être utilisés fréquemment. Pendant ce temps, la performance des freins sera moins efficace. Éviter d'utiliser les freins rudement, sauf en cas d'urgence. L'efficacité des freins augmente graduellement pendant cette période de mise en place.



## VÊTEMENTS DE PROTECTION

### IMPORTANT

Porter des vêtements de protection pour réduire le risque de blessure et améliorer le confort de conduite.

- Toujours porter un casque qui répond aux normes de sécurité en vigueur. Les casques homologués aux États-Unis et au Canada portent l'étiquette du département des Transports américain (DOT). Les casques homologués en Europe, en Asie et en Océanie portent l'étiquette ECE 22.05. L'emblème ECE consiste en un cercle entourant la lettre E, suivi du chiffre identifiant le pays qui a approuvé le produit. Le numéro d'approbation et le numéro de série figureront aussi sur l'étiquette. Les lois de certaines régions *exigent* de porter un casque homologué. Les traumatismes crâniens sont la cause principale des décès qui font suite aux accidents de moto. Les statistiques démontrent qu'un casque homologué est la meilleure protection pour prévenir ou réduire les traumatismes crâniens. Le casque doit être correctement réglé et attaché et ne doit présenter aucun défaut apparent. Il ne doit pas avoir subi d'accident ou de choc.
- Porter une protection oculaire pour protéger les yeux du vent, des particules et d'éventuels objets. Porter un écran facial protège votre visage en cas d'accident ou de choc. Il permet également de le protéger du vent et contre toute particule ou tout objet aériens. Dans certaines régions, les lois *exigent* le port d'une protection oculaire. Nous recommandons de porter l'équipement de protection individuelle approuvé des marquages comme VESC 8, V-8, Z87.1 ou CE. S'assurer que la protection oculaire est toujours propre.

- On conseille à tous les motocyclistes de porter des vêtements aux couleurs vives ou claires ou réfléchifs pour améliorer leur visibilité auprès des autres automobilistes. *Les automobilistes qui ne voient pas les motos sont la cause principale des accidents entre voitures et motos.*
- Porter des gants, un blouson, ou des manches longues avec une tenue protectrice homologuée CE, des chaussures fermées qui couvrent les chevilles et un pantalon pour éviter ou limiter les blessures dues à l'abrasion, aux lacérations ou aux brûlures si la moto venait à tomber. Faire attention aux chaussures à talons hauts, car elles peuvent s'accrocher aux pédales ou aux repose-pieds. Les bottes et le pantalon devraient complètement couvrir jambes, chevilles et pieds pour protéger la peau du moteur et de la chaleur du système d'échappement.
- Ne pas porter de vêtements amples ou de bottes à longs lacets; ils pourraient s'accrocher au guidon, aux leviers ou aux repose-pieds, ou encore s'emmêler dans les roues, occasionnant une perte de contrôle et de graves blessures.

## RÉPONSE DU SYSTÈME DE FREINAGE ANTIBLOPAGE

Lorsque les freins antiblopage s'enclenchent pendant le freinage, le conducteur sent une pulsation au niveau des leviers de frein. *Maintenir une pression continue sur les freins pour obtenir un freinage optimal.*

### TRANSPORT D'UN PASSAGER



#### AVERTISSEMENT

Ne pas transporter de passager sauf si la moto est équipée d'un siège passager et de repose-pieds pour passager.

- Ne pas dépasser le poids total autorisé en charge (PTAC) ou le poids nominal brut sur l'essieu (PNBE) de la moto. Consulter la section *Spécifications* de ce manuel ou l'étiquette du fabricant/NIV sur le cadre de la moto pour obtenir des informations spécifiques au modèle.
- Régler la hauteur de conduite selon le besoin. Consulter les sections *Inspection de la précontrainte (hauteur de conduite) de l'amortisseur arrière* et *Réglage de la précontrainte (hauteur de conduite) de l'amortisseur arrière* pour plus de détails.
- Demander au passager de s'accrocher des deux mains au conducteur ou aux poignées de maintien du passager et de garder ses deux pieds sur les repose-pieds pour passager. Ne pas transporter un passager qui ne peut placer fermement ses pieds sur les repose-pieds pour passager. Un passager qui ne peut se retenir correctement ou qui ne peut placer ses pieds sur les repose-pieds pour passager peut déplacer son corps de façon erratique, ce qui peut rendre la moto difficile à manier et entraîner une perte de contrôle.

- Avant de partir en randonnée, s'assurer que le passager connaît les procédures de sécurité de randonnée. Discuter de tous renseignements de sécurité que le passager connaît peu. Un passager qui ne s'est pas familiarisé avec les procédures de sécurité de randonnée pourrait causer de la distraction ou faire des mouvements qui affectent la maniabilité de la moto.
- Modifier son style de conduite pour compenser les changements de maniabilité, d'accélération et de freinage occasionnés par le poids supplémentaire du passager. Dans le cas contraire, on risque une perte de contrôle.

### UTILISATION DES ACCESSOIRES

Étant donné qu'INDIAN MOTORCYCLE n'est pas en mesure d'évaluer tous les accessoires ou combinaisons d'accessoires vendus et de formuler des recommandations spécifiques à leur sujet, le conducteur doit déterminer s'il peut conduire la motocyclette de façon sûre avec les accessoires installés ou le poids supplémentaire. Utiliser les consignes suivantes pour choisir et installer des accessoires :

- Ne pas installer d'accessoires qui réduiraient le champ de vision du conducteur, la stabilité, la maniabilité ou le fonctionnement de la moto. Avant d'installer un accessoire, s'assurer qu'il :
  - ne réduit pas la garde au sol lorsque la moto est à la position verticale ou inclinée;
  - n'entrave pas la course de la suspension ou de la direction, ou n'empêche pas le conducteur d'actionner les commandes de la moto;
  - n'empêche pas le conducteur d'adopter sa position normale de conduite;
  - n'obstrue pas les phares ou réflecteurs.
- Les accessoires encombrants, lourds et de grandes dimensions peuvent rendre la moto instable (en raison des effets de soulèvement et de vibration du vent) et entraîner une perte de contrôle.
- Ne pas installer d'accessoires électriques qui dépassent la capacité du système électrique de la moto. Ne jamais installer d'ampoules qui exigent une puissance supérieure à celles fournies avec la moto. Une panne électrique pourrait survenir et provoquer une dangereuse perte de puissance motrice ou des phares, ou encore endommager le système électrique. Consulter la section Précautions électriques pour plus de détails.
- N'utiliser que des accessoires d'origine INDIAN MOTORCYCLE conçus pour ce modèle.
- Ne pas dépasser le **POIDS TOTAL AUTORISÉ EN CHARGE (PTAC)** ou le **POIDS NOMINAL BRUT SUR L'ESSIEU (PNBE)** de la moto.

## MODIFICATIONS

Modifier la moto en retirant une pièce d'équipement ou en y ajoutant une pièce non approuvée par le fabricant pourrait avoir pour effet d'annuler la garantie. Certaines modifications peuvent être illégales dans la région où la moto est utilisée. En cas de doute, contacter un concessionnaire INDIAN MOTORCYCLE agréé.



**ATTENTION**

Des modifications peuvent rendre la moto dangereuse et entraîner des blessures graves au conducteur ou au passager ou endommager la moto.

## STATIONNER LA MOTOCYLETTE

Lorsque la moto n'est pas utilisée, arrêter le moteur. La moto est équipée d'un allumage à clé. Retirer la clé de contact pour empêcher tout usage non autorisé.

Stationner la moto à l'écart des gens pour éviter qu'ils ne touchent le moteur ou le système d'échappement encore chauds, ou qu'ils ne mettent des matières combustibles à proximité de ces endroits. Ne pas se stationner à proximité d'une source inflammable, comme un appareil de chauffage à huile ou une flamme nue, où des éléments chauds pourraient enflammer des matières combustibles.

Stationner la moto sur une surface ferme et horizontale. Un terrain en pente ou de surface molle pourrait ne pas soutenir la moto. Si l'on se gare en pente ou sur une surface molle, prendre les précautions décrites à la page 87.

### SACOCHÉ

En cas d'utilisation d'une sacoche ou de transport d'une charge :

- Ne jamais atteindre une vitesse excessive. Les sacoques et les charges, associées à l'effet de soulèvement et de battement du vent, peuvent affecter la stabilité de la moto et occasionner une perte de contrôle.
- Ne pas dépasser le poids maximal autorisé pour la sacoche.
- **NE JAMAIS DÉPASSER LE POIDS TOTAL AUTORISÉ EN CHARGE (PTAC) ou le POIDS NOMINAL BRUT SUR L'ESSIEU (PNBE),** que la sacoche soit chargée au maximum ou non. Dépasser le poids nominal peut réduire la stabilité et la maniabilité et occasionner une perte de contrôle.

### TRANSPORT D'UNE CHARGE

Suivre les consignes ci-dessous pour attacher une charge ou des accessoires à la moto. S'il y a lieu, ces consignes font également référence au contenu de tout accessoire.

- Limiter le poids de la charge et des accessoires, et faire en sorte que les articles soient aussi proches de la moto que possible afin de minimiser le déplacement du centre de gravité de la moto. Déplacer le centre de gravité peut provoquer une perte de stabilité, de maniabilité et de contrôle.
- Ne pas dépasser le **POIDS TOTAL AUTORISÉ EN CHARGE (PTAC)** ou le **POIDS NOMINAL BRUT SUR L'ESSIEU (PNBE)** de la moto.

- Répartir le poids de manière égale, des deux côtés de la moto. Avant de prendre la route et à chaque arrêt, conserver une bonne répartition du poids en vérifiant que les accessoires et les charges sont solidement attachés à la moto. Une répartition inégale du poids ou le déplacement soudain des charges ou des accessoires lors de la conduite peut rendre la motocyclette difficile à manier, peut causer la perte de contrôle, un accident ou un danger pour les autres automobilistes (si la charge de selle tombe de la motocyclette).
- Pour plus de confort et pour garantir une bonne garde au sol, régler la précontrainte de l'amortisseur arrière. Consulter la section Inspection de la précontrainte (hauteur de conduite) de l'amortisseur arrière pour plus de détails.
- Ne pas fixer de charges lourdes ou encombrantes, telles que sac de couchage, sac de rangement ou tente, au guidon, sur la fourche avant ou sur le garde-boue avant. Les charges ou les accessoires placés à ces endroits peuvent provoquer une instabilité (due à une mauvaise répartition du poids ou à un changement aérodynamique) et pourraient occasionner une perte de contrôle.
- Ne pas dépasser la limite maximale du poids de charge d'un accessoire (voir les instructions d'accessoires et les étiquettes). Ne pas fixer de charge sur un accessoire qui n'a pas été conçu à cet effet. Dans les deux cas, cela pourrait provoquer une défaillance de l'accessoire et occasionner une perte de contrôle.
- Respecter toujours les limites de vitesse affichées.
- Ne rien fixer sur la motocyclette à moins que l'article soit conçu spécifiquement à cette fin par **INDIAN MOTORCYCLE**.

## TRANSPORTER LA MOTO

Pour transporter la moto :

- Utiliser une camionnette ou une remorque. Ne pas remorquer la motocyclette derrière un autre véhicule, puisqu'un tel remorquage affectera la direction et la maniabilité.
- Positionner et arrimer la motocyclette en position verticale.
- Ne pas arrimer la moto par le guidon.
- Faire passer les courroies d'arrimage (à partir de l'avant) par le haut et par-dessus le té de fourche inférieur, en veillant à ne pas interférer avec le câblage et les conduites de freins. Placer les attaches le plus loin possible l'une de l'autre sur le camion ou la plate-forme de la remorque pour une meilleure stabilité.
- Ne pas caler la moto sur sa béquille pendant le transport par camion ou remorque.

## SÉCURITÉ EN MATIÈRE DE CARBURANT ET D'ÉCHAPPEMENT

Toujours respecter ces consignes de sécurité pendant l'approvisionnement en carburant ou pendant l'entretien du système d'alimentation.

### AVERTISSEMENT

L'essence est hautement inflammable et explose dans certaines conditions.

- Toujours faire preuve de la plus grande prudence lors de la manutention de l'essence.
- Toujours arrêter le moteur avant d'approvisionner en carburant.
- Toujours ajouter de l'essence à l'extérieur ou dans un endroit bien aéré.
- Ouvrir lentement le bouchon de réservoir de carburant. Ne pas trop remplir le réservoir. Ne pas remplir le col de remplissage du réservoir.
- Ne pas fumer ni tolérer de flamme nue ou d'étincelles lors de l'approvisionnement ou dans un lieu d'entreposage de carburant.

### AVERTISSEMENT

Le carburant et ses vapeurs sont toxiques et peuvent occasionner des blessures graves.

- Ne pas avaler, respirer ou renverser l'essence. Si l'on avale de l'essence, si l'on en respire plus que quelques vapeurs ou si l'on s'en éclabousse dans les yeux, consulter immédiatement un médecin.
- Si l'essence entre en contact avec la peau ou les vêtements, laver immédiatement à l'eau et au savon, puis changer de vêtements.
- Les gaz d'échappement contiennent du monoxyde de carbone, un gaz incolore et inodore qui peut causer la perte de connaissance ou la mort dans un court délai.
- Ne jamais démarrer le moteur ou le laisser tourner dans un endroit clos.
- Ne jamais respirer les gaz d'échappement.

## ENTRETIEN DE SÉCURITÉ

### AVERTISSEMENT

Si l'entretien de sécurité n'est pas effectué, la maniabilité de la moto en sera affectée et occasionnerait une perte de contrôle, laquelle pourrait provoquer des blessures graves ou la mort.

Toujours respecter les procédures d'entretien de sécurité recommandées dans ce manuel. Effectuer l'entretien et les réparations dès que possible. Consulter le manuel d'entretien

INDIAN MOTORCYCLE ou un concessionnaire INDIAN MOTORCYCLE agréé ou tout autre concessionnaire qualifié.

- Avant chaque utilisation, effectuer les *inspections avant la conduite*.
- Effectuer régulièrement tout l'entretien aux intervalles indiqués dans la section *Entretien périodique*.
- Toujours vérifier et maintenir la pression des pneus, l'état de la bande de roulement et l'équilibrage des roues/pneus. Inspecter les pneus régulièrement et remplacer immédiatement ceux qui sont usés ou abîmés. Installer uniquement des pneus homologués. Consulter la section *Spécifications*.
- Toujours s'assurer d'un bon réglage du roulement de la colonne de direction. Inspecter régulièrement l'amortisseur arrière et le bras de fourche avant pour déceler une éventuelle fuite de liquide ou un endommagement. Effectuer immédiatement les réparations nécessaires. Consulter la page 134.
- Nettoyer soigneusement la moto pour déceler d'éventuelles pièces nécessitant une réparation.

- Toujours s'assurer que tous les écrans thermiques des gaz d'échappement sont bien en place et en bon état.
- Les fixations doivent être conformes aux spécifications d'origine concernant la qualité, le fini et le type pour assurer la sécurité. Utiliser seulement des pièces de rechange d'origine INDIAN MOTORCYCLE et s'assurer que toutes les fixations sont serrées au couple approprié.

## POIDS TOTAL AUTORISÉ EN CHARGE (PTAC)

### AVERTISSEMENT

Dépasser le poids total autorisé en charge du véhicule peut réduire sa stabilité et maniabilité et pourrait occasionner une perte de contrôle. Ne JAMAIS dépasser le PTAC de la moto.

La *capacité de charge maximale* de la moto correspond au poids maximal pouvant être ajouté à la moto *sans dépasser le PTAC*. Cette capacité se détermine en calculant la différence entre le PTAC de la moto et son poids à vide.

Consulter la section *Spécifications* de ce manuel ou l'étiquette du fabricant/NIV sur le cadre de la moto pour obtenir des informations spécifiques au modèle.

Lorsque l'on détermine le poids que l'on ajoute à la moto, et pour garantir que l'on ne dépasse pas la capacité de charge maximale, prendre en considération les éléments suivants :

- Le poids du conducteur
- Le poids du passager
- Le poids des vêtements et accessoires du conducteur et du passager
- Le poids de tous les accessoires en postproduction et de leur contenu
- Le poids de toute charge additionnelle sur la motocyclette

### COMMENT RAPPORTER LES DÉFAUTS TOUCHANT À LA SÉCURITÉ

Si la motocyclette peut présenter un défaut qui pourrait causer un accident ou entraîner des blessures graves ou mortelles, immédiatement en informer par écrit la National Highway Traffic Safety Administration (NHTSA), ainsi qu'INDIAN MOTORCYCLE.

Lorsqu'elle reçoit une telle plainte, la NHTSA peut ouvrir une enquête et si elle constate qu'un groupe de véhicules présente un défaut de sécurité, elle peut ordonner un rappel et l'adoption de mesures correctives. Cependant, la NHTSA ne peut pas intervenir dans des problèmes individuels entre vous, votre concessionnaire INDIAN MOTORCYCLE ou le groupe INDIAN MOTORCYCLE.

Pour communiquer avec la NHTSA ou pour obtenir de plus amples renseignements sur la sécurité des véhicules motorisés, appeler sans frais la ligne directe à votre disposition au 1 888-327-4236 (ou TTY au 1-800-424-9153), consulter le site Web de la NHTSA au [www.safercar.gov](http://www.safercar.gov), ou écrire à :

ADMINISTRATOR, NHTSA  
1200 New Jersey Avenue, SE  
West Building  
Washington, DC 20590 É.-U.

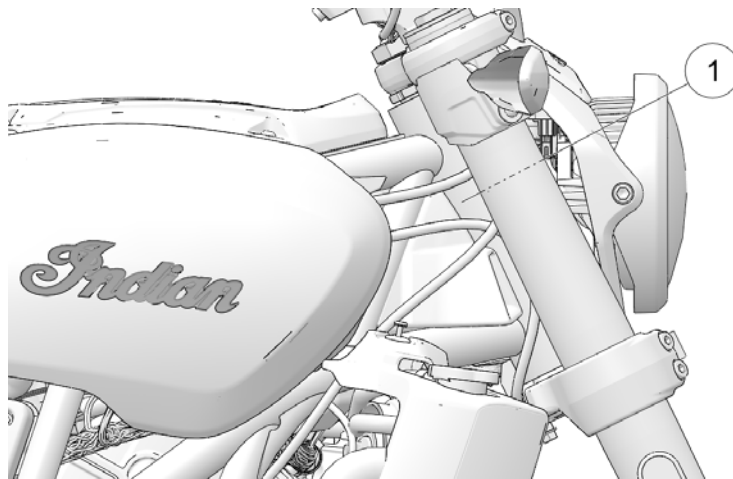
Pour signaler un défaut de sécurité à Transports Canada, prière de remplir le formulaire de plainte en ligne sur leur site Web (en anglais : <http://www.tc.gc.ca/recalls>, en français : <http://www.tc.gc.ca/rappels>) ou de contacter la Division des enquêtes sur les défauts et les rappels en composant le numéro sans frais 1-800-333-0510 (Canada) ou le +1 819-994-3328 (région d'Ottawa-Gatineau/International).

### ÉTIQUETTES DE SÉCURITÉ ET D'INFORMATION

Les étiquettes varient selon les modèles et les marchés auxquels ils sont destinés. La moto ne comprend pas nécessairement toutes les étiquettes ci-présentes.

### NUMÉRO D'IDENTIFICATION DU VÉHICULE

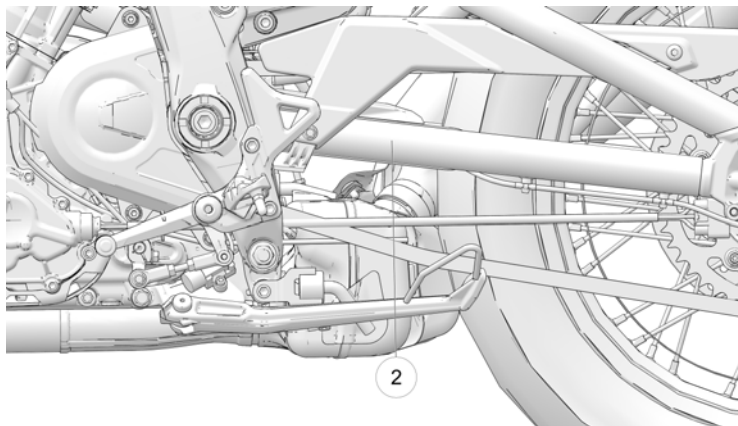
Le numéro d'identification du véhicule (NIV) est imprimé sur le côté droit de la tête de la colonne de direction ① et imprimé sur un autocollant NIV situé sur le côté gauche de la tête de la colonne de direction.





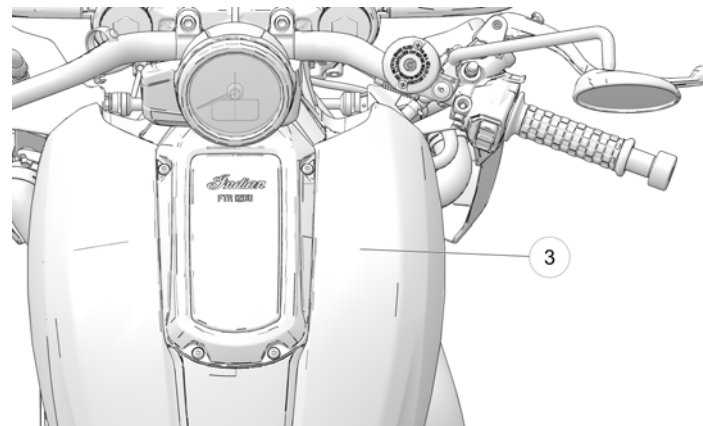
## INFORMATIONS SUR LE TAUX D'ÉMISSIONS DU VÉHICULE

Les informations sur le recyclage des vapeurs de carburant des véhicules (VECI) et les informations sur la lutte contre le bruit (NECI) se trouvent sur l'étiquette d'information sur les émissions. L'étiquette ② se trouve sur le bras oscillant à gauche du véhicule.



## AVERTISSEMENT POUR LE CONDUCTEUR/PRÉCAUTION CONCERNANT LE CARBURANT

L'avertissement pour le conducteur/précaution concernant le carburant se trouve sur le panneau latéral côté droit ③.





### AVERTISSEMENT

- Lire le manuel du propriétaire et, durant l'utilisation, suivre toutes les mesures de sécurité.
- Toujours porter un casque, une protection oculaire et des vêtements de protection homologués.
- En cas de perte du manuel du propriétaire, contacter un concessionnaire Indian Motorcycle pour obtenir un manuel de remplacement.



### ATTENTION

Ne jamais trop remplir le réservoir de carburant. Le niveau de carburant ne doit pas monter dans l'entonnoir de remplissage. Un remplissage excessif peut entraîner une dégradation des performances du moteur et du système de contrôle des émissions de vapeurs de carburant.

## CARACTÉRISTIQUES ET COMMANDES

### APERÇU



Pour connaître les dernières informations relatives à l'écran Ride Command INDIAN MOTORCYCLE, y compris les dernières mises à jour disponibles, se rendre sur le site <https://ridecommand.indianmotorcycle.com>.

#### AVIS

L'utilisation de l'écran pendant une période prolongée lorsque le moteur du véhicule est arrêté peut épuiser la batterie.

#### ⚠ AVERTISSEMENT

Ne pas entrer d'informations pendant la conduite du véhicule. Ne pas faire attention en conduisant le véhicule peut entraîner une perte de contrôle, des blessures ou même la mort. Le client assume tous les risques associés à l'utilisation de cet appareil. Lire le manuel d'utilisateur.

#### ⚠ AVERTISSEMENT

Une conduite distraite peut entraîner une perte de contrôle du véhicule, une collision et des blessures. Il est vivement recommandé de faire preuve d'une extrême prudence lors de l'utilisation d'un appareil qui risque de diminuer l'attention sur la route. La responsabilité première est la conduite en toute sécurité de son véhicule. Il est recommandé de ne pas utiliser de dispositif portable pendant la conduite et d'utiliser des systèmes à commande vocale lorsque cela est possible. S'assurer de connaître toutes les lois locales en vigueur qui peuvent concerner l'utilisation de dispositifs électroniques pendant la conduite.

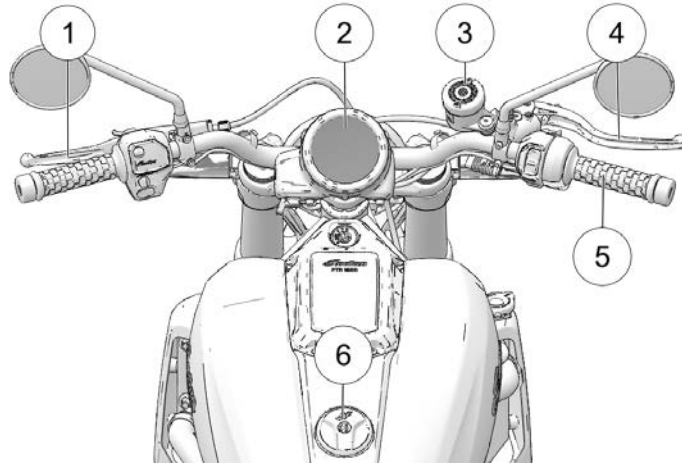
Avant d'utiliser le nouvel écran, procéder comme suit :

## CARACTÉRISTIQUES ET COMMANDES

---

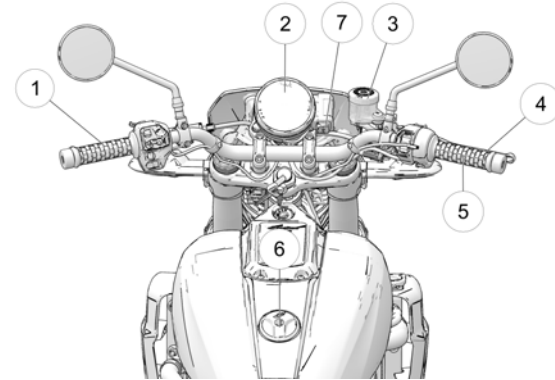
- Lire ce manuel en entier.
- Se familiariser avec les fonctionnalités et le maniement de l'écran lorsque le véhicule est à l'arrêt.
- Télécharger l'application Ride Command INDIAN MOTORCYCLE depuis l'APPLE APP STORE® ou Google Play® et créer un compte personnalisé.
- Vérifier les dernières mises à jour du manuel du propriétaire sur <https://www.indianmotorcycle.fr/manuels/>.

**CONSOLE**  
**FTR/FTR RALLY**



- ① Levier d'embrayage
- ② Tableau de bord
- ③ Réservoir du réservoir du maître cylindre du frein avant
- ④ Levier de frein avant
- ⑤ Commande d'accélérateur électronique
- ⑥ Bouchon de réservoir de carburant





**FTR SPORT/FTR R CARBON**







- ① Levier d'embrayage
- ② Tableau de bord
- ③ Réservoir du réservoir du maître cylindre du frein avant
- ④ Levier de frein avant
- ⑤ Commande d'accélérateur électronique
- ⑥ Bouchon de réservoir de carburant
- ⑦ USB

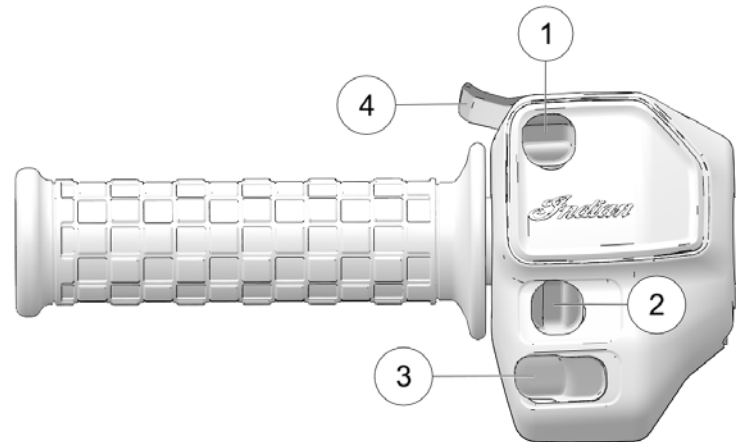
## CARACTÉRISTIQUES ET COMMANDES

### SYMBOLES DES COMMUTATEURS

SYMBOLE	COMMUTATEUR	DESCRIPTION
	Klaxon	Appuyer sur le commutateur de klaxon pour faire retentir le klaxon. Consulter la page 33.
	Commutateur de feu de route/de croisement	Le commutateur de feu de route/de croisement active le faisceau de phare. Consulter la page 34.
	Commutateur de feu de route/de croisement	Le commutateur de feu de route/de croisement active le faisceau de feu de croisement. Enfoncer momentanément pour activer la fonction « Clignoter pour passer ». Consulter la page 34.
	Commutateur de clignotants	Pousser le commutateur vers la gauche pour actionner les clignotants gauches. Pousser le commutateur vers la droite pour mettre en marche le clignotant droit. Le clignotant se désactivera automatiquement lorsque la vitesse ou la distance atteint le niveau prédéterminé. Pour arrêter manuellement un clignotant, mettre le commutateur entre les deux (au centre) et appuyer vers l'intérieur. <i>Fonction temporaire : Pousser le commutateur de clignotants vers la gauche ou la droite et le maintenir dans cette position pendant au moins une seconde. La fonction temporaire sera activée et le signal sera annulé dès que le commutateur sera relâché.</i> Consulter la page 32.

SYMBOLE	COMMUTATEUR	DESCRIPTION
	Commutateur des feux de détresse	Le commutateur des feux de détresse allume et éteint les feux de détresse. Appuyer et garder enfoncé au centre du commutateur pour activer les feux de détresse. Consulter la page 32. Pour l'activer, appuyer et garder enfoncé le commutateur en position centrale enfoncé jusqu'à ce que les feux de détresse s'allument. Pour annuler, appuyer brièvement sur le commutateur en position centrale.
	Commutateur de sélection de la liste à l'écran	Le commutateur de sélection de la liste à l'écran (le cas échéant) est utilisé pour naviguer parmi les écrans du conducteur. Consulter la page 52.
	Bouton retour (le cas échéant)	Utiliser le bouton retour pour quitter les menus et désactiver les boîtes de dialogue. Consulter la page 51.
	Commutateur de marche/arrêt du moteur	Appuyer sur le bas du commutateur (MARCHE) pour laisser le moteur se mettre en marche et tourner. Appuyer sur le haut du commutateur (ARRÊT) pour arrêter le moteur. Consulter la page 33.

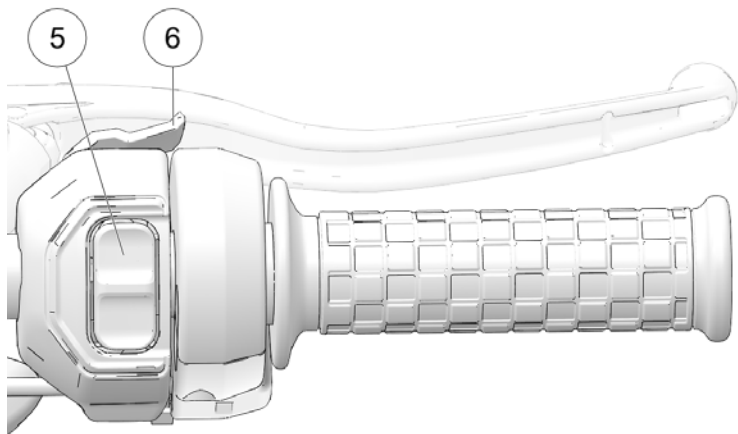
## EMPLACEMENTS DES COMMUTATEURS COMMANDE DE GAUCHE



- ① Commutateur de régulateur de vitesse
- ② Clignotant/feu de détresse
- ③ Commutateur du klaxon
- ④ Feu de route/de croisement et appel de phares

SYMBOLE	COMMUTA-TEUR	DESCRIPTION
	Commutateur de marche/arrêt du moteur	Utiliser le commutateur de marche/arrêt du moteur pour démarrer le moteur. Le commutateur de marche/arrêt du moteur doit être en position de MARCHÉ. Consulter la page 33.
	Interrupteur à bascule droit	Sur les modèles équipés d'un affichage des instruments de bord analogique, utiliser l'interrupteur à bascule droit pour faire défiler l'affichage multifonctions. Sur les modèles équipés de l'écran Ride Command, utiliser l'interrupteur à bascule droit pour naviguer dans les menus. Consulter la page 29.

### COMMANDE DE DROITE



- ⑤ Commutateur de marche/arrêt du moteur
- ⑥ Commutateur de déclenchement droit

### FONCTIONS DES COMMUTATEURS COMMUTATEUR D'ALLUMAGE/À CLÉ

Les motocyclistes doivent rester visibles, le plus possible, à tout moment. Pour mieux y parvenir, le phare doit toujours rester allumé durant le fonctionnement. Les phares fonctionnent automatiquement lorsque le moteur est en marche. Ne pas modifier le câblage du commutateur de feux/d'allumage afin de contourner la caractéristique d'allumage automatique du phare.

Le commutateur d'allumage/à clé de contact commande les fonctions électriques de la moto. Avant de démarrer le moteur, lire les instructions de démarrage. Consulter la page 80.

#### AVIS

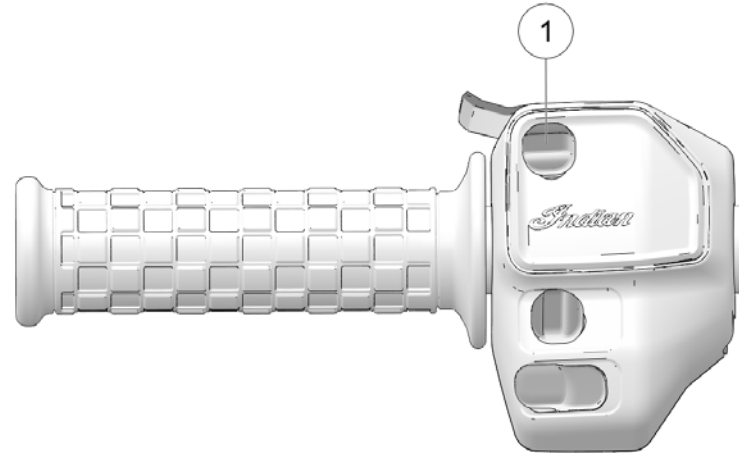
Mettre le commutateur d'allumage à la position d'ARRÊT, pousser la clé de contact tout en la tournant à la position VERROUILLAGE, et retirer la clé de contact lorsque la moto est laissée sans surveillance.

Enfoncer la clé dans le commutateur d'allumage tout en la tournant sur la position STATIONNEMENT. En STATIONNEMENT, le feu arrière, l'ampoule avant, les témoins lumineux et le feu de plaque d'immatriculation s'allument. On peut utiliser les accessoires alimentés par le véhicule (le cas échéant) et l'instrumentation est active. On peut retirer la clé de contact.

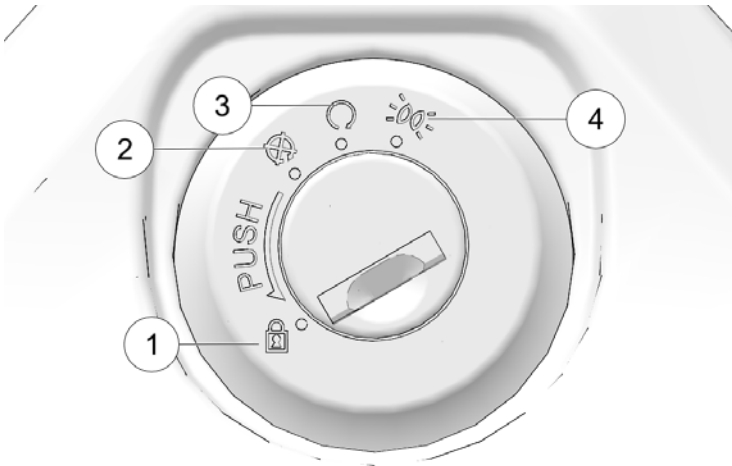


## COMMUTATEUR DE RÉGULATEUR DE VITESSE

Le régulateur de vitesse peut être activé et réglé depuis la commande de gauche à l'aide du commutateur de régulateur de vitesse ①.

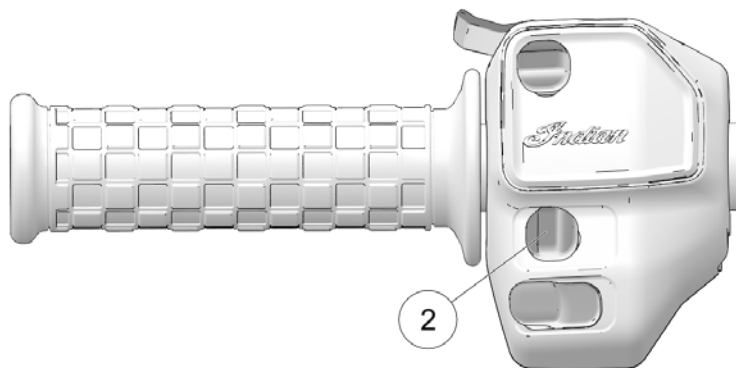


Position de basculement	Fonction
Bas	Régler/ralentir
Centre	Arrêt/marche
Haut	Reprendre/accélérer



SYMBOLE	DESCRIPTION
①	Verrou de direction
②	ARRÊT
③	CONDUITE
④	STATIONNEMENT

### COMMUNTEUR DE CLIGNOTANTS/FEUX DE DÉTRESSE



### CLIGNOTANTS

Pour activer le clignotant, appuyer sur le commutateur des clignotants ② dans le sens correspondant.

- Appuyer sur le commutateur vers la droite pour mettre en marche le clignotant droit.
- Appuyer de nouveau sur l'interrupteur pour éteindre le clignotant droit.

- Appuyer sur le commutateur vers la gauche pour mettre en marche le clignotant gauche.
- Appuyer de nouveau sur l'interrupteur pour éteindre le clignotant gauche.

### SIGNAL DE DÉTRESSE

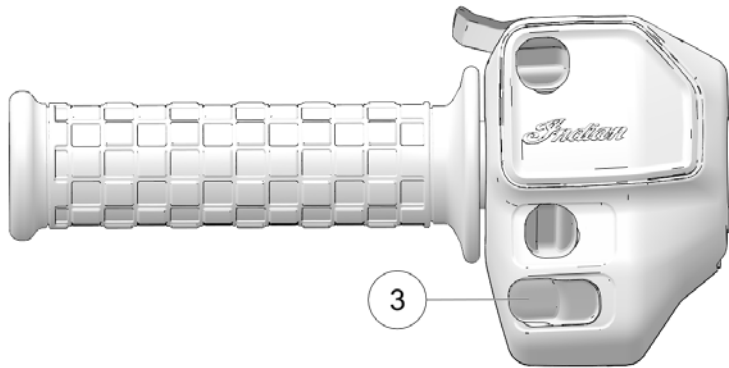
Le commutateur d'allumage doit être sous tension pour activer les clignotants, mais une fois qu'ils sont activés, ces derniers continuent à clignoter lorsque le commutateur d'allumage est à la position STATIONNEMENT. Lorsque les clignotants sont actionnés, les quatre clignotants clignotent.

Pour activer le commutateur des feux de détresse, appuyer au centre du commutateur des clignotants ②.

- Appuyer et garder enfoncé l'interrupteur pour actionner les clignotants.
- Appuyer de nouveau sur l'interrupteur pour éteindre les clignotants.

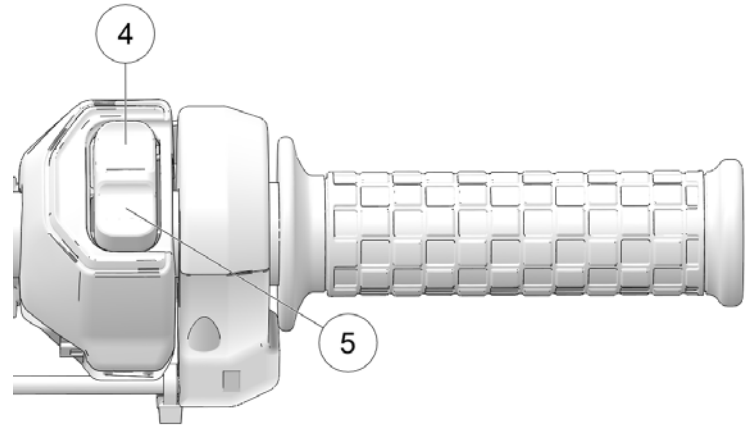
### BOUTON DU KLAXON

Appuyer sur le commutateur de klaxon ③ pour faire retentir le klaxon.



### COMMUTATEUR DE MARCHÉ/ARRÊT DU MOTEUR

Utiliser le commutateur de marche/arrêt du moteur pour arrêter le moteur rapidement. Tourner la clé en position ARRÊT une fois le moteur arrêté.



- Appuyer sur la partie supérieure du commutateur à bascule (ARRÊT) ④ pour arrêter le moteur.
- Appuyer sur le bas du commutateur à bascule (MARCHÉ) ⑤ pour mettre le moteur en marche et faire tourner.

## CARACTÉRISTIQUES ET COMMANDES

### CONSEIL

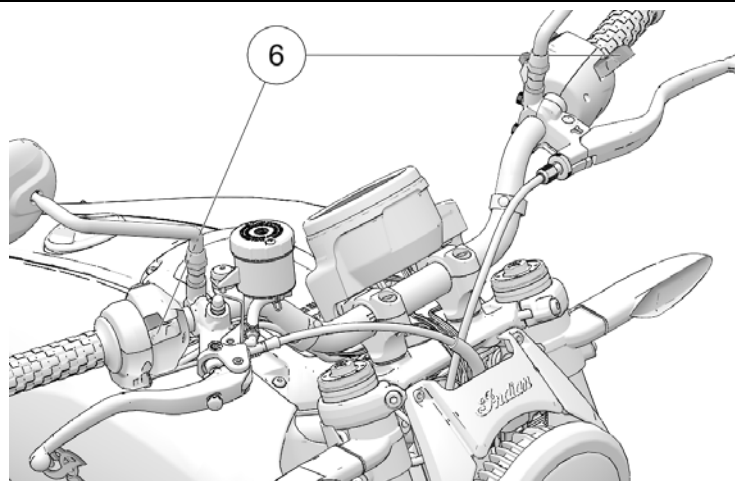
Le phare et tous les accessoires branchés aux prises électriques resteront allumés jusqu'à ce que la clé de contact soit en position d'arrêt.

## INTERRUPTEURS À BASCULE

Tous les modèles sont équipés d'interrupteurs à bascule à l'avant des commandes de gauche et de droite du guidon ⑥.

### AVIS

Le commutateur d'allumage doit être en position de MARCHE pour que l'interrupteur à bascule fonctionne.

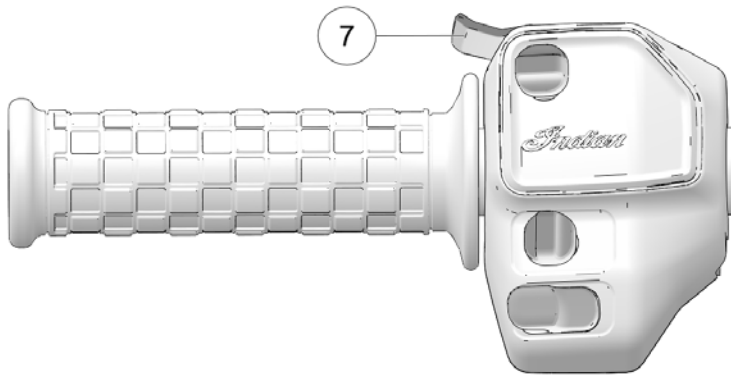


## COMMUTATEUR DE FEUX DE ROUTE/DE CROISEMENT

Les phares s'allument automatiquement lorsque le moteur démarre.

Le commutateur de feux de route/croisement ⑦ fait basculer le phare entre le feu de route et le feu de croisement. Pour faire clignoter momentanément les phares (appel de phares), appuyer et garder enfoncé l'interrupteur à bascule gauche. Pour activer les feux de route pendant une période prolongée, pousser l'interrupteur à bascule vers l'avant jusqu'à ce qu'il s'enclenche dans son logement. Ramener le levier en position neutre pour revenir aux feux de croisement.

**PANNEAU INSTRUMENTS**



**INTERRUPTEUR À BASCULE DROIT**

Sur les modèles équipés d'un affichage des instruments de bord analogique, utiliser l'interrupteur à bascule droit pour faire défiler l'affichage multifonctions. Consulter la page 37. Sur les modèles équipés de l'écran Ride Command, utiliser l'interrupteur à bascule droit pour naviguer dans les menus. Consulter la page 56.



Le panneau instruments comprend l'indicateur de vitesse, les témoins lumineux et l'affichage multifonctions (AMF).







	DESCRIPTION
①	Indicateur de vitesse
②	Témoins lumineux
③	Affichage multifonctions (AMF)



## CARACTÉRISTIQUES ET COMMANDES

### INDICATEUR DE VITESSE


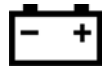

L'indicateur de vitesse affiche la vitesse du véhicule vers l'avant en kilomètres/heure ou en miles/heure.

### TÉMOINS LUMINEUX

TÉMOIN	INDIQUE	ÉTAT
	Problème de cadre	Le symbole d'alerte s'allume en cas d'anomalie au niveau du cadre.
	Faible niveau de carburant	Ce témoin s'allume lorsqu'il reste 2,0 L de carburant dans le réservoir.
	Point mort	Ce témoin s'allume lorsque la boîte de vitesses est au point mort.
	Feu de route	Le témoin s'allume lorsque le commutateur de phares est réglé au feu de route.
	Clignotant	Le témoin de clignotant clignote lorsque les clignotants gauche/droit ou les deux (feux de détresse) sont activés. En cas de problème dans le système de clignotants, le témoin clignotera deux fois plus rapidement que d'habitude.
	Système ABS non activé	Le témoin reste allumé jusqu'à l'activation de l'ABS qui se produit lorsque la vitesse du véhicule dépasse 10 km/h. Lorsque le témoin est allumé, les freins antiblocages ne se mettent pas en marche, mais le système de freinage traditionnel continue de fonctionner normalement. Le témoin s'allume également si une anomalie ABS est détectée.

TÉMOIN	INDIQUE	ÉTAT
	Vérification moteur	<i>Si ce témoin s'allume pendant que le moteur tourne, consulter un concessionnaire dans les plus brefs délais. Le témoin restera allumé si le capteur de stabilisation éteint le moteur. Si un fonctionnement anormal du capteur ou du moteur est détecté, le témoin restera allumé aussi longtemps que la défaillance est présente. Noter les codes d'erreur, ils serviront à diagnostiquer le problème. Si un raté d'allumage est détecté, le témoin lumineux de vérification du moteur commence à clignoter et le carburant est coupé au(x) cylindre(s) touché(s). Consulter la page 41.</i>
	Surchauffe du moteur	Le témoin lumineux de surchauffe du moteur s'affichera lorsque la température du moteur dépasse la température de fonctionnement normale.

## TÉMOINS AMF

TÉMOIN	INDIQUE	ÉTAT
	Basse pression d'huile	Le témoin de basse pression d'huile s'allume lorsque la pression d'huile tombe sous une pression de fonctionnement sûre pendant que le moteur tourne. Lorsque ce témoin s'allume pendant que le moteur fonctionne au-dessus du régime de ralenti, arrêter le moteur dès que possible et vérifier le niveau de l'huile. <i>Si le niveau d'huile est adéquat et que le témoin reste allumé après redémarrage, éteindre immédiatement le moteur. Consulter un concessionnaire.</i>
	Tension de la batterie	Le témoin de tension de la batterie s'allume si une tension de batterie élevée ou faible est détectée ou s'il y a une anomalie du système de charge. Mettre les accessoires non essentiels à l'arrêt pour économiser l'énergie. Vérifier que le système de charge fonctionne correctement. Consulter la page 166.
km/h	Vitesse du véhicule	Lorsque le mode métrique est sélectionné, la vitesse s'affiche en kilomètres par heure.
MPH		Lorsque le mode standard est sélectionné, la vitesse s'affiche en miles par heure.
	État du régulateur de vitesse	Lorsque l'icône de cadran est visible, le régulateur de vitesse est activé, mais pas réglé. L'icône de flèche apparaît lorsque le régulateur de vitesse est réglé à la vitesse voulue. <i>Avant d'utiliser le régulateur de vitesse, lire les procédures de sécurité et de fonctionnement.</i> Consulter la page 86.

## MODES DE L'AFFICHAGE MULTIFONCTIONS

Lorsque le commutateur d'allumage est en marche, utiliser l'interrupteur à bascule droit pour alterner entre les modes de l'affichage multifonctions et pour changer les réglages de l'affichage.

Les modes d'affichage suivants sont disponibles :

- Compteur kilométrique
- Compteur kilométrique journalier
- Compteur kilométrique journalier 2
- Vitesse du moteur
- Témoin de vitesse engagée
- Tension de la batterie
- Codes d'erreur du moteur
- Consommation moyenne en carburant
- Consommation de carburant instantanée
- Température ambiante

## COMPTEUR KILOMÉTRIQUE

Le compteur kilométrique affiche la distance totale parcourue.

## COMPTEUR KILOMÉTRIQUE DE TRAJET

Le compteur kilométrique de trajet affiche la distance totale parcourue depuis sa réinitialisation. Pour le réinitialiser, faire défiler jusqu'au compteur kilométrique de trajet, appuyer sur le bouton MODE et le garder enfoncé jusqu'à ce que le compteur kilométrique de trajet se réinitialise à zéro.

## CARACTÉRISTIQUES ET COMMANDES

### VITESSE DU MOTEUR

La vitesse du moteur s'affiche en tours par minute (tr/min).

### TÉMOIN DE VITESSE ENGAGÉE

La vitesse sélectionnée du véhicule est affichée sur l'écran multifonctions (MFD).

### TENSION DE LA BATTERIE

La tension de la batterie affiche en temps réel la tension de charge régulée fournie à la batterie. Le niveau de tension peut fluctuer en fonction de la charge électrique et du régime du moteur.

### CONSOMMATION MOYENNE EN CARBURANT

L'économie moyenne de carburant s'affiche indiquant la consommation moyenne de carburant du véhicule au moment de la dernière réinitialisation du mode de conduite. Pour réinitialiser, appuyer et garder enfoncé l'interrupteur à bascule droit tout en observant l'affichage de l'économie de carburant.

### CONSOMMATION DE CARBURANT INSTANTANÉE

La consommation de carburant instantanée affiche la consommation de carburant actuelle du véhicule au moment où le mode a été sélectionné.

### TEMPÉRATURE AMBIANTE

La zone de température affiche la température de l'air qui entoure la moto de manière immédiate.

### UNITÉS D'AFFICHAGE (MÉTRIQUE/IMPÉRIAL)

L'affichage peut être changé pour indiquer les unités de mesure métriques ou impériales.

	AFFICHAGE MÉTRIQUE	AFFICHAGE IMPÉRIAL
<b>Distance</b>	Kilomètres	Miles
<b>Température</b>	Celsius	Fahrenheit
<b>Horloge</b>	Horloge 24 heures	Horloge 12 heures
<b>Volume</b>	Gallons impériaux, litres	Gallons US

1. Couper le contact.
2. Patienter 10 secondes.
3. Appuyer et *garder enfoncé* l'interrupteur à bascule droit tout en mettant la clé de contact en position MARCHÉ ou STATIONNEMENT.
4. Lorsque le mode de réglage de la distance clignote sur l'affichage, appuyer sur l'interrupteur à bascule droit pour passer au réglage souhaité.
5. Appuyer et *garder enfoncé* l'interrupteur à bascule droit pour enregistrer le réglage et passer à l'option d'affichage suivante.
6. Répéter ces étapes pour changer les réglages d'affichage restants.



## HORLOGE

### AVIS

L'horloge doit être remise à l'heure chaque fois que la batterie a été déconnectée ou s'est déchargée.

1. Pour passer à l'affichage du compteur kilométrique, appuyer sur l'interrupteur à bascule droit.
2. Appuyer et *garder enfoncé* l'interrupteur à bascule droit jusqu'à ce que le segment des heures clignote. Relâcher l'interrupteur.
3. Pendant que ce segment clignote, appuyer sur l'interrupteur à bascule droit pour passer au réglage souhaité.
4. Appuyer et *garder enfoncé* l'interrupteur à bascule droit jusqu'à ce que le prochain segment clignote. Relâcher l'interrupteur.
5. Répéter les étapes 3 et 4 deux fois pour régler les segments par dizaines et par unité de minute. Après avoir effectué le réglage d'unité de minute, l'étape 4 sauvegardera les nouveaux réglages et sortira du mode « horloge ».

## CODES D'ERREUR DU MOTEUR

L'écran d'erreur n'apparaît que lorsque le témoin lumineux de VÉRIFICATION DU MOTEUR est allumé ou lorsqu'il s'allume et s'éteint pendant un cycle d'allumage. Les codes d'anomalie s'affichent uniquement pendant le cycle d'allumage en cours. Lorsque le commutateur d'allumage est placé en position ARRÊT, le code et le message sont effacés, mais réapparaîtront si l'anomalie se reproduit après le redémarrage du moteur.

Si le témoin lumineux de VÉRIFICATION DU MOTEUR s'allume, récupérer les codes d'erreur sur l'affichage.

1. Si les codes d'erreurs ne sont pas affichés, appuyer sur l'interrupteur à bascule droit jusqu'à ce que « Ck ENG » s'affiche sur la ligne principale de l'affichage.
2. Appuyer et garder enfoncé l'interrupteur à bascule droit pour accéder au menu des codes de diagnostic.
3. Enregistrer les trois chiffres qui apparaissent sur l'affichage de vitesse sélectionnée, de l'horloge et du compteur kilométrique.
4. Consulter un concessionnaire agréé pour obtenir des détails sur le code et le diagnostic.

## CARACTÉRISTIQUES ET COMMANDES



- ① Numéro de code d'erreur (0 à 9)
- ② Numéro de paramètre suspect (SPN)
- ③ Indicateur de mode de défaillance (FMI)

### FONCTIONNALITÉS DE DIAGNOSTIC

Sous certaines conditions, le témoin de batterie s'allumera et un message d'erreur s'affichera à l'écran. Si c'est le cas, consulter un concessionnaire agréé.

MESSAGE	EMPLACEMENT	INDIQUE
LO	Écran de tension c.c.	La tension reste sous 11 V pendant plus de dix secondes.
OV	Écran de tension c.c.	La tension reste au-dessus de 15 V pendant plus de dix secondes.
ERROR (erreur)	Tous	Erreur de total de contrôle (anomalie des instruments de bord)

### AFFICHAGE DE TEMPÉRATURE ÉLEVÉE ET TÉMOIN D'AVERTISSEMENT

Le témoin lumineux de température élevée du moteur s'allume et la température du liquide de refroidissement du moteur apparaît sur l'affichage multifonctions (AMF) en fonction des états suivants.

ÉTAT	INDIQUE	ACTION REQUISE
La température du liquide de refroidissement du moteur s'approche d'une condition de fonctionnement dangereuse lorsque le moteur est en marche.	La température du liquide de refroidissement du moteur est supérieure à la température de fonctionnement en toute sécurité.	Éteindre le moteur dès qu'il est prudent de le faire. Vérifier le niveau du liquide de refroidissement. Vérifier la présence de débris dans le radiateur. Vérifier le fonctionnement du ventilateur de refroidissement. Si l'avertissement reste affiché après avoir redémarré le moteur, éteindre le moteur immédiatement.

## DÉTECTION DES RATÉS D'ALLUMAGE

En cas de détection d'un raté, le témoin lumineux de vérification du moteur commencera à clignoter et le carburant sera coupé au(x) cylindre(s) touché(s). Le témoin lumineux de vérification du moteur continuera de clignoter tant que le commutateur d'allumage n'aura pas été déplacé en position d'ARRÊT. Le fait de redémarrer le moteur effacera le témoin clignotant et rétablira le carburant dans les deux cylindres. Si un autre raté d'allumage se produit, le témoin lumineux de vérification du moteur se remettra à clignoter et le carburant sera à nouveau coupé au(x) cylindre(s) touché(s). Après le 3<sup>e</sup> raté d'allumage, l'anomalie P0314 est déterminée et établie, le témoin lumineux de vérification du moteur demeurera allumé et l'alimentation en carburant du/des cylindre(s) touché(s) sera coupée. Si cela se produit, un concessionnaire INDIAN MOTORCYCLE peut prêter assistance.

## DÉSACTIVATION DU CYLINDRE ARRIÈRE

Conçue pour aider à réduire la chaleur du moteur et des gaz d'échappement pour le conducteur, la désactivation du cylindre arrière coupe le cylindre arrière lorsque le moteur tourne à la température normale de fonctionnement et au ralenti.

La condition suivante doit être remplie pour que la désactivation du cylindre arrière soit activée.

- La température du liquide de refroidissement du moteur doit être supérieure à 80 °C.
- La température ambiante doit être supérieure à 15 °C.
- Le régime du moteur doit rester inférieur à 2 200 tr/min.
- Le papillon des gaz doit être en position fermée (papillon à 0 %).

## POUR LES MODÈLES ÉQUIPÉS DE RIDE COMMAND

La désactivation du cylindre arrière peut être activée et désactivée à partir du menu de réglages. Les commandes de désactivation des cylindres se trouvent dans le menu de réglages du véhicule. Lorsque la désactivation du cylindre arrière fonctionne, une icône s'allume à droite de l'écran d'affichage Ride Command.



## CARACTÉRISTIQUES ET COMMANDES

### POUR LES MODÈLES QUI NE SONT PAS ÉQUIPÉS DU SYSTÈME RIDE COMMAND

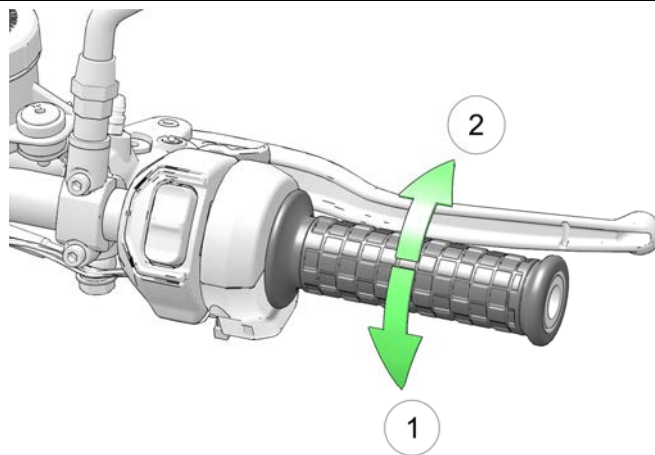
Exécuter la procédure suivante pour activer ou désactiver la désactivation du cylindre arrière :

1. Accéder au mode d'affichage de la température de l'air ambiant à partir de l'affichage multifonctions (AMF).
2. Appuyer longtemps sur l'interrupteur à bascule droit jusqu'à ce que « CYLdeAC » s'affiche.
3. Appuyer sur l'interrupteur à bascule droit permettra au conducteur de sélectionner « CD ON » (cylindre activité) ou « CD OFF » (cylindre désactivé).
4. Appuyer et garder enfoncé l'interrupteur à bascule droit pour enregistrer les réglages.
  - CYLdeAC ON : Le cylindre arrière peut se désactiver.
  - CYLdeAC OFF : Le cylindre arrière ne peut se désactiver.

Lorsque la fonction de désactivation du cylindre est activée et que le cylindre est désactivé, le message « CylDeAc » s'affiche sur l'AMF pendant une seconde. Lorsque la fonction est désactivée et que le cylindre est activé, le message « CylAc » s'affiche sur l'AMF pendant une seconde.

### POIGNÉE D'ACCÉLÉRATEUR

La poignée d'accélérateur se trouve sur le côté droit du guidon. Utiliser la poignée d'accélérateur pour contrôler la vitesse du moteur.



En étant assis en position normale de conduite :

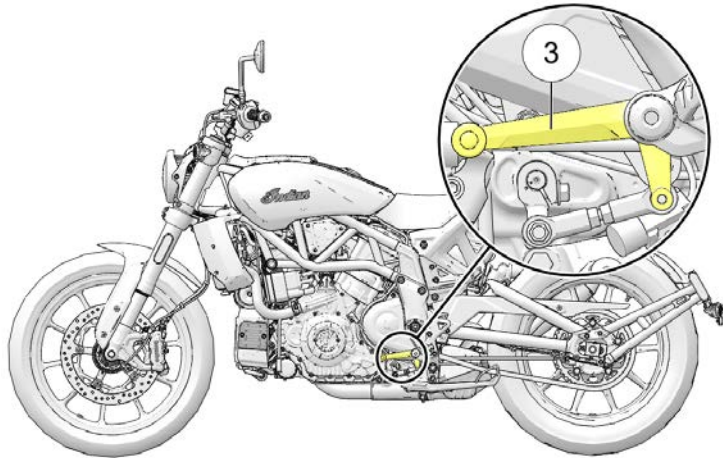
- Rouler la poignée vers l'arrière ① pour ouvrir le papillon des gaz (augmenter le régime et la puissance du moteur).
- Tourner le haut de la poignée vers l'avant ② pour fermer le papillon des gaz (réduire le régime et la puissance du moteur).
- Tourner la poignée vers l'avant, au-delà de la position de ralenti, pour annuler le régulateur de vitesses.

La poignée de commande est à ressort. Lorsqu'on relâche la poignée, l'accélérateur revient à la position ralenti.

## SÉLECTEUR DE VITESSES

Le sélecteur de vitesses ③ se trouve du côté gauche de la moto. Faire fonctionner le sélecteur avec le pied.

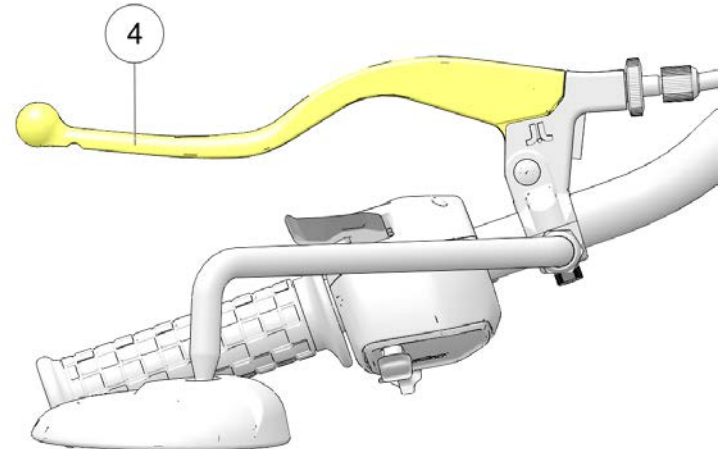
- Appuyer vers le bas sur le sélecteur de vitesses pour passer à une vitesse plus basse.
- Lever le levier de pointe vers le haut pour passer à une vitesse plus élevée.
- Relâcher le levier après chaque changement de vitesses.
- Consulter la page 82 pour connaître les procédures de changement de vitesse.



## LEVIER D'EMBRAYAGE

Le levier d'embrayage ④ se trouve sur le côté gauche du guidon. Débrayer avant de passer une vitesse. Pour assurer un fonctionnement en douceur de l'embrayage, tirer rapidement le levier et le relâcher d'une manière rapide, mais contrôlée.

- Pour débrayer, tirer sur le levier en direction du guidon.
- Pour embrayer, relâcher le levier d'une manière rapide, mais contrôlée.



## CARACTÉRISTIQUES ET COMMANDES

### BÉQUILLE

La FTR est équipée d'un commutateur de sécurité de béquille pour éviter toute utilisation de la moto lorsque la béquille est descendue.

#### AVERTISSEMENT

Une béquille mal relevée peut toucher le sol et causer une perte de contrôle pouvant provoquer des blessures graves ou la mort. Toujours replier complètement la béquille avant de conduire la moto.

Pour garer la moto, appuyer sur l'extrémité de la béquille vers le bas, jusqu'à ce qu'elle soit entièrement sortie. Toujours tourner le guidon vers la gauche pour une stabilité maximale. Pencher la moto sur la gauche jusqu'à ce que la béquille soutienne solidement la moto.

#### ATTENTION

Si le poids de la moto n'est pas appuyé sur la béquille, cette dernière ne sera pas verrouillée. Dans ce cas, tout mouvement de la moto peut causer un léger recul de la béquille. Si la béquille n'est pas complètement descendue lorsque la moto est béquillée, celle-ci pourrait tomber et subir d'éventuels dommages et blessures.

Pour relever la béquille, enfourcher la moto et la redresser en position complètement verticale. Tirer sur l'extrémité de la béquille vers le haut en direction de la moto, jusqu'à ce qu'elle soit entièrement relevée.

Consulter la page 87 pour les instructions de stationnement, y compris le stationnement sur les pentes et les surfaces molles.

#### AVERTISSEMENT

Ne pas s'asseoir sur la moto lorsqu'elle est en appui sur la béquille.

### TÉTONS DE REPOSE-PIEDS

La moto est équipée de petits tétons de repose-pieds à l'extrémité des deux repose-pieds pour les protéger contre les dommages. Lorsque l'un des tétons de repose-pieds est usé jusqu'à l'écrou, il est recommandé d'installer un téton de repose-pieds de rechange.

## ATTÉNUATION DE WHEELIE

L'atténuation de wheelie est une fonction qui permet d'obtenir une accélération maximale tout en maintenant la roue avant au sol ou à proximité du sol. Cette fonction est active lorsque le véhicule est en mode de conduite « Rain » (pluie) ou « Standard », mais pas lorsque le véhicule est en mode « Sport » ou lorsque le système TC est désactivé.

### AVIS

La fonction d'atténuation de wheelie ne peut pas empêcher la roue avant de perdre le contact avec le sol dans toutes les situations.

- Si la fonction d'atténuation de wheelie est désactivée et que la roue avant perd le contact avec la surface de la route assez longtemps pour devenir stationnaire, une anomalie du capteur de vitesse de roue pourrait en être la cause.
- Si un code d'erreur est établi, le système TC sera désactivé et l'affichage allumera les témoins MTC. Si cela se produit, un redémarrage sera nécessaire pour réinitialiser le système MTC.

## RÉTROVISEURS

Le véhicule est muni de rétroviseurs convexes. Les objets apparaissant dans un rétroviseur peuvent être plus près qu'ils ne le semblent. Toujours régler les rétroviseurs avant de démarrer.

Pour régler les rétroviseurs, s'asseoir sur la motocyclette dans la position prévue pour conduire. Régler les rétroviseurs de manière à voir une petite partie des épaules dans chaque rétroviseur.

## FREINS

### SYSTÈME DE FREINAGE ANTIBLOPAGE (ABS)

Le système de freinage antiblocage réduit automatiquement la pression de freinage nécessaire pour fournir un contrôle de freinage optimal, réduire le risque d'un verrouillage des roues en situation de freinage brusque ou de freinage sur une surface rugueuse, inégale, glissante ou non compacte. Consulter les consignes de sécurité pour la conduite à partir de la page 11.

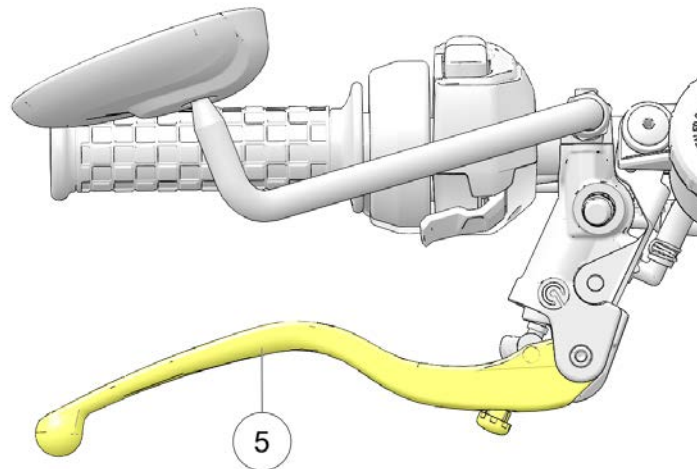
1. Le témoin ABS s'allume toujours lorsque l'alimentation du véhicule est en marche. Il reste allumé jusqu'à l'activation du système de freinage antiblocage qui se produit lorsque la vitesse du véhicule dépasse 10 km/h.
2. Lorsque le témoin est allumé, les freins antiblocages ne se mettent pas en marche, mais le système de freinage traditionnel continue de fonctionner normalement.
3. Lorsque les freins antiblocage s'enclenchent pendant le freinage, le conducteur sent une pulsation au niveau des leviers de frein. *Maintenir une pression continue sur les freins pour obtenir un freinage optimal.*
4. Consulter un concessionnaire INDIAN MOTORCYCLE agréé pour une intervention d'entretien si le témoin lumineux de l'ABS ne s'allume pas lorsque la clé est en position MARCHE ou STATIONNEMENT.

## CARACTÉRISTIQUES ET COMMANDES

- Si le témoin reste allumé après que la vitesse du véhicule dépasse les 10 km/h, le système ABS ne fonctionne pas. Consulter immédiatement un concessionnaire INDIAN MOTORCYCLE pour une intervention d'entretien.
- L'utilisation du véhicule avec des pneus non recommandés ou une pression des pneus inappropriée peut réduire l'efficacité du système de freinage antiblocage. Toujours utiliser des pneus de la taille et du type recommandés pour le véhicule. Toujours s'assurer que la pression des pneus recommandée est respectée.
- Le système de freinage antiblocage n'empêchera pas *dans tous les cas* les roues de se bloquer, la perte de traction ou la perte de contrôle. Toujours respecter les consignes de sécurité recommandées.
- Il n'est pas rare que les pneus laissent des traces sur la surface de la route lors de freinage brusque.
- Le système de freinage antiblocage ne compense, ni ne réduit les risques associés à :
  - une vitesse excessive
  - une traction réduite sur des surfaces rugueuses, inégales ou non compactes
  - une mauvaise évaluation de la situation
  - une utilisation inappropriée

### LEVIER DE FREIN AVANT

Le levier de frein avant ⑤ se trouve sur le côté droit du guidon. Ce levier contrôle uniquement les freins avant. Les freins avant devraient être enclenchés en même temps que les freins arrière. Pour enclencher le frein avant, tirer le levier vers le guidon. Consulter la page 85 pour connaître les procédures de freinage.



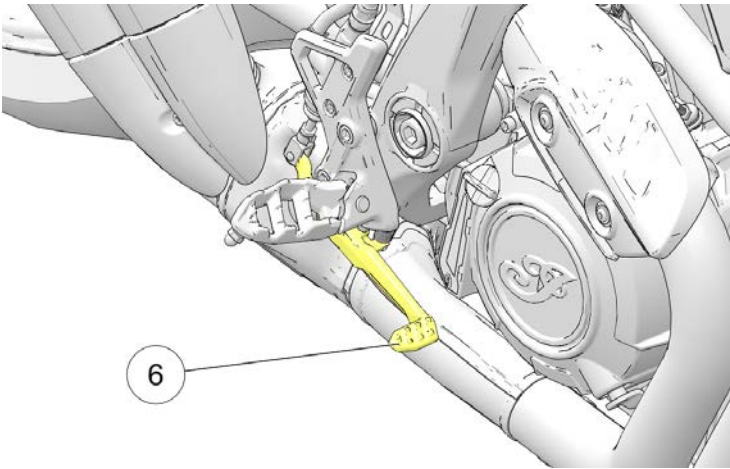
### PÉDALE DE FREIN ARRIÈRE

#### AVERTISSEMENT

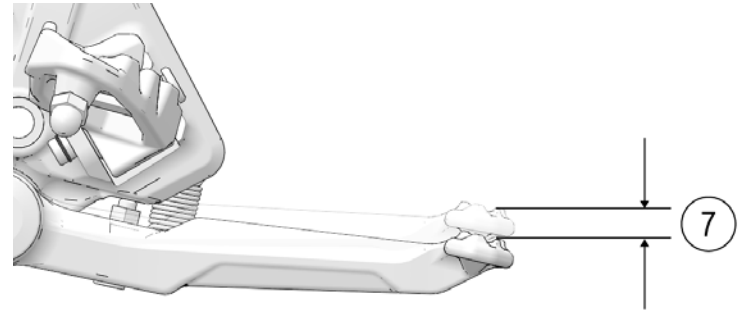
Le fait de laisser le pied reposer sur la pédale de frein crée une usure prématurée des plaquettes de frein et une efficacité de freinage réduite, ce qui pourrait se traduire par des blessures graves ou la mort.

La pédale de frein arrière ⑥ se trouve sur le côté droit de la motocyclette. Appuyer sur la pédale de frein arrière pour enclencher le frein arrière. Consulter la page 85 pour connaître les procédures de freinage.





**MESURE**  
Course libre du levier de la pédale de frein :  
**3 à 7 mm**



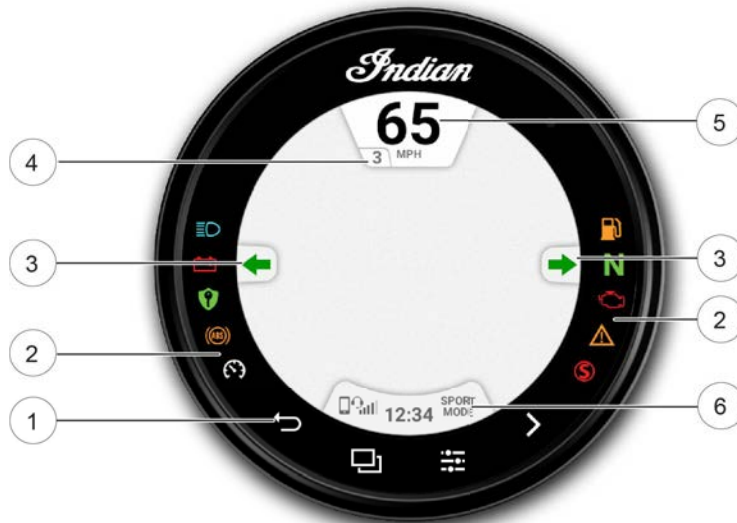
### **JEU DE LA PÉDALE DE FREIN ARRIÈRE**

**⚠ AVERTISSEMENT**

Le levier de la pédale de frein doit présenter une course libre, sinon de la pression pourrait s'accumuler dans le système de freinage arrière, entraînant une surchauffe et une défaillance. La course libre de la pédale de frein ⑦ est réglée en usine et doit toujours être réglée conformément aux spécifications. La modification de ce réglage peut endommager ou détériorer les freins. Si des réglages sont nécessaires, consulter un concessionnaire.



## RIDE COMMAND (LE CAS ÉCHÉANT) APERÇU



## AVANT DE CONDUIRE

Avant d'utiliser le nouvel écran, procéder comme suit :

- Lire ce manuel en entier.
- Se familiariser avec les fonctionnalités et le maniement de l'écran lorsque le véhicule est à l'arrêt.
- Télécharger l'application Ride Command INDIAN MOTORCYCLE depuis les boutiques APPLE APP STORE®/Google Play® et créer un compte personnalisé.
- Vérifier l'affichage pour s'assurer que les cartes adéquates sont disponibles pour la région concernée. Pour modifier ou mettre une carte à jour, consulter le *Guide de démarrage rapide Ride Command*.
- Vérifier les dernières mises à jour du manuel du propriétaire sur <https://www.indianmotorcycle.fr/manuels/>.

### AVIS

L'utilisation de l'écran pendant une période prolongée lorsque le moteur du véhicule est arrêté peut épuiser la batterie.

- |                           |                         |
|---------------------------|-------------------------|
| ① Boutons d'écran tactile | ④ Vitesse enclenchée    |
| ② Témoins lumineux        | ⑤ Indicateur de vitesse |
| ③ Témoins de clignotants  | ⑥ Barre d'icônes        |

## RIDE COMMAND (LE CAS ÉCHÉANT)

### EXIGENCES DES ÉQUIPEMENTS

La fonctionnalité du téléphone dépend des capacités du téléphone portable.

#### AVIS

Certains téléphones portables ou systèmes d'exploitation ne fonctionneront pas comme indiqués sur le manuel.

### ENTRETIEN ET MAINTENANCE

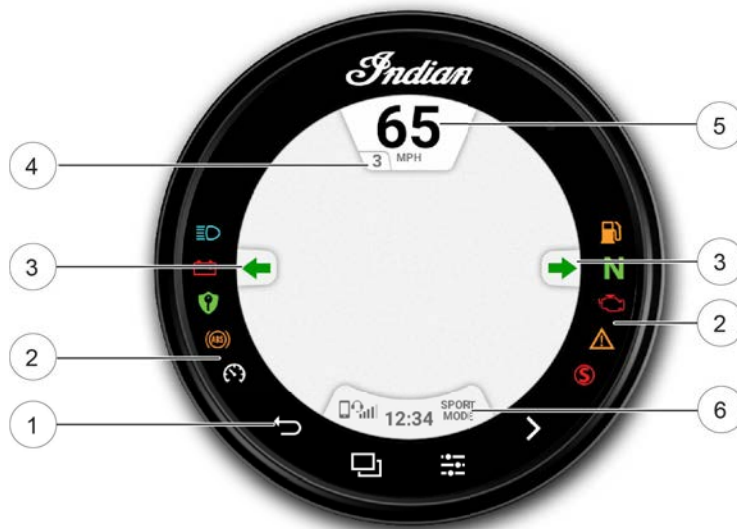
Pour nettoyer la protection de l'écran, utiliser un chiffon et un savon doux et de l'eau. Ne pas utiliser de nettoyants abrasifs. Pour un nettoyage optimal de l'écran, utiliser un chiffon microfibre. Un nettoyant vitre ou de l'alcool peuvent également être utilisés.

#### REMARQUE

Enlever sans attendre toute éclaboussure d'essence sur l'écran.

### COMMENT DÉMARRER





#### APERÇU



- ① Boutons d'écran tactile
- ② Témoins lumineux
- ③ Témoins de clignotants

- ④ Vitesse enclenchée
- ⑤ Indicateur de vitesse
- ⑥ Barre d'icônes

## BOUTONS RIDE COMMAND

BOUTON	FONCTION
<p>Changement d'écran</p> 	<p>Appuyer sur le bouton Changement d'écran pour faire défiler les écrans d'affichage disponibles.</p>
<p>Commandes</p> 	<p>Appuyer sur le bouton Commandes pour accéder aux réglages de l'affichage et du véhicule.</p>
<p>Écran des applications</p> 	<p>Appuyer sur le bouton Écran des applications pour accéder aux écrans des réglages et du téléphone.</p>
<p>Retour</p> 	<p>Appuyer sur le bouton Retour pour quitter les menus des écrans.</p>

## BARRE D'ICÔNES

La barre d'icônes délivre des informations concernant l'intensité du signal cellulaire, le mode de conduite actuel, etc.



- ① Connexion du casque
- ② Régulateur de vitesse
- ③ Intensité du signal cellulaire
- ④ Horloge
- ⑤ Mode de conduite

## RIDE COMMAND (LE CAS ÉCHÉANT)

### ÉCRANS D’AFFICHAGE

Appuyer sur le bouton Changement d’écran ① ou l’interrupteur à bascule sur la commande de gauche pour faire défiler les écrans d’affichage disponibles.



ÉCRANS D’AFFICHAGE	FONCTION
Écran des instruments de bord	Délivre des informations importantes, telles que l’indicateur de vitesse, le tachymètre, la vitesse enclenchée, la direction du véhicule, la température ambiante, le compteur kilométrique et le niveau de carburant.
Informations sur la moto	Délivre des informations sur la moto, telles que la température ambiante, la tension de la batterie, l’économie de carburant et le niveau de carburant.
Informations sur la conduite	Délivre des informations sur la conduite, telles que la durée du trajet, la distance, l’altitude et le compteur kilométrique du trajet.
Navigation et cartes	Fournit un accès aux cartes et une navigation étape par étape.
Audio	Sélectionner la source audio et contrôler la lecture audio.
Commandes	Sélectionner le mode de conduite et modifier la luminosité de l’écran.

## INFORMATIONS SUR LA MOTO

L'écran d'informations sur la moto fournit d'importantes informations sur le véhicule, telles que la pression avant et arrière des pneus (le cas échéant), l'économie de carburant, etc.



- ① Température ambiante
- ② Température du moteur
- ③ Pression des pneus arrière
- ④ Tension de la batterie
- ⑤ Pression des pneus avant
- ⑥ Plage de carburant

## INFORMATIONS SUR LA CONDUITE

L'écran d'information sur la conduite fournit d'importantes informations sur la conduite telles que la durée actuelle du trajet, la distance parcourue, etc.



- ① Durée du trajet
- ② Temps de conduite/d'arrêt
- ③ Réinitialisation du compteur kilométrique
- ④ Plus d'informations
- ⑤ Distance parcourue
- ⑥ Altitude actuelle
- ⑦ Sélectionner le compteur journalier

## RIDE COMMAND (LE CAS ÉCHÉANT)

### NAVIGATION ET CARTES

L'écran des cartes et de la navigation permet d'accéder aux nombreuses fonctions de navigation de Ride Command. À partir de l'écran des cartes et de la navigation, il est facile de trouver les directions, de chercher des adresses, des stations essence et de localiser d'autres points d'intérêt. Une fois la sélection faite, l'écran affichera chacune des étapes pour atteindre la destination.



### MUSIQUE

L'écran Musique permet d'accéder à la musique stockée dans le smartphone ou tout autre dispositif de lecture de musique. Il est possible d'appairer l'appareil via Bluetooth® ou en le connectant au port USB de l'écran.



- ① Sélectionner la source
- ② Information sur le morceau
- ③ Longueur du morceau
- ④ Rejouer le morceau
- ⑤ Menu
- ⑥ Commande du morceau
- ⑦ Mode aléatoire



## COMMANDES

L'écran des commandes permet d'accéder au mode de conduite et de régler la luminosité de l'écran.



- ① Fermer
- ② Mode de conduite
- ③ Luminosité de l'écran
- ④ Système antipatinage

## ÉCRAN DES APPLICATIONS

Appuyer sur le bouton de l'écran des applications ① pour parcourir tous les écrans des applications disponibles.



## RIDE COMMAND (LE CAS ÉCHÉANT)

### RÉGLAGES

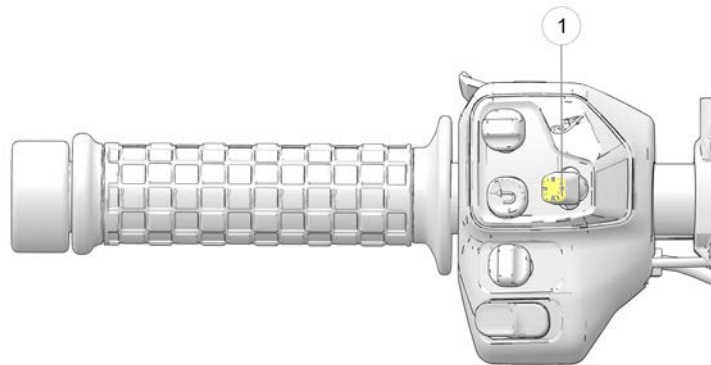
Dans le menu de réglages, on peut afficher les détails importants concernant le véhicule et personnaliser l'écran tactile. Le menu de réglages est divisé en quatre catégories : Information, général, heure et véhicule. Consulter la page 57 pour plus d'informations.

### TÉLÉPHONE

Si l'écran Ride Command est connecté à un téléphone en Bluetooth®, l'écran du téléphone sera disponible depuis l'écran des applications. Depuis l'écran téléphone, il est possible de passer ou prendre des appels et consulter ses messages.



## COMMANDES MANUELLES RIDE COMMAND COMMUTATEUR À CINQ RÉGLAGES



Appuyer et garder enfoncé le commutateur à cinq réglages vers le haut/bas/gauche ou droite pour faire apparaître la superposition de contrôle des médias.

Lorsque la superposition de médias est visible à l'écran, utiliser le commutateur à cinq réglages pour contrôler le retour d'expérience.

- Appuyer à gauche/droite pour naviguer dans les pistes.
- Appuyer sur haut/bas pour contrôler le volume.
- Appuyer sur le bouton du centre pour désactiver/activer le son.

## MODES DE CONDUITE DE RIDE COMMAND

Pour une expérience adaptée au style de conduite, on peut choisir entre trois modes de conduite : Sport, Standard ou Rain (sport, standard ou pluie).

Pour chaque mode de conduite, le système d'accélérateur a été conçu en fonction d'une application spécifique, ce qui donne une moto à trois personnalités distinctes.



### AVIS

Pour changer de mode de conduite, la manette d'accélérateur doit être complètement désengagée. Si l'on change le mode de conduite lorsque la commande d'accélérateur est actionnée, un icône de rotation apparaîtra, indiquant que le mode de conduite est inchangé. Une fois l'accélérateur désengagé, l'icône disparaîtra et le mode de conduite sera modifié.

## PLUIE

Le mode « Rain » (pluie) offre une réponse d'accélération plus douce, idéale pour la conduite lorsque les conditions sont humides.

## STANDARD

Le mode « Standard » se caractérise par une réponse précise de l'accélérateur et une puissance bien équilibrée pour une puissance de dépassement réactive et une maniabilité prévisible à basse vitesse.

## SPORT

Le mode « Sport » est conçu pour les situations où une réponse instantanée est nécessaire. Le mode « Sport » augmente la réactivité de l'accélérateur et délivre une puissance plus agressive pour une accélération accrue.

## RÉGLAGES

Dans le menu de réglages, on peut afficher les détails importants concernant le véhicule et personnaliser l'écran tactile.

## RIDE COMMAND (LE CAS ÉCHÉANT)

Le menu de réglages est divisé en quatre catégories : Information, général, heure et véhicule.



### INFORMATION

Dans le menu de réglages d'information, on peut lire ce qui suit :

- Numéro d'identification du véhicule (NIV)
- Kilométrage
- Version du logiciel installé
- Intervalle de vidange d'huile

### RÉGLAGES GÉNÉRAUX

À partir du menu de réglages généraux, les fonctions suivantes peuvent être exécutées :

- Thématiques (jour/nuit/auto)
- Gérer les dispositifs Bluetooth®
- Changer la langue
- Régler les unités de mesure de la vitesse (km/h ou mi/h)
- Régler les unités de température (C ou F)
- Mettre à jour le logiciel

### HORLOGE

À partir des réglages d'horloge, les fonctions suivantes peuvent être exécutées :

- Régler le format de l'heure (12 h ou 24 h)
- Activer l'heure GPS (règle automatiquement l'heure en fonction du fuseau horaire où l'on est situé)
- Réglage de l'heure (si l'heure GPS n'est pas activée)

#### AVIS

L'horloge se base sur la puce du GPS et nécessite parfois le verrouillage du GPS pour fonctionner correctement.

**AVIS**

L'affichage de l'horloge sera inexistant ou inexact après la déconnexion de la batterie. Il sera donc nécessaire de procéder de nouveau à une synchronisation GPS pour qu'elle fonctionne correctement.

**VÉHICULE**

À partir des réglages de véhicule, les fonctions suivantes peuvent être exécutées :

- Réinitialisation de durée utile de l'huile/d'entretien
- Accéder aux diagnostics de véhicule

**APPAIRAGE BLUETOOTH®**

L'écran tactile Ride Command INDIAN MOTORCYCLE peut être connecté simultanément à un smartphone et à un casque.

**AVIS**

Toujours appairer d'abord le smartphone, puis les accessoires.

Pour appairer un périphérique, procéder comme suit :

1. Sur l'écran de configuration des périphériques Bluetooth®, l'écran du smartphone ou l'écran « Music » (musique), appuyer sur le bouton « Add Device » (ajouter un périphérique) pour afficher la commande d'appairage.
2. Mettre le périphérique Bluetooth® en mode d'appairage.
3. Sélectionner le nom du périphérique à appairer sur l'écran tactile pour terminer le processus d'appairage.
4. Confirmer l'appairage (le cas échéant). Selon le périphérique associé à l'écran, il peut vous être demandé de confirmer l'appairage.

**SERVICES CONNECTÉS**

Certains modèles équipés de Ride Command INDIAN MOTORCYCLE proposent des services connectés pendant une période limitée à partir de la date d'achat. Les fonctions incluent des informations en temps réel sur le trafic routier et sur la météo ainsi qu'un dispositif amélioré de recherche de destination. Pour vérifier le statut de service connecté et pour le renouveler, se rendre sur <http://ridecommand.indianmotorcycle.com>.

## RIDE COMMAND (LE CAS ÉCHÉANT)

### METTRE À JOUR LE LOGICIEL

Pour la dernière version du logiciel Ride Command INDIAN MOTORCYCLE, consulter :  
<https://ridecommand.indianmotorcycle.com>.

Le logiciel d'affichage peut être mis à jour en connectant une clé USB contenant la dernière version du logiciel au port USB situé sur le côté droit de l'écran. Le menu de mise à jour du logiciel dans les réglages répertorie toutes les mises à jour disponibles sur la clé USB. Choisir la bonne version et attendre que la mise à jour soit terminée avant de retirer la clé USB. L'écran tactile redémarre automatiquement lorsque le logiciel est mis à jour.

#### AVIS

Une clé USB 2.0 ou USB 3.0 formatée en FAT32 ou exFAT® est nécessaire pour effectuer une mise à jour réussie. L'écran ne reconnaîtra pas les clés USB qui ne répondent pas à ces exigences.

#### IMPORTANT

Ne pas débrancher l'écran pendant le processus de mise à jour.

### METTRE À JOUR LES CARTES

Pour les dernières cartes de Ride Command, consulter  
<https://ridecommand.indianmotorcycle.com>.

#### AVIS

L'affichage redémarrera automatiquement après une mise à jour du logiciel ou de la carte.

#### AVIS

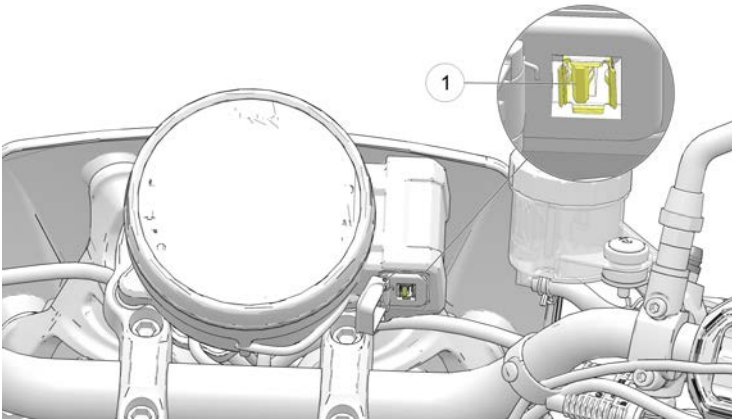
Pour effectuer une mise à jour de la carte, un lecteur de disque USB de 32 Go minimum formaté pour exFAT® est requis.

### PORT USB

Le port USB ① facilite l'alimentation de périphériques, tels que les téléphones, les sources audio ou les appareils GPS, en plus de la diffusion de la musique en continu via l'écran LCD vers le casque Bluetooth®. Sur les modèles équipés d'un écran Ride Command INDIAN MOTORCYCLE, le port USB est également utilisé pour mettre à jour le logiciel d'affichage. Pour obtenir la dernière version du logiciel, se rendre sur <https://ridecommand.indianmotorcycle.com>.

#### IMPORTANT

Du fait des environnements difficiles de conduite, INDIAN MOTORCYCLE recommande d'utiliser des appareils USB équipés de dispositifs de rétention.







## INSPECTIONS AVANT LA CONDUITE

### APERÇU

Pour que la moto soit continuellement en état d'utilisation optimal, toujours effectuer les inspections avant la conduite recommandées avant de prendre la route. Il est particulièrement important de le faire avant d'entreprendre un long voyage et lors de l'utilisation de la moto après une période d'entreposage.



#### AVERTISSEMENT

Ne pas effectuer les inspections avant la conduite recommandées pourrait engendrer une panne des composants pendant l'utilisation de la moto, ce qui pourrait provoquer des blessures graves ou la mort. Avant chaque utilisation, toujours effectuer les inspections avant la conduite. Si l'inspection révèle le besoin d'un réglage, d'un remplacement ou d'une réparation, il faut le faire rapidement, sinon consulter un concessionnaire INDIAN MOTORCYCLE agréé ou autre concessionnaire qualifié pour une intervention d'entretien.



#### AVERTISSEMENT

Lire en entier la section Instruments de bord, caractéristiques et commandes de ce manuel avant de conduire la moto. Une compréhension complète des caractéristiques et des capacités de la moto est essentielle à son utilisation en toute sécurité. Une faible compréhension peut entraîner des blessures graves ou la mort.

Tous les instruments de bord et les commandes doivent vous être familiers avant d'effectuer les inspections avant la conduite.

#### AVIS

Pendant ces inspections, on utilisera peut-être des produits potentiellement dangereux, comme de l'huile ou du liquide de freins. Lors de l'utilisation de ces produits, toujours respecter les instructions et les avertissements inscrits sur l'emballage.

Lorsque l'inspection indique qu'il est nécessaire d'effectuer un réglage, un remplacement ou une réparation :

- consulter la section Entretien de ce manuel;
- consulter le manuel d'entretien INDIAN MOTORCYCLE;
- ou consulter un concessionnaire INDIAN MOTORCYCLE agréé ou tout autre vendeur qualifié.

## INSPECTIONS ÉLECTRIQUES

Mettre la clé de contact en position de MARCHE et déplacer le commutateur de marche/arrêt du moteur sur MARCHE avant d'effectuer les inspections électriques suivantes. Remettre la clé de contact en position d'ARRÊT après avoir effectué ces inspections. Si l'inspection d'une pièce électrique indique une panne, il faut réparer ou remplacer le composant avant d'utiliser la moto.

ÉLÉMENT	PROCÉDURE D'INSPECTION
Phare	Démarrer le moteur pour allumer les phares. Dès que le phare s'allume, passer en mode de feu de route. Vérifier si le témoin de feu de route s'allume et si la luminosité du feu augmente.
Feu arrière/ feu de freinage	S'assurer que le feu arrière et le feu de la plaque d'immatriculation s'allument. S'assurer que la luminosité du feu arrière augmente lorsque le levier de frein avant est enclenché et, également, lorsque la pédale de frein arrière est enclenchée.
Clignotants	Pousser le commutateur de clignotants vers la gauche. Vérifier que les clignotants gauches avant et arrière clignent et que le témoin correspondant s'allume sur la fenêtre de témoins. Pour annuler le clignotant, déplacer le commutateur vers le centre et le pousser vers l'intérieur. Vérifier si les clignotants et le témoin

ÉLÉMENT	PROCÉDURE D'INSPECTION
	lumineux ont cessé de clignoter. Répéter la même procédure pour les clignotants avant/arrière droits.
Feux de détresse	Appuyer et garder enfoncé le commutateur de feux de détresse pendant une à deux secondes pour activer les feux de détresse. Vérifier si les quatre clignotants et les témoins sur la fenêtre de témoins clignent. Éteindre les feux de détresse. Vérifier que tous les clignotants et témoins lumineux arrêtent de clignoter.
Klaxon	Appuyer sur le klaxon. Vérifier si le klaxon sonne fort.
Témoin de point mort	Mettre la boîte de vitesses au point mort. S'assurer que le témoin lumineux de point mort s'allume et que la lettre « N » apparaît sur l'affichage de la vitesse sélectionnée.
Témoin de basse pression d'huile	Démarrer le moteur. S'assurer que le témoin de basse pression d'huile n'est pas allumé.
Commutateur de marche/arrêt du moteur	Démarrer le moteur. Mettre le commutateur de marche/arrêt du moteur en position ARRÊT. S'assurer que le moteur arrête.

**INSPECTIONS GÉNÉRALES**

ÉLÉMENT	PROCÉDURE D'INSPECTION
Huile moteur	Vérifier le niveau d'huile.
Carburant	Vérifier le niveau de carburant.
Niveau du liquide de refroidissement	Vérifier le niveau du liquide de refroidissement dans le vase d'expansion.
Fuites de liquide	Vérifier la présence de fuites de carburant, d'huile, de liquide de refroidissement ou de liquide hydraulique sur le véhicule et sur le sol/plancher.
Pneus	Inspecter leur état, pression et profondeur de sculpture.
Utilisation des freins	Inspecter les mouvements des pédales et leviers.
Niveaux de liquide de freins	Vérifier les niveaux de liquide de freins avant et arrière.
Composants des freins	Inspecter les raccords et les tuyaux.
Commande d'accélérateur	Inspecter le mouvement de la poignée et de la commande d'accélérateur.

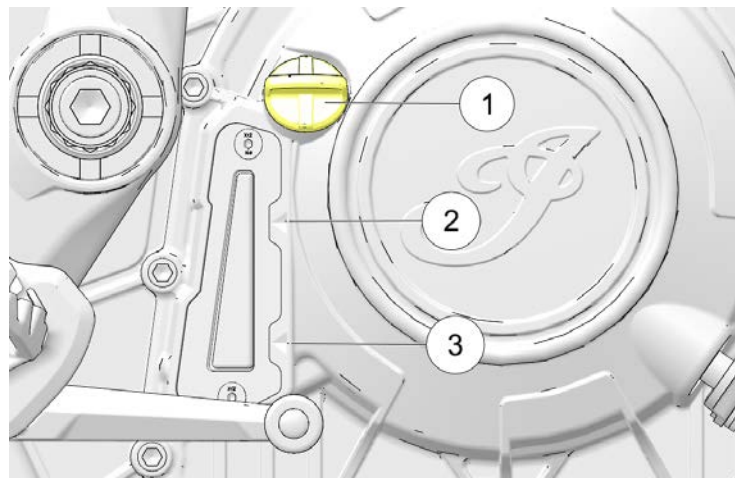
ÉLÉMENT	PROCÉDURE D'INSPECTION
Embrayage	Vérifier le fonctionnement et le jeu du levier.
Suspension avant	S'assurer de l'absence de fuites, débris ou endommagement.
Direction	Vérifier un fonctionnement en douceur en tournant le guidon complètement vers la gauche et la droite.
Suspension arrière	Vérifier l'assemblage et la présence de fuites.
Chaîne d'entraînement arrière	Vérifier s'il y a des signes d'usure ou des dommages.
Béquille	Vérifier le bon fonctionnement, le boulon d'articulation et le ressort du pivot.
Fixations	Vérifier qu'aucune fixation n'est endommagée, lâche ou absente.
Rétroviseurs	Régler pour obtenir une vue arrière adéquate.
Écrans thermiques	S'assurer que tous les écrans thermiques des gaz d'échappement sont bien en place et en bon état.

### VÉRIFICATION DU NIVEAU D'HUILE MOTEUR

En raison du système de lubrification à carter demi-sec, le niveau d'huile moteur indiqué dans le hublot de regard varie en fonction du mouvement de la moto en position verticale et de la température de l'huile. Pour obtenir une lecture précise du niveau d'huile, suivre toutes les procédures de contrôle avec attention. Pour obtenir une lecture précise du niveau d'huile, suivre toutes les procédures de contrôle avec attention.

#### IMPORTANT

Le moteur **DOIT ÊTRE À LA TEMPÉRATURE DE FONCTIONNEMENT** pendant la vérification du niveau d'huile. Vérifier l'huile après avoir roulé ou après avoir laissé tourner le moteur au ralenti pendant 5 à 10 minutes.



1. Avec la moto en position verticale, laisser le moteur chaud tourner au ralenti pendant 30 secondes.
2. Arrêter le moteur.
3. Placer la moto sur une surface plane et la maintenir en position verticale (centrée).

4. Inspecter le niveau d'huile en regardant par le hublot de regard de l'huile. Le niveau d'huile doit se situer au centre du hublot de regard, entre les repères FULL (plein) ② et ADD (ajouter) ③ d'huile.
5. Ne pas trop remplir. Le niveau d'huile approprié doit se trouver au milieu du hublot de regard. Si le niveau d'huile est bas, retirer le bouchon de remplissage d'huile moteur ① et ajouter de l'huile moteur complètement synthétique Indian Motorcycle 15W-60. Répéter les étapes 1 à 4 jusqu'à ce que la lecture se situe dans les limites prescrites pour un fonctionnement en toute sécurité.

**ATTENTION**

Le niveau d'huile ne sera PAS exact s'il est vérifié sur un moteur à froid. NE PAS AJOUTER d'huile pour élever le niveau sur un moteur à froid jusqu'au milieu du hublot de regard, car cela peut provoquer un remplissage excessif.

**AVIS**

Ne pas trop remplir ! Le niveau approximatif correct se trouve au milieu du hublot de regard, entre les marques ADD (ajouter) et FULL (plein).

**PNEUS****AVERTISSEMENT**

La conduite de la moto avec des pneus inappropriés, une pression des pneus inappropriée ou des pneus trop usés peut causer une perte de contrôle ou une blessure grave. Le sous-gonflage peut faire surchauffer un pneu et entraîner une défaillance de ce dernier. Uniquement utiliser les pneus approuvés par INDIAN MOTORCYCLE pour le modèle de moto en question. Consulter un concessionnaire. L'utilisation de pneus avant et arrière non approuvés ou mal disposés peut entraîner une réduction de la maniabilité et de la stabilité, susceptible d'empêcher un contrôle optimal de la moto. Toujours maintenir la pression des pneus conseillée sur les étiquettes de sécurité et dans le manuel du propriétaire.

**PRESSION DES PNEUS**

Une mauvaise pression des pneus peut entraîner une usure irrégulière des pneus, une défaillance des pneus, une réduction de l'économie de carburant et une expérience de conduite médiocre. Elle peut également affecter la maniabilité et la capacité de freinage.

Une perte de pression de pneu lente au fil du temps est normale pour un pneu fonctionnel. Toujours vérifier la pression et l'état des pneus avant chaque conduite.

## INSPECTIONS AVANT LA CONDUITE

---

Vérifier la pression des pneus avant toute utilisation et lorsque les pneus sont froids. De cette manière, on obtient une indication précise. Après utilisation, les pneus sont échauffés et indiquent une pression élevée. Les pneus restent chauds pendant au moins trois heures après un voyage. Ne pas régler la pression des pneus immédiatement après avoir roulé. Au fur et à mesure que les pneus refroidissent, la pression baissera et entraînera un sous-gonflage. Toujours vérifier la pression des pneus et la régler lorsque les pneus sont froids.

En utilisant une jauge de poche de bonne qualité, régler la pression des pneus selon la pression recommandée.

### ÉTAT DES PNEUS

Inspecter les flancs des pneus, la surface de contact avec la route et la bande de roulement. Si l'inspection révèle la présence de coupures, de ponctions ou tout autre signe d'usure/d'endommagement, remplacer le pneu avant toute utilisation. Uniquement utiliser les pneus approuvés par INDIAN MOTORCYCLE pour le modèle de moto en question. Consulter un concessionnaire. L'utilisation de pneus avant et arrière non approuvés ou mal disposés peut entraîner une réduction de la maniabilité et de la stabilité, susceptible d'empêcher un contrôle optimal de la moto.

### PROFONDEUR DE SCULPTURE DE PNEU

Mesurer la profondeur de sculpture des deux pneus au centre de la bande de roulement. Consulter la page 148. Remplacer tout pneu ayant une profondeur de sculpture inférieure à 1,6 mm.

## INSPECTION DU NIVEAU DE LIQUIDE DE FREINS

### IMPORTANT

Le niveau de liquide de freins dans le réservoir diminue à mesure que les plaquettes de frein s'usent. Si le niveau de liquide de freins baisse de façon constante ou soudaine, inspecter l'usure des plaquettes de frein et l'étanchéité du système de freinage.

### AVIS

Lors de l'installation de nouvelles plaquettes de frein, remplir le réservoir jusqu'au repère MAX. Ce réservoir peut être utilisé comme indicateur d'usure, à mesure que les plaquettes s'usent, le niveau diminue. Quand il est près du repère MIN ou au repère MIN, inspecter les plaquettes de frein et les remplacer si nécessaire. Bien que cela puisse servir d'indicateur, la MEILLEURE façon de contrôler l'usure des freins est d'inspecter les plaquettes elles-mêmes.

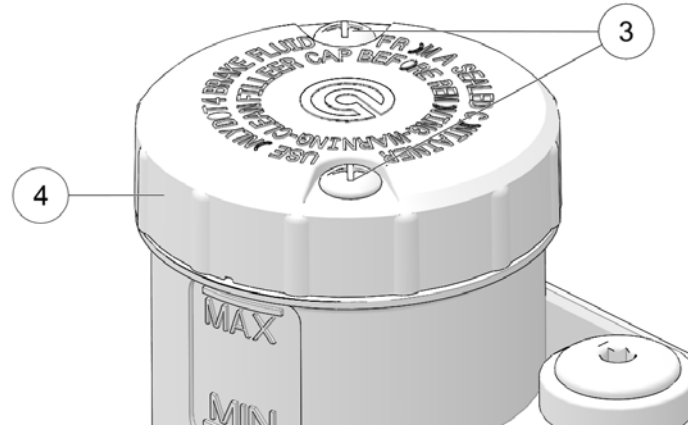
**INSPECTION DU LIQUIDE DE FREIN AVANT**

1. Tourner le guidon ou tourner la moto jusqu'à ce que le haut du réservoir soit à niveau.



2. Contrôler le niveau du liquide de frein avant à travers le réservoir de liquide. Le liquide doit être transparent et entre les repères MIN ① et MAX ②.
3. Essuyer la zone entourant le couvercle du réservoir avec un chiffon propre.
4. Essuyer le réservoir de liquide de freins avec un chiffon propre.

5. Retirer les vis ③, le couvercle de réservoir ④.



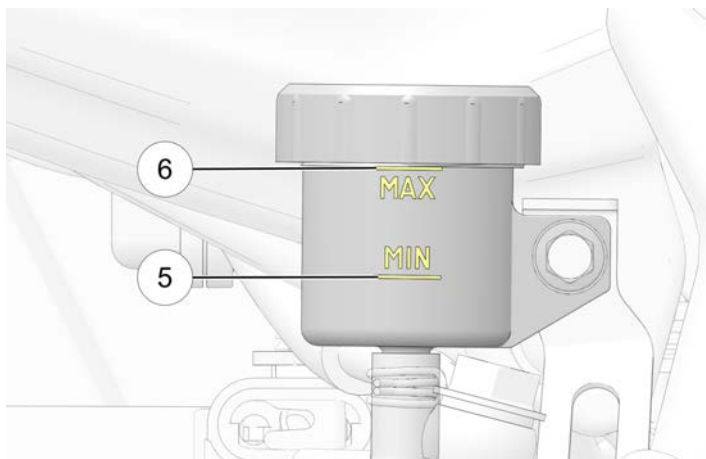
6. Ajouter avec précaution suffisamment de liquide de freins DOT 4 pour amener le niveau entre les repères MIN ① et MAX ②. Toujours ajouter du liquide de freins provenant d'un récipient neuf et encore scellé.
7. Réinstaller le couvercle du réservoir et serrer les vis au couple selon les spécifications.

**COUPLE**

Vis de bouchon de maître cylindre avant :  
**1,4 N·m**

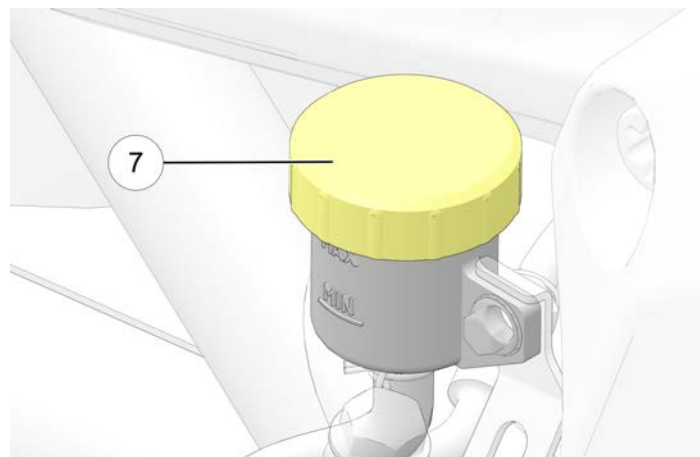
### INSPECTION DU LIQUIDE DE FREIN ARRIÈRE

1. Le niveau de liquide est vérifié au niveau du réservoir du maître cylindre du frein arrière.
2. S'assurer que le véhicule est à la verticale, puis vérifier le niveau de liquide à travers le réservoir de liquide. Le liquide doit être transparent et se situer entre les repères MIN ⑤ et MAX ⑥.



3. Essuyer la zone entourant le couvercle du réservoir avec un chiffon propre.
4. Essuyer le réservoir de liquide de freins avec un chiffon propre.

5. Retirer le couvercle du réservoir ⑦.



6. Ajouter avec précaution suffisamment de liquide de freins DOT 4 pour amener le niveau entre les repères MIN ⑤ et MAX ⑥. Toujours ajouter du liquide de freins provenant d'un récipient neuf et encore scellé.
7. Installer le diaphragme et le couvercle.



## LEVIER DE FREIN AVANT

1. Tirer et maintenir le levier de frein avant en direction du guidon. Le levier doit bouger sans entrave ou difficulté. Le levier doit être ferme et continuer à être ferme jusqu'à ce qu'il soit relâché.
2. Relâcher le levier. Il devrait rapidement revenir en position normale après avoir été relâché.
3. Si le levier du frein avant ne réagit pas comme les consignes l'indiquent, faire inspecter le levier de frein avant d'utiliser la moto.

## PÉDALE DE FREIN ARRIÈRE

1. Appuyer vers le bas sur la pédale de frein arrière. Elle devrait bouger librement et facilement. La pédale doit être ferme et continuer à être ferme jusqu'à ce qu'elle soit relâchée.
2. Relâcher la pédale. Il devrait rapidement revenir en position normale après avoir été relâché.
3. Si la pédale de frein arrière ne réagit pas comme les consignes l'indiquent, ou si elle s'enfonce trop loin avant de déclencher un freinage, faire inspecter les freins avant d'utiliser la moto.

## CONDUITES DE FREINS

Inspecter tous les tuyaux et raccords de freins pour s'assurer qu'ils sont exempts d'humidité provenant d'une fuite de liquide ou de taches provenant de liquide séché. Serrer tous les raccords qui fuient jusqu'au bon couple de serrage et remplacer les pièces, au besoin. Consulter le *Manuel d'entretien INDIAN MOTORCYCLE* ou un concessionnaire INDIAN MOTORCYCLE agréé ou tout autre concessionnaire qualifié.

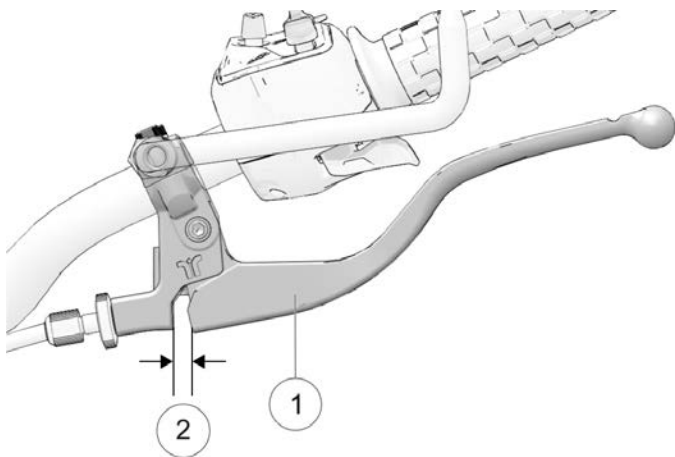


### AVERTISSEMENT

Les fuites ou bas niveaux de liquide de freins pourraient provoquer une panne du système de freinage et occasionner des blessures graves ou la mort. Ne pas utiliser le véhicule si le niveau de liquide de freins est bas ou si des fuites sont apparentes (humidité ou taches provenant du liquide séché). Consulter un concessionnaire INDIAN MOTORCYCLE agréé ou tout autre concessionnaire qualifié.

### EMBRAYAGE MÉCANIQUE

1. Serrer le levier d'embrayage ① en direction du guidon, puis le relâcher. Il devrait bouger sans entrave ou difficulté et devrait rapidement revenir en position normale après avoir été relâché. Si le levier ne réagit pas comme les consignes l'indiquent, faire inspecter le levier d'embrayage avant d'utiliser la moto.



2. Le jeu de garde du levier d'embrayage ② est la portée du mouvement de la position de repos au point de résistance du câble. Mesurer l'écart entre le levier d'embrayage et son boîtier. Régler le jeu de garde du levier d'embrayage si nécessaire.

#### MESURE

Jeu de garde du levier d'embrayage :  
**0,5 à 1,5 mm**

#### AVIS

Le commutateur de verrouillage du démarreur dépend du jeu de garde du levier d'embrayage; celui-ci doit être correctement réglé pour garantir l'activation du commutateur de sécurité de l'embrayage.

### COMMANDE D'ACCÉLÉRATEUR

Tourner la poignée d'accélérateur. Elle devrait facilement passer de la position de repos à la position complètement ouverte. Elle devrait rapidement revenir en position normale après avoir été relâchée.

### SUSPENSION AVANT

Inspecter la fourche avant pour déceler les fuites d'huile ou les dégâts et vérifier le bon fonctionnement de la suspension. Consulter la section Inspection de la fourche avant/suspension pour plus de détails.

## SUSPENSION ARRIÈRE

Vérifier l'assemblage de l'amortisseur arrière et la présence de fuites. Consulter un concessionnaire pour une intervention d'entretien si des fuites ou une anomalie quelconque sont découvertes. Consulter les sections relatives à la Précontrainte de l'amortisseur arrière qui commencent à la page 115 pour plus de détails sur l'inspection et les réglages.

### AVERTISSEMENT

Une garde au sol inadaptée pourrait provoquer un contact entre le sol et les composants et occasionner une perte de contrôle et des blessures graves ou la mort. Toujours vérifier que la garde au sol correspond aux consignes.

## INSPECTION DES PIGNONS

### AVIS

Le nettoyage approprié permet de maximiser la durée de vie de la chaîne d'entraînement et du pignon et de réduire au minimum le bruit de la transmission. La fréquence de nettoyage est d'environ à chaque changement de pneu, ou plus souvent si le véhicule est utilisé dans un environnement sale, poussiéreux ou accidenté.

Nettoyer la chaîne à l'aide d'une brosse à chaîne ou d'un chiffon pour retirer la saleté ou le sable. La chaîne doit être lubrifiée à l'aide de lubrifiant Indian Motorcycle (2884172).

### ATTENTION

Toujours éteindre la moto et mettre la boîte de vitesses au point mort pour effectuer cette procédure.

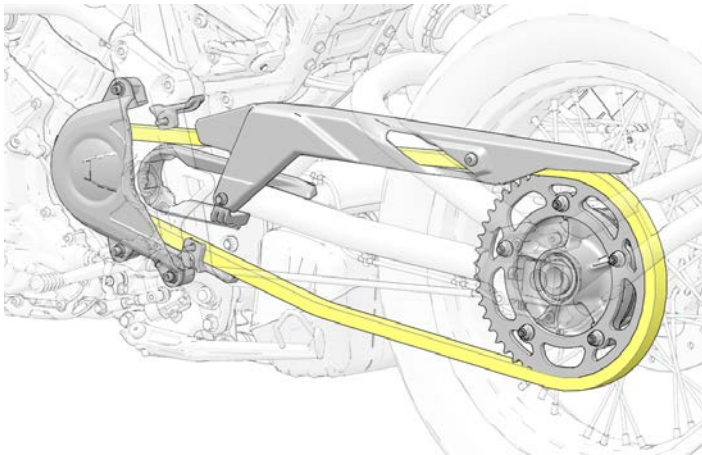
### ATTENTION

Ne pas utiliser de dégraissant pour nettoyer la chaîne. Le dégraissage peut endommager les joints toriques de la chaîne et provoquer une usure prématurée.

## INSPECTIONS AVANT LA CONDUITE

---

1. Inspecter les dents des pignons avant et arrière pour déceler toute trace d'usure ou de dommage par des corps étrangers.



2. Inspecter soigneusement l'état de la chaîne d'entraînement.

### Les choses à repérer :

- Profil d'usure – S'assurer d'une usure uniforme sur l'ensemble du pignon
- Fissures
- Dents manquantes
- Taille uniforme des dents

## CHAÎNE D'ENTRAÎNEMENT

1. Inspecter la chaîne d'entraînement pour déceler toute usure excessive ou affaissement, tout corps étranger (sable) ou tout autre dommage.
2. En cas de dommage, la chaîne doit être remplacée.
3. Si la chaîne d'entraînement ou le pignon est remplacé en raison de dommages, remplacer la chaîne et les deux pignons ensemble si le système d'entraînement a plus de 8 000 km.

## NIVEAU DE CARBURANT

1. Positionner la moto sur un sol plat sur sa béquille.
2. Ouvrir le bouchon du réservoir de carburant lentement.
3. Inspecter le niveau de carburant sur le réservoir.
4. Remettre de l'essence quand cela est nécessaire dans la partie inférieure du col de remplissage. Consulter la section Remplissage du réservoir à carburant pour les instructions de remplissage. Consulter la section Recommandations concernant le carburant pour les spécifications du carburant.

## BÉQUILLE

1. Sur une surface horizontale, enfourcher la moto et la redresser en position complètement verticale.
2. Sortir et rentrer complètement la béquille à plusieurs reprises. Elle devrait bouger sans entrave ni bruit. S'assurer que le ressort de rappel maintient fermement la béquille en place lorsque la béquille est rentrée. Régler ou remplacer les ressorts lâches.
3. Inspecter le boulon pivot de la béquille pour s'assurer qu'il n'est ni desserré ni usé. Resserrer ou remplacer les boulons desserrés ou usés.
4. Vérifier régulièrement le bon fonctionnement du commutateur de sécurité de la béquille. Lorsque la boîte de vitesses est engrenée et que les freins sont serrés, essayer de démarrer le moteur en laissant la béquille déployée. Le moteur NE doit JAMAIS démarrer avec une vitesse engagée, sauf au point mort si la béquille est déployée. Si le moteur démarre au cours de cet essai, consulter un concessionnaire pour une intervention d'entretien.

## FIXATIONS

1. Inspecter l'intégralité du cadre et du moteur de la moto pour s'assurer qu'aucune fixation n'est desserrée, endommagée ou manquante.
2. Resserrer les fixations desserrées au couple de serrage approprié. Consulter le *Manuel d'entretien INDIAN MOTORCYCLE* ou un concessionnaire INDIAN MOTORCYCLE agréé ou tout autre concessionnaire qualifié.

### AVIS

Toujours remplacer les fixations usées, endommagées ou cassées avant d'utiliser la moto. Utiliser des fixations d'origine INDIAN MOTORCYCLE d'une dimension et d'une résistance identiques.



## FONCTIONNEMENT

### APERÇU

La section Fonctionnement de ce manuel décrit comment obtenir une performance et une longévité maximales grâce à un entretien et une utilisation appropriés de la moto.

Parmi les sujets importants traités dans la section Fonctionnement, on retrouve :

- Rodage du moteur
- Approvisionnement en carburant
- Démarrage du moteur
- Changement de vitesses
- Accélération
- Freinage
- Arrêt du moteur
- Stationnement

#### AVIS

Même les conducteurs ou passagers expérimentés doivent lire tous les renseignements de sécurité contenus dans ce manuel avant d'utiliser la moto.

#### AVIS

Si les procédures de rodage ne sont pas respectées comme le prescrit le manuel, le moteur pourrait être sérieusement endommagé. Suivre méticuleusement toutes les procédures de rodage. Pendant la période de rodage, éviter d'accélérer à fond, ainsi que d'autres actions qui imposeraient une charge excessive sur le moteur.

## RODAGE DU MOTEUR

La période de rodage du moteur de la moto correspond aux premiers 800 km parcourus. Pendant cette période de rodage, certaines pièces essentielles du moteur nécessitent une procédure spéciale de rodage pour correctement s'emboîter et s'accoupler. Lire, comprendre et respecter toutes les procédures de rodage pour garantir une performance et durabilité à long terme.

Plus on fait attention à la moto pendant la période de rodage, plus on sera satisfait de sa performance à long terme. Surcharger le moteur à un bas régime et/ou soumettre le moteur à un régime élevé prématurément peut causer des dommages aux composants du moteur.

Suivre les précautions ci-dessous pendant la période de rodage :

- Lors du démarrage initial, ne pas laisser le moteur tourner au ralenti pendant des périodes prolongées afin d'éviter une surchauffe.
- Éviter les départs rapides à pleins gaz. Conduire lentement jusqu'à ce que le moteur soit chaud.
- Éviter de faire tourner le moteur à un régime extrêmement bas à des rapports élevés (surcharge du moteur).
- Conduire dans les limites des rapports et les vitesses de fonctionnement recommandées. Consulter la page 78 et la page 83.

## FONCTIONNEMENT

### AVIS

Le calibrage du moteur peut prendre jusqu'à 10 minutes au ralenti avec la température du liquide de refroidissement supérieure à 83 °C sans que la désactivation du cylindre soit activée; cela permet une adaptation complète lorsque le véhicule est neuf ou après un calibrage rapide.

## RAPPORTS ET VITESSES DE FONCTIONNEMENT

COMPTEUR KILOMÉTRIQUE	PROCÉDURES DE RODAGE
0 à 145 km	Ne pas pousser la commande d'accélérateur à plus d'un tiers ou à une position en continu pendant une durée prolongée. Varier fréquemment la vitesse du moteur.
146 à 483 km	Ne pas pousser la commande d'accélérateur à plus de la moitié ou à une position en continu pendant une durée prolongée. Varier fréquemment la vitesse du moteur.

### COMPTEUR KILOMÉTRIQUE

484 à 800 km

### PROCÉDURES DE RODAGE

Ne pas pousser la commande d'accélérateur à plus des trois quarts pendant une durée prolongée.

À 800 km

Effectuer l'entretien de rodage comme le prescrit la section Entretien de ce manuel. L'entretien de la période de rodage devrait être confié à un établissement concessionnaire. L'entretien de rodage comprend l'inspection, les réglages, resserrer les fixations et la vidange d'huile moteur ainsi que le remplacement du filtre. Effectuer l'entretien de rodage quand l'indique le compteur kilométrique contribue à garantir une performance optimale du moteur, des émissions d'échappement réduites et une durée de vie du moteur maximale.

## APPROVISIONNEMENT EN CARBURANT

Toujours descendre de la moto et la béquiller sur une surface de niveau avant de refaire le plein. Lire les avertissements concernant le carburant. Consulter la page 19. Utiliser uniquement le carburant recommandé. Consulter la page 181.

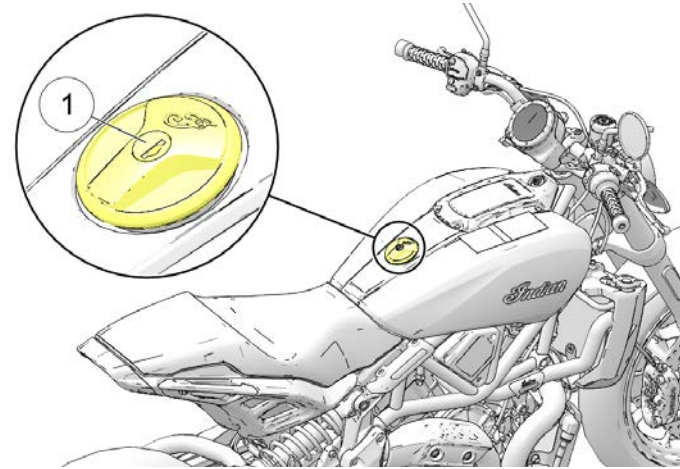


## AVERTISSEMENT

Les débordements ou déversements accidentels de carburant pourraient atteindre le moteur encore chaud ou le système d'échappement et causer un incendie, provoquant des blessures graves ou la mort. Ne jamais laisser l'essence entrer en contact avec les composants chauds.

## AVERTISSEMENT

Toujours ouvrir le bouchon du réservoir de carburant lentement et remplir le réservoir à carburant lentement pour éviter les fuites. Ne pas trop remplir le réservoir de carburant. Laisser de l'espace dans le réservoir pour l'expansion du carburant.



1. Pour ouvrir le bouchon du réservoir de carburant ①, enfoncer la clé de contact dans le verrou du bouchon et la tourner dans le sens inverse des aiguilles d'une montre.
2. Insérer la pompe à carburant dans le col de remplissage du réservoir.
3. Ne pas lâcher la pompe pendant le remplissage. Ne pas laisser la pompe et le tuyau reposer sur le col de remplissage. Toujours surveiller la pompe.

## FONCTIONNEMENT

---

4. Ajouter le carburant dans le réservoir jusqu'à ce qu'il atteigne l'ouverture ovale dans le col de remplissage. Le réservoir est plein à ce niveau. Ne pas trop remplir le réservoir de carburant. Le niveau de carburant ne doit pas monter dans l'entonnoir de remplissage. Un remplissage excessif peut entraîner une dégradation des performances du moteur et du système de contrôle des émissions de vapeurs de carburant.
5. Toujours fermer et verrouiller le bouchon du réservoir à carburant solidement avant de reprendre la route. Avec la clé tournée dans le sens inverse des aiguilles d'une montre, fermer le bouchon de réservoir de carburant avec l'autre main et appuyer fermement dessus. Tourner la clé dans le sens des aiguilles d'une montre pour verrouiller le bouchon.
6. Si la moto tombe en panne de carburant, amorcer le système avant d'essayer de démarrer le moteur. Consulter la page 80.

### AVIS

Le carburant peut endommager les surfaces peintes et les pièces en plastique. En cas de déversement accidentel d'essence sur la moto, rincer immédiatement l'endroit affecté à l'eau et essuyer avec un chiffon propre.

## AMORÇAGE DU SYSTÈME D'ALIMENTATION

Si la moto tombe en panne de carburant, amorcer le système d'alimentation avant d'essayer de redémarrer le moteur.

1. Remplir le réservoir de carburant.
2. Mettre la clé de contact en position **MARCHE**.

3. Mettre le commutateur de marche/arrêt du moteur en position de **MARCHE**.
4. Laisser la pompe à carburant fonctionner jusqu'à ce qu'elle s'arrête (environ deux secondes).
5. Mettre le commutateur de marche/arrêt du moteur en position d'**ARRÊT** et attendre 15 secondes.
6. Répéter les étapes 3 à 5 quatre ou cinq fois.
7. Mettre la clé de contact en position **ARRÊT**.
8. Démarrer le moteur. Consulter la page 80.

## DÉMARRAGE DU MOTEUR

Le système de verrouillage du démarreur permet de démarrer le moteur seulement lorsque la boîte de vitesses est au point mort (N), ou lorsque la boîte de vitesses est engagée et que l'embrayage est désengagé (levier d'embrayage tiré).

1. Effectuer les inspections avant la conduite. Consulter la page 63. Attacher correctement toute charge.
2. Sur une surface horizontale, enfourcher la moto et la redresser en position complètement verticale. Rentrer la béquille.
3. Mettre la clé de contact en position **MARCHE**.
4. Mettre le commutateur de marche/arrêt du moteur en position de **MARCHE**.
5. Mettre la boîte de vitesses au point mort.

6. Serrer les freins avant. Débrayer (tirer complètement le levier d'embrayage vers le guidon).
7. Appuyer brièvement sur le commutateur de marche/arrêt du moteur pour démarrer le moteur. Le moteur de démarrage fera tourner le moteur jusqu'à ce que ce dernier démarre, mais pas plus de trois secondes. Si le moteur ne démarre pas, attendre pendant cinq secondes, puis essayer à nouveau.
8. Si démarrage du moteur FROID, NE PAS ouvrir le papillon des gaz pendant le démarrage. Le régime de ralenti est géré par ordinateur et se réglera automatiquement. Laisser le moteur se réchauffer pendant au moins 30 secondes à bas régime après le démarrage. Ne pas faire tourner le moteur à plus de 2 500 tr/min. Si démarrage du moteur CHAUD, NE PAS ouvrir le papillon des gaz pendant le démarrage.
9. Si le témoin lumineux de vérification du moteur ou de basse pression d'huile reste allumé après le démarrage, éteindre le moteur *immédiatement*. Se reporter à l'information sur le témoin de basse pression d'huile à la page 37.
10. Laisser le papillon des gaz fermé et permettre au moteur de fonctionner au ralenti. Le régime de ralenti ralentira progressivement jusqu'à la normale tandis que le moteur s'élève à la température de fonctionnement.

## AVIS

L'utilisation d'un véhicule dont le moteur fonctionne avec un cylindre qui a subi des ratés d'allumage ou qui ne s'allume pas peut créer une surchauffe du convertisseur catalytique, et ceci pourrait se traduire par un endommagement du convertisseur catalytique et une perte de contrôle des émissions. NE PAS UTILISER la motocyclette si un cylindre a fait l'objet d'un raté d'allumage ou n'a pas d'allumage.

## CONSEIL

Ne pas pousser le moteur ou enclencher la boîte de vitesses immédiatement après avoir démarré le moteur. Laisser tourner le moteur au ralenti pendant environ 30 secondes après un démarrage à chaud et pendant au moins une minute après un démarrage à froid (plus longtemps par temps froid). Ceci permettra à l'huile d'entrer partout avant que le moteur ne soit sollicité.

## FONCTIONNEMENT

### AVIS

Ne pas tourner le moteur à un régime élevé si l'embrayage n'est pas engagé ou si la boîte de vitesses est au point mort. Le régime maximum sans danger du moteur est de 8 300 tr/min. Ne jamais dépasser le régime maximum sûr, car le moteur pourrait être gravement endommagé.

## ARRÊT DU MOTEUR AU RALENTI

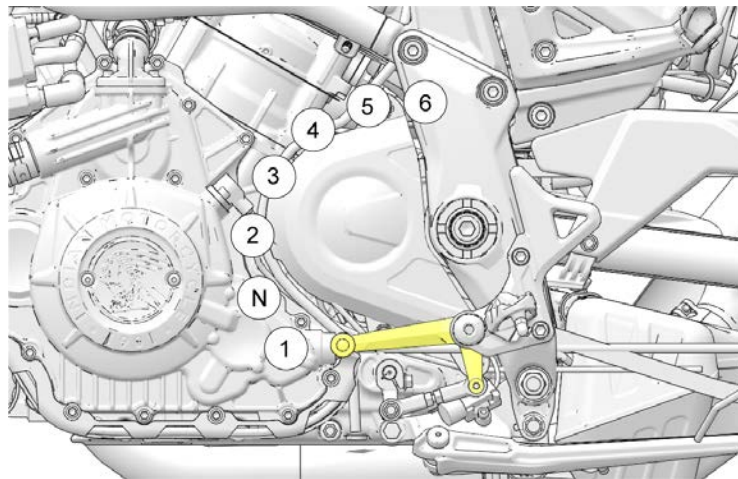
Si la moto tourne au ralenti dans des conditions normales, sans aucune intervention du conducteur pendant 15 min, le moteur s'arrêtera. En cas de raté d'allumage, le moteur s'arrêtera si le conducteur n'intervient pas dans les cinq minutes. À tout moment pendant la période du ralenti, l'utilisateur peut mettre fin à la séquence d'arrêt en actionnant les leviers d'embrayage/frein, ou l'accélérateur. Une notification sera envoyée à l'utilisateur trois minutes avant l'arrêt du moteur.

## CHANGEMENT DE VITESSES

### ⚠ AVERTISSEMENT

Un changement de vitesse forcé (pendant que l'embrayage est engagé) pourrait causer des dommages sur le moteur, la boîte de vitesses et la transmission. De tels dommages pourraient occasionner une perte de contrôle, ce qui provoquerait des blessures graves ou la mort. Toujours tirer complètement le levier d'embrayage en direction du guidon pour débrayer avant de changer de vitesse.

La moto est équipée d'une boîte à six vitesses. Le point mort se trouve entre la première et la deuxième vitesse.



Appuyer vers le bas sur le sélecteur de vitesses pour passer à une vitesse plus basse. Lever le levier de pointe vers le haut pour passer à une vitesse plus élevée. Relâcher le levier d'embrayage après chaque changement de vitesses.

Un passage au point mort est plus facile à effectuer si la moto avance lentement. Pour passer de la première vitesse au point mort, lever le sélecteur de vitesses délicatement d'un demi-mouvement.

**CONSEIL**

La boîte de vitesses est au point mort si la motocyclette peut être déplacée librement vers l'avant ou l'arrière sans désengager l'embrayage. Si le commutateur d'allumage est en position MARCHE, le témoin de point mort s'allume quand la boîte de vitesses est au point mort.

**CHANGEMENT DE VITESSE PENDANT QUE LA MOTO EST IMMOBILE**

*Pour trouver le point mort alors que la moto est immobile, utiliser l'une des méthodes suivantes pour charger et décharger la transmission :*

1. Avec l'embrayage désengagé (levier tiré vers l'intérieur), passer au point mort, tout en basculant la moto vers l'avant et vers l'arrière.
2. Pendant que la boîte de vitesses se trouve en première vitesse, relâcher délicatement l'embrayage jusqu'à ce qu'il commence à s'engager. Appliquer une pression vers le haut sur le levier de pointe et tirer rapidement l'embrayage vers l'intérieur.

**AVIS**

Le tableau de bord comporte un témoin lumineux du point mort.

**CHANGEMENT DE VITESSES PENDANT LA CONDUITE**

 **AVERTISSEMENT**

Rétrograder incorrectement pourrait occasionner un endommagement de la boîte de vitesses, une perte de traction et de contrôle, ce qui provoquerait des blessures graves ou la mort.

- Réduire la vitesse avant de rétrograder. Toujours rétrograder en respectant les points de changement de vitesse recommandés.
- Faire preuve d'une extrême prudence au moment de passer à un rapport inférieur sur une surface mouillée, glissante ou à traction réduite. Dans de telles conditions, relâcher le levier d'embrayage très progressivement.
- Éviter de rétrograder dans un virage. Rétrograder avant d'emprunter un virage.

1. Démarrer le moteur. Consulter la page 80.
2. Pendant que le moteur fonctionne au régime de ralenti, serrer les freins avant.
3. Débrayer (tirer complètement le levier d'embrayage vers le guidon).
4. Pousser le levier de pointe vers le bas, jusqu'à sentir qu'elle s'arrête dans la première vitesse.
5. Relâcher le levier de frein de stationnement.

## FONCTIONNEMENT

6. Relâcher simultanément le levier d'embrayage tout en ouvrant la commande d'accélérateur (en tournant la poignée d'accélérateur vers l'arrière) en un seul mouvement. La moto avance quand l'embrayage commence à s'engager.
7. Pour passer à une vitesse supérieure, accélérer doucement jusqu'au point de changement de vitesse recommandé. Consulter le tableau *Points de changement de vitesse recommandés*. D'un mouvement rapide, fermer simultanément l'accélérateur complètement et débrayer. Lever le sélecteur de vitesses jusqu'à sentir qu'il s'arrête à la vitesse suivante. Relâcher le levier d'embrayage et ouvrir la commande d'accélérateur simultanément et sans à-coup.
8. Pour passer en vitesse inférieure (rétrograder), tirer sur le levier d'embrayage en direction du guidon et fermer la commande d'accélérateur simultanément. Appuyer sur le sélecteur de vitesses jusqu'à ce qu'on le sente s'arrêter sur la vitesse suivante. Relâcher le levier d'embrayage tant en ouvrant la commande d'accélérateur.

### CONSEIL

En restant dans la plage de vitesse recommandée (consulter le tableau de points de changement de vitesse recommandés), il est possible de rétrograder pour ralentir la moto ou augmenter la puissance. Il est parfois utile de rétrograder en côte ou en dépassement. Rétrograder permet également de réduire la vitesse lorsqu'on ferme la commande d'accélérateur simultanément.

## POINTS DE CHANGEMENT DE VITESSE RECOMMANDÉS

### FTR RALLY

PASSER À UN RAPPORT SUPÉRIEUR (ACCÉLÉRATION)		PASSER À UN RAPPORT INFÉRIEUR (RALENTISSEMENT)	
CHANGEMENT DE VITESSE	VITESSE RECOMMANDÉE	CHANGEMENT DE VITESSE	VITESSE RECOMMANDÉE
1 <sup>re</sup> à 2 <sup>e</sup>	26 km/h	6 <sup>e</sup> à 5 <sup>e</sup>	67 km/h
2 <sup>e</sup> à 3 <sup>e</sup>	45 km/h	5 <sup>e</sup> à 4 <sup>e</sup>	57 km/h
3 <sup>e</sup> à 4 <sup>e</sup>	57 km/h	4 <sup>e</sup> à 3 <sup>e</sup>	46 km/h
4 <sup>e</sup> à 5 <sup>e</sup>	67 km/h	3 <sup>e</sup> à 2 <sup>e</sup>	26 km/h
5 <sup>e</sup> à 6 <sup>e</sup>	76 km/h	2 <sup>e</sup> à 1 <sup>re</sup>	18 km/h

### FTR/FTR SPORT/FTR R CARBON

PASSER À UN RAPPORT SUPÉRIEUR (ACCÉLÉRATION)		PASSER À UN RAPPORT INFÉRIEUR (RALENTISSEMENT)	
CHANGEMENT DE VITESSE	VITESSE RECOMMANDÉE	CHANGEMENT DE VITESSE	VITESSE RECOMMANDÉE
1 <sup>re</sup> à 2 <sup>e</sup>	27 km/h	6 <sup>e</sup> à 5 <sup>e</sup>	72 km/h
2 <sup>e</sup> à 3 <sup>e</sup>	49 km/h	5 <sup>e</sup> à 4 <sup>e</sup>	61 km/h
3 <sup>e</sup> à 4 <sup>e</sup>	61 km/h	4 <sup>e</sup> à 3 <sup>e</sup>	49 km/h
4 <sup>e</sup> à 5 <sup>e</sup>	72 km/h	3 <sup>e</sup> à 2 <sup>e</sup>	27 km/h
5 <sup>e</sup> à 6 <sup>e</sup>	82 km/h	2 <sup>e</sup> à 1 <sup>re</sup>	20 km/h

## FREINAGE

Toujours prévoir une distance d'arrêt suffisante pour que les freins puissent être enclenchés progressivement.

### CONSEIL

Freiner légèrement plus avec le frein avant qu'avec le frein arrière procure généralement une meilleure performance de freinage.

1. Pour ralentir la moto au moyen des freins, fermer la commande d'accélérateur et serrer les freins avant et arrière progressivement.

### CONSEIL

Lorsque les freins antiblocage s'enclenchent pendant le freinage, le conducteur sent une pulsation au niveau des leviers de frein. Maintenir une pression continue sur les freins pour obtenir un freinage optimal.

2. À mesure que la moto ralentit, débrayer ou rétrograder chaque fois que la vitesse du véhicule atteint un point de passage descendant.

### AVERTISSEMENT

Un freinage inadapté pourrait provoquer une perte de contrôle, ce qui occasionnerait des blessures graves ou la mort. Éviter de freiner brusquement. Toujours freiner progressivement, surtout sur une surface mouillée, glissante ou à traction réduite. Éviter de freiner dans un virage ou en tournant. Redresser la moto en position verticale avant de freiner.

## ACCÉLÉRATION

Accélérer en ouvrant la commande d'accélérateur (en tournant la poignée d'accélérateur vers l'arrière). Pour une accélération uniforme, ouvrir la commande d'accélérateur d'un mouvement régulier et continu. Lorsque l'on atteint la vitesse recommandée pour la montée de vitesses, passer à la vitesse supérieure.

### AVERTISSEMENT

Une accélération brutale pourrait brusquement propulser le corps vers l'arrière et provoquer une perte de contrôle. Une accélération brutale pourrait également provoquer une perte de contrôle sur une surface à traction réduite. La perte de contrôle pourrait entraîner des blessures graves ou la mort. Toujours accélérer progressivement, surtout sur une surface mouillée, glissante ou à traction réduite.

## ARRÊT DU MOTEUR

Arrêter complètement la moto avant d'arrêter le moteur. Passer au point mort et débrayer.



### AVERTISSEMENT

Arrêter le moteur pendant qu'une vitesse est enclenchée et que la moto est en mouvement pourrait occasionner une perte de traction au niveau de la roue arrière ou des dégâts au niveau du moteur/de la boîte de vitesses, ce qui provoquerait une perte de contrôle et des blessures graves ou la mort. Toujours arrêter le moteur lorsque la moto est complètement immobile et que la boîte de vitesses est au point mort. Si le moteur s'arrête de manière inattendue pendant que la moto roule, débrayer et guider la moto vers un endroit sûr, à l'écart de la route et de la circulation. Mettre le commutateur d'allumage en position ÉTEINTE.

1. Lorsqu'elle est complètement arrêtée, passer au point mort.
2. Mettre le commutateur de marche/arrêt du moteur en position ARRÊT.
3. Mettre le commutateur d'allumage en position ÉTEINTE. Retirer la clé de contact.

## UTILISATION DU RÉGULATEUR DE VITESSE

Les commutateurs de régulateur de vitesse sont situés sur la commande de gauche. Lire cette section pour comprendre comment utiliser le régulateur de vitesse en toute sécurité avant de l'utiliser.

Le régulateur de vitesse peut être activé et réglé depuis la commande de gauche à l'aide du commutateur de régulateur de vitesse. Consulter la page 31.



### AVERTISSEMENT

Une mauvaise utilisation du régulateur de vitesse pourrait occasionner une perte de contrôle et provoquer des blessures graves ou la mort. Suivre attentivement toutes les consignes concernant le régulateur. Ne jamais utiliser le régulateur de vitesse lorsque la route est mouillée ou glissante. Ne pas utiliser le régulateur de vitesse si la circulation est dense.

## CONSEILS RELATIFS AU RÉGULATEUR DE VITESSE

- Le régulateur de vitesse peut être réglé dans les positions 2 à 6.
- La vitesse du véhicule doit être supérieure à 32 km/h.
- La vitesse réglée varie légèrement en terrain montagneux.
- Le régulateur de vitesse ne revient pas à la vitesse préréglée si l'accélération/le ralentissement résultant du terrain accidenté est trop élevé ou trop bas. Par exemple, reprendre une vitesse réglée à 113 km/h lorsqu'on est à 64 km/h alors que la moto est en 6e vitesse peut désenclencher le régulateur de vitesse.
- Le régulateur de vitesse ne s'enclenche pas si les feux de freinage ne fonctionnent pas correctement.
- L'embrayage ou le frein doit être activé au moins une fois depuis le démarrage du moteur pour que le régulateur de vitesse fonctionne.



## RÉGLER LA VITESSE

1. Appuyer brièvement sur le centre du commutateur de régulateur de vitesse ①. Le témoin du régulateur de vitesse s'allumera sur le tableau de bord. Le régulateur de vitesse est activé, mais pas réglé.
2. Accélérer jusqu'à la vitesse désirée et appuyer sur le commutateur de régulateur de vitesse pour activer le régulateur de vitesse. Le témoin lumineux d'activation du régulateur de vitesse va s'allumer. Le régulateur de vitesse est réglé à la vitesse voulue.

## REPRISE DE VITESSE

Après avoir désactivé le régulateur de vitesse avec le frein, l'accélérateur ou l'embrayage, appuyer sur le commutateur de régulateur de vitesse pour revenir à la vitesse réglée.

## ACCÉLÉRATION

Lorsque le régulateur de vitesse est enclenché, pousser le commutateur de régulateur de vitesse vers le haut pour augmenter la vitesse par gradation d'environ 1 à 2 km/h. Appuyer et garder enfoncé le commutateur de régulateur de vitesse pour accélérer jusqu'à une nouvelle vitesse réglée (le régulateur se réinitialise lorsque le commutateur est relâché).

### CONSEIL

Si l'on utilise la commande d'accélérateur pour accélérer et qu'on la relâche ensuite, le régulateur de vitesse reprendra la vitesse précédemment réglée.

## RALENTIR

Lorsque le régulateur de vitesse est enclenché, appuyer et relâcher vers le bas le commutateur de régulateur de vitesse pour diminuer la vitesse par gradation d'environ 1 à 2 km/h. Appuyer et garder enfoncé le commutateur de régulateur de vitesse pour décélérer jusqu'à une nouvelle vitesse réglée (le régulateur se réinitialise lorsque le commutateur est relâché) ou jusqu'à la vitesse minimale du régulateur de vitesse de 32 km/h.

## ANNULER LE RÉGULATEUR DE VITESSE

Pour temporairement annuler le régulateur de vitesse et permettre ensuite à la fonction de reprise de s'enclencher :

- freiner;
- serrer le levier d'embrayage;
- ou tourner la poignée d'accélérateur vers l'avant au-delà de la position de ralenti.

Pour arrêter le régulateur de vitesse et effacer la vitesse réglée de la mémoire, appuyer sur le bouton de marche-arrêt du régulateur de vitesse.

## STATIONNEMENT

Choisir une surface ferme et horizontale pour stationner la moto.

1. Lorsqu'elle est complètement arrêtée, passer au point mort.
2. Arrêter le moteur.
3. Sortir complètement la béquille.

## FONCTIONNEMENT

---

4. Tourner le guidon vers la gauche et incliner la moto sur la gauche jusqu'à ce que la béquille soutienne fermement la moto.
5. Retirer la clé de contact.

### STATIONNEMENT DANS UNE PENTE

Si le stationnement sur une pente est inévitable, positionner l'avant de la moto vers le haut de la pente. Mettre la boîte de vitesses en première vitesse et positionner la motocyclette de manière à ce qu'elle repose de façon stable sur sa béquille.

#### AVIS

Pour un stationnement sur une pente, toujours positionner la roue avant de la motocyclette vers le haut de la pente. Si la roue avant est en aval de la roue arrière, la béquille pourrait se rétracter et provoquer une déstabilisation.

### STATIONNEMENT SUR UNE SURFACE MOLLE

Si l'on ne peut éviter de stationner sur une surface molle, mettre un repose-pieds de béquille sous l'extrémité de la béquille pour fournir une surface stable. Le repose-pieds de béquille doit être suffisamment solide et large pour soutenir le poids de la moto sans s'enfoncer dans la surface.

L'asphalte ramollit en période de chaleur. La béquille peut s'enfoncer dans l'asphalte ramolli et faire chuter la moto. Lorsqu'on se stationne sur de l'asphalte en période de chaleur, il faut utiliser un repose-pieds de béquille.

#### ATTENTION

La chaleur du moteur et des pièces d'échappement peut brûler la peau et déclencher un feu en cas d'exposition à des matières inflammables. Toujours stationner la moto à l'écart de matières inflammables et dans un endroit où l'on ne viendra pas toucher les pièces encore chaudes.

## ENTRETIEN

## SÉCURITÉ PENDANT LES PROCÉDURES D'ENTRETIEN

 AVERTISSEMENT

Le non-respect de toutes les procédures et mesures et de précaution recommandées pourrait provoquer des blessures graves ou mortelles. Toujours respecter les mesures de sécurité et suivre toutes les procédures de fonctionnement, d'inspection et d'entretien décrites dans ce manuel.

- Les pièces mal installées ou mal réglées peuvent rendre la moto instable et difficile à manœuvrer. Les composants électriques mal installés peuvent occasionner une panne du moteur ou du système électrique. Dans l'un ou l'autre cas, cela pourrait provoquer des dégâts et des blessures graves. Si le propriétaire n'a pas le temps, les outils ou l'expérience nécessaires pour effectuer correctement une procédure, il doit contacter un concessionnaire pour une intervention d'entretien.
- Lire les informations d'entretien relatives à la sécurité dans la section Entretien de sécurité.
- Avant de commencer les procédures d'entretien, lire l'intégralité des instructions.
- Toujours positionner la moto sur une surface stable et horizontale avant d'effectuer l'entretien ou la réparation. S'assurer que la moto ne basculera ou ne tombera pas pendant qu'elle est surélevée ou soutenue par la béquille. Consulter la section Surélever la moto pour plus de détails.
- La chaleur du moteur et des pièces d'échappement peut brûler la peau et déclencher un feu en cas d'exposition à des matières inflammables. Toujours stationner la moto à l'écart de matières inflammables et dans un endroit où l'on ne viendra pas toucher les pièces encore chaudes.
- Porter une protection pour les yeux et le visage lorsqu'on utilise de l'air comprimé.
- Ne jamais démarrer le moteur ou le laisser tourner dans un endroit clos. Les échappements des moteurs à essence sont nocifs et peuvent causer une perte de conscience ou la mort en peu de temps.
- Au cours de certaines procédures, on utilise parfois des produits potentiellement dangereux, comme de l'huile ou du liquide de freins. Toujours suivre les instructions et avertissements indiqués sur l'emballage.

### REPLACEMENT DES PIÈCES

**Toute pièce de rechange équivalente du point de vue des performances et de la durabilité peut être utilisée pour un entretien ou une réparation. Toutefois, INDIAN MOTORCYCLE n'assume aucune responsabilité pour ces pièces. Il incombe au propriétaire d'effectuer l'entretien requis. Un tel entretien peut être fait dans un centre d'entretien ou par tout individu. La période de garantie prend effet à la date de livraison de la motocyclette à un acheteur.**

INDIAN MOTORCYCLE

2100 Highway 55

Medina, Minnesota 55340 É.-U.

À L'ATTENTION DE : Warranty Department

### ENTRETIEN APPROPRIÉ

Un bon entretien garantit une sécurité, durabilité et fiabilité optimale de la moto. Un entretien de rodage est nécessaire pour assurer la couverture de la garantie et un bon fonctionnement du système de contrôle des émissions.

- Effectuer les *procédures d'entretien de rodage* lorsque le compteur kilométrique de la moto atteint 800 km. Prière de consulter un concessionnaire agréé pour cet entretien.
- Effectuer les *entretiens périodiques* recommandés aux intervalles spécifiés dans le tableau d'entretien périodique qui commence à la page 92.

### ESSAIS SUR ROUTE

Avant de reprendre une utilisation normale de la moto après son entretien, effectuer un essai sur route dans un endroit sûr. Faire particulièrement attention à l'emplacement et au fonctionnement des pièces réparées/changées. Effectuer les corrections et réglages supplémentaires nécessaires pour garantir un bon fonctionnement de la moto en toute sécurité.

### ENTRETIEN DE RODAGE

Effectuer les procédures d'entretien de rodage lorsque le compteur kilométrique atteint 800 km. Prière de consulter un concessionnaire agréé pour cet entretien.

L'entretien de la période de rodage assurera la performance optimale du moteur pour toute la durée utile du moteur. Le concessionnaire effectuera la vidange d'huile moteur, inspectera tous les liquides et pièces utilisables, garantira que toutes les fixations sont fermement serrées et effectuera d'autres réglages en conséquence.

## GROS ENTRETIEN

Les réparations importantes nécessitent généralement de solides aptitudes techniques et des outils spécifiques. L'inspection du système d'émission exige des outils et une formation particulière et un concessionnaire doit s'en charger. Consulter le *Manuel d'entretien INDIAN MOTORCYCLE* ou un concessionnaire INDIAN MOTORCYCLE agréé ou tout autre concessionnaire qualifié.

## ENTRETIEN PÉRIODIQUE

Inspecter, nettoyer, lubrifier, régler et remplacer les pièces selon le besoin. Lorsqu'une inspection indique la nécessité de remplacer des pièces, utiliser des pièces INDIAN MOTORCYCLE authentiques en vente chez un concessionnaire. Noter l'information sur l'entretien et les réparations dans le Registre d'entretien à partir de la page 195.

Effectuer l'entretien aux intervalles déterminés dans le tableau des intervalles d'entretien périodique. *Les véhicules soumis à un usage intensif doivent être inspectés et entretenus plus fréquemment.*

## DÉFINITION D'USAGE INTENSIF

- un fonctionnement à grande vitesse pendant une durée prolongée
- un fonctionnement à faible vitesse pendant une durée prolongée
- un fonctionnement dans des conditions poussiéreuses ou défavorables
- un fonctionnement par temps froid (températures inférieures à la température de gel)

## ENTRETIEN

### INTERVALLES D'ENTRETIEN

Les tableaux d'intervalles d'entretien indiquent les intervalles d'entretien et d'inspection nécessaires en fonction du kilométrage des véhicules. Chaque tableau indique le nombre de kilomètres parcourus par le véhicule pour l'entretien. Certains articles ou composants peuvent avoir besoin d'être entretenus plus souvent en raison d'une utilisation intensive. Lorsque le véhicule aura parcouru plus de 80 000 km, revenir au tableau des 800 km et recommencer le processus d'intervalle.

UE – Effectuer ces entretiens plus souvent pour les véhicules soumis à un usage intensif.

C – Confier les entretiens et les réparations à un concessionnaire INDIAN MOTORCYCLE agréé.

E – Entretien du système de contrôle des émissions (International/Californie)

### ENTRETIEN AUX 800 KM

ÉLÉMENT		REMARQUES
C	Système de mise à l'air libre du carter	Inspecter, serrer, nettoyer, régler.
C	Chaîne d'entraînement	Inspecter; nettoyer, lubrifier.
C	Fixations du support du moteur	Inspecter; serrer, régler.
UE	Vidange d'huile moteur et remplacement du filtre	Remplacer l'huile et le filtre, vérifier la présence de saletés dans l'huile usagée.
E	Système de contrôle des émissions de vapeurs de carburant	Inspecter; nettoyer.
E	Système d'échappement	Inspecter; serrer, régler.
C	Système d'alimentation	Inspecter; nettoyer.
C	Inspection des conduites d'huile/du système d'huile	Inspecter; nettoyer, régler si nécessaire.
	Batterie	Vérifier les bornes; nettoyer; tester.
C	Liquide de freins	Changer tous les deux ans (DOT 4).

ÉLÉMENT		REMARQUES
UE/C	Plaquettes de frein	Inspecter l'usure des plaquettes; les remplacer si elles sont usées au-delà de la limite d'usure.
C	Levier d'embrayage	Lubrifier avec un lubrifiant approprié en suivant les instructions.
C	Jeu du câble d'embrayage	Inspecter; régler si nécessaire.
C	Extrémités du câble de commande	Inspecter, lubrifier avec un lubrifiant approprié en suivant les instructions.
C	Fixations	Inspecter; serrer si nécessaire.
C	Levier de frein avant	Régler si nécessaire, lubrifier avec un lubrifiant approprié en suivant les instructions.
C	Huile de fourche avant	Inspecter.
C	Bras de fourche avant et essieu avant	Inspecter; régler si nécessaire.
C	Phare	Inspecter; régler si nécessaire.
C	Sélecteur de vitesses	Inspecter, lubrifier et régler si nécessaire.
C	Pédale de frein arrière	Inspecter, lubrifier et régler si nécessaire.
C	Repose-pieds de conducteur et de passager	Inspecter et lubrifier si nécessaire.
C	Amortisseur arrière	Inspecter; régler si nécessaire.
C	Alignement de roue arrière	Inspecter; régler si nécessaire.
	Essai sur route	Effectuer un essai sur route.
C	Béquille	Lubrifier avec un lubrifiant approprié en suivant les instructions.
C	Roulements de direction	Inspecter.
C	Tringlerie de la suspension, arrière	Inspecter.

## ENTRETIEN

ÉLÉMENT		REMARQUES
C	Bras oscillant et essieu arrière	Inspecter.
C	Pneus/roues	Inspecter la profondeur de sculpture, la fissuration des flancs et les profils d'usure.

### ENTRETIEN AUX 4 000 KM

ÉLÉMENT		REMARQUES
UE	Filtre à air	Inspecter; nettoyer.
C	Système de mise à l'air libre du carter	Inspecter, serrer, nettoyer, régler.
C	Chaîne d'entraînement	Inspecter; nettoyer, lubrifier.
E	Système de contrôle des émissions de vapeurs de carburant	Inspecter; nettoyer.
E	Système d'échappement	Inspecter; serrer, régler.
C	Système d'alimentation	Inspecter; nettoyer.
C	Inspection des conduites d'huile/du système d'huile	Inspecter; nettoyer, régler si nécessaire.
	Batterie	Vérifier les bornes; nettoyer; tester.
C	Liquide de freins	Changer tous les deux ans (DOT 4).
UE/C	Plaquettes de frein	Inspecter l'usure des plaquettes; les remplacer si elles sont usées au-delà de la limite d'usure.
C	Jeu du câble d'embrayage	Inspecter; régler si nécessaire.
C	Fixations	Inspecter; serrer si nécessaire.
C	Levier de frein avant	Inspecter; régler si nécessaire, lubrifier avec un lubrifiant approprié en suivant les instructions.



ÉLÉMENT		REMARQUES
C	Bras de fourche avant et essieu avant	Inspecter; régler si nécessaire.
C	Phare	Inspecter; régler si nécessaire.
C	Sélecteur de vitesses	Inspecter, lubrifier et régler si nécessaire.
C	Pédale de frein arrière	Inspecter, lubrifier et régler si nécessaire.
C	Repose-pieds de conducteur et de passager	Inspecter et lubrifier si nécessaire.
C	Amortisseur arrière	Inspecter; régler si nécessaire.
C	Alignement de roue arrière	Inspecter; régler si nécessaire.
	Essai sur route	Effectuer un essai sur route.
C	Béquille	Inspecter; régler si nécessaire, lubrifier avec un lubrifiant approprié en suivant les instructions.
C	Roulements de direction	Inspecter.
C	Tringlerie de la suspension, arrière	Inspecter.
C	Bras oscillant et essieu arrière	Inspecter.
C	Pneus/roues	Inspecter la profondeur de sculpture, la fissuration des flancs et les profils d'usure.

### ENTRETIEN AUX 8 000 KM

ÉLÉMENT		REMARQUES
UE	Filtre à air	Inspecter; nettoyer.
C	Système de mise à l'air libre du carter	Inspecter, serrer, nettoyer, régler.
C	Chaîne d'entraînement	Inspecter; nettoyer, lubrifier.

## ENTRETIEN

ÉLÉMENT		REMARQUES
C	Guide-chaîne et patins	Inspecter; remplacer au besoin.
E	Système de contrôle des émissions de vapeurs de carburant	Inspecter; nettoyer.
E	Système d'échappement	Inspecter; serrer, régler.
C	Système d'alimentation	Inspecter; nettoyer.
C	Inspection des conduites d'huile/du système d'huile	Inspecter; nettoyer, régler si nécessaire.
	Batterie	Vérifier les bornes; nettoyer; tester.
C	Liquide de freins	Changer tous les deux ans (DOT 4).
UE/C	Plaquettes de frein	Inspecter l'usure des plaquettes; les remplacer si elles sont usées au-delà de la limite d'usure.
C	Levier d'embrayage	Inspecter; régler si nécessaire.
C	Jeu du câble d'embrayage	Inspecter; régler si nécessaire.
C	Extrémités du câble de commande	Inspecter, lubrifier avec un lubrifiant approprié en suivant les instructions.
C	Fixations	Inspecter; serrer si nécessaire.
C	Levier de frein avant	Régler si nécessaire, lubrifier avec un lubrifiant approprié en suivant les instructions.
C	Huile de fourche avant	Remplacer aussi souvent qu'indiqué, ou tous les deux ans.
C	Bras de fourche avant et essieu avant	Inspecter; régler si nécessaire.
C	Sélecteur de vitesses	Inspecter, lubrifier et régler si nécessaire.
C	Pédale de frein arrière	Inspecter, lubrifier et régler si nécessaire.

ÉLÉMENT		REMARQUES
C	Repose-pieds de conducteur et de passager	Inspecter et lubrifier si nécessaire.
C	Amortisseur arrière	Inspecter; régler si nécessaire.
C	Alignement de roue arrière	Inspecter; régler si nécessaire.
	Essai sur route	Effectuer un essai sur route.
C	Béquille	Inspecter; régler si nécessaire, lubrifier avec un lubrifiant approprié en suivant les instructions.
C	Roulements de direction	Inspecter.
C	Tringlerie de la suspension, arrière	Inspecter.
C	Bras oscillant et essieu arrière	Inspecter.
C	Pneus/roues	Inspecter la profondeur de sculpture, la fissuration des flancs et les profils d'usure.

### **ENTRETIEN AUX 16 000 KM**

ÉLÉMENT		REMARQUES
UE	Filtre à air	Inspecter; nettoyer.
C	Système de mise à l'air libre du carter	Inspecter, serrer, nettoyer, régler.
C	Chaîne d'entraînement	Inspecter; nettoyer, lubrifier.
C	Guide-chaîne et patins	Inspecter; remplacer au besoin.
C	Compression du moteur	Inspecter; corriger si nécessaire.
UE	Vidange d'huile moteur et remplacement du filtre	Remplacer l'huile et le filtre, vérifier la présence de saletés dans l'huile usagée.

## ENTRETIEN

ÉLÉMENT		REMARQUES
E	Système de contrôle des émissions de vapeurs de carburant	Inspecter; nettoyer.
E	Système d'échappement	Inspecter; serrer, régler.
C	Système d'alimentation	Inspecter; nettoyer.
C	Inspection des conduites d'huile/du système d'huile	Inspecter; nettoyer, régler si nécessaire.
C/E	Bougies d'allumage	Inspecter; remplacer si nécessaire; serrer au couple selon les spécifications.
	Batterie	Vérifier les bornes; nettoyer; tester.
C	Liquide de freins	Remplacer (DOT 4).
UE/C	Plaquettes de frein	Inspecter l'usure des plaquettes; les remplacer si elles sont usées au-delà de la limite d'usure.
C	Levier d'embrayage	Lubrifier avec un lubrifiant approprié en suivant les instructions.
C	Jeu du câble d'embrayage	Inspecter; régler si nécessaire.
C	Extrémités du câble de commande	Lubrifier avec un lubrifiant approprié en suivant les instructions.
C	Fixations	Inspecter; serrer si nécessaire.
C	Levier de frein avant	Régler si nécessaire, lubrifier avec un lubrifiant approprié en suivant les instructions.
C	Huile de fourche avant	Remplacer aussi souvent qu'indiqué, ou tous les deux ans.
C	Bras de fourche avant et essieu avant	Inspecter; régler si nécessaire.
C	Phare	Inspecter; régler si nécessaire.
C	Sélecteur de vitesses	Inspecter, lubrifier et régler si nécessaire.
C	Pédale de frein arrière	Inspecter, lubrifier et régler si nécessaire.

ÉLÉMENT		REMARQUES
C	Repose-pieds de conducteur et de passager	Inspecter et lubrifier si nécessaire.
C	Amortisseur arrière	Inspecter; régler si nécessaire.
C	Alignement de roue arrière	Inspecter; régler si nécessaire.
	Essai sur route	Effectuer un essai sur route.
C	Béquille	Lubrifier avec un lubrifiant approprié en suivant les instructions.
C	Roulements de direction	Inspecter.
C	Tringlerie de la suspension, arrière	Inspecter.
C	Bras oscillant et essieu arrière	Inspecter.
C	Pneus/roues	Inspecter la profondeur de sculpture, la fissuration des flancs et les profils d'usure.

### **ENTRETIEN AUX 24 000 KM**

ÉLÉMENT		REMARQUES
UE	Filtre à air	Remplacer.
C	Système de mise à l'air libre du carter	Inspecter, serrer, nettoyer, régler.
C	Chaîne d'entraînement	Remplacer.
C	Guide-chaîne et patins	Inspecter; remplacer au besoin.
E	Système de contrôle des émissions de vapeurs de carburant	Inspecter; nettoyer.
E	Système d'échappement	Inspecter; serrer, régler.
C	Système d'alimentation	Inspecter; nettoyer.

## ENTRETIEN

ÉLÉMENT		REMARQUES
C	Inspection des conduites d'huile/du système d'huile	Inspecter; nettoyer, régler si nécessaire.
	Batterie	Vérifier les bornes; nettoyer; tester.
C	Liquide de freins	Changer tous les deux ans (DOT 4).
UE/C	Plaquettes de frein	Inspecter l'usure des plaquettes; les remplacer si elles sont usées au-delà de la limite d'usure.
C	Levier d'embrayage	Inspecter; régler si nécessaire.
C	Jeu du câble d'embrayage	Inspecter; régler si nécessaire.
C	Extrémités du câble de commande	Inspecter; régler si nécessaire.
C	Fixations	Inspecter; serrer si nécessaire.
C	Levier de frein avant	Régler si nécessaire, lubrifier avec un lubrifiant approprié en suivant les instructions.
C	Huile de fourche avant	Remplacer.
C	Bras de fourche avant et essieu avant	Inspecter; régler si nécessaire.
C	Sélecteur de vitesses	Inspecter, lubrifier et régler si nécessaire.
C	Pédale de frein arrière	Inspecter, lubrifier et régler si nécessaire.
C	Repose-pieds de conducteur et de passager	Inspecter et lubrifier si nécessaire.
C	Amortisseur arrière	Inspecter; régler si nécessaire.
C	Alignement de roue arrière	Inspecter; régler si nécessaire.
	Essai sur route	Effectuer un essai sur route.

ÉLÉMENT		REMARQUES
C	Béquille	Inspecter; régler si nécessaire, lubrifier avec un lubrifiant approprié en suivant les instructions.
C	Roulements de direction	Inspecter.
C	Tringlerie de la suspension, arrière	Inspecter.
C	Bras oscillant et essieu arrière	Inspecter.
C	Pneus/roues	Inspecter la profondeur de sculpture, la fissuration des flancs et les profils d'usure.

### **ENTRETIEN AUX 32 000 KM**

ÉLÉMENT		REMARQUES
UE	Filtre à air	Inspecter; nettoyer.
C	Système de mise à l'air libre du carter	Inspecter, serrer, nettoyer, régler.
C	Chaîne d'entraînement	Inspecter; nettoyer, lubrifier.
C	Guide-chaîne et patins	Inspecter; remplacer au besoin.
C	Compression du moteur	Inspecter; corriger si nécessaire.
UE	Vidange d'huile moteur et remplacement du filtre	Remplacer l'huile et le filtre, vérifier la présence de saletés dans l'huile usagée.
E	Système de contrôle des émissions de vapeurs de carburant	Inspecter; nettoyer.
E	Système d'échappement	Inspecter; serrer, régler.
C	Système d'alimentation	Inspecter; nettoyer.
C	Inspection des conduites d'huile/du système d'huile	Inspecter; nettoyer, régler si nécessaire.

## ENTRETIEN

ÉLÉMENT		REMARQUES
C/E	Bougies d'allumage	Inspecter; remplacer si nécessaire; serrer au couple selon les spécifications.
C	Jeu de soupapes	Inspecter; régler si nécessaire.
	Batterie	Vérifier les bornes; nettoyer; tester.
C	Liquide de freins	Remplacer (DOT 4).
UE/C	Plaquettes de frein	Inspecter l'usure des plaquettes; les remplacer si elles sont usées au-delà de la limite d'usure.
C	Levier d'embrayage	Lubrifier avec un lubrifiant approprié en suivant les instructions.
C	Jeu du câble d'embrayage	Inspecter; régler si nécessaire.
C	Extrémités du câble de commande	Lubrifier avec un lubrifiant approprié en suivant les instructions.
C	Fixations	Inspecter; serrer si nécessaire.
C	Levier de frein avant	Régler si nécessaire, lubrifier avec un lubrifiant approprié en suivant les instructions.
C	Huile de fourche avant	Inspecter.
C	Bras de fourche avant et essieu avant	Inspecter; régler si nécessaire.
C	Phare	Inspecter; régler si nécessaire.
C	Sélecteur de vitesses	Inspecter, lubrifier et régler si nécessaire.
C	Pédale de frein arrière	Inspecter, lubrifier et régler si nécessaire.
C	Repose-pieds de conducteur et de passager	Inspecter et lubrifier si nécessaire.
C	Amortisseur arrière	Inspecter; régler si nécessaire.
C	Alignement de roue arrière	Inspecter; régler si nécessaire.



ÉLÉMENT		REMARQUES
	Essai sur route	Effectuer un essai sur route.
C	Béquille	Lubrifier avec un lubrifiant approprié en suivant les instructions.
C	Roulements de direction	Inspecter.
C	Tringlerie de la suspension, arrière	Inspecter.
C	Bras oscillant et essieu arrière	Inspecter.
C	Pneus/roues	Inspecter la profondeur de sculpture, la fissuration des flancs et les profils d'usure.

### **ENTRETIEN AUX 40 000 KM**

ÉLÉMENT		REMARQUES
UE	Filtre à air	Inspecter; nettoyer.
C	Système de mise à l'air libre du carter	Inspecter, serrer, nettoyer, régler.
C	Chaîne d'entraînement	Inspecter; nettoyer, lubrifier.
C	Guide-chaîne et patins	Inspecter; remplacer au besoin.
E	Système de contrôle des émissions de vapeurs de carburant	Inspecter; nettoyer.
E	Système d'échappement	Inspecter; serrer, régler.
C	Système d'alimentation	Inspecter; nettoyer.
C	Inspection des conduites d'huile/du système d'huile	Inspecter; nettoyer, régler si nécessaire.
	Batterie	Vérifier les bornes; nettoyer; tester.
C	Liquide de freins	Changer tous les deux ans (DOT 4).

## ENTRETIEN

ÉLÉMENT		REMARQUES
UE/C	Plaquettes de frein	Inspecter l'usure des plaquettes; les remplacer si elles sont usées au-delà de la limite d'usure.
C	Levier d'embrayage	Inspecter; régler si nécessaire.
C	Jeu du câble d'embrayage	Inspecter; régler si nécessaire.
C	Extrémités du câble de commande	Inspecter; régler si nécessaire.
C	Fixations	Inspecter; serrer si nécessaire.
C	Levier de frein avant	Régler si nécessaire, lubrifier avec un lubrifiant approprié en suivant les instructions.
C	Huile de fourche avant	Inspecter.
C	Bras de fourche avant et essieu avant	Inspecter; régler si nécessaire.
C	Sélecteur de vitesses	Inspecter, lubrifier et régler si nécessaire.
C	Pédale de frein arrière	Inspecter, lubrifier et régler si nécessaire.
C	Repose-pieds de conducteur et de passager	Inspecter et lubrifier si nécessaire.
C	Amortisseur arrière	Inspecter; régler si nécessaire.
C	Alignement de roue arrière	Inspecter; régler si nécessaire.
	Essai sur route	Effectuer un essai sur route.
C	Béquille	Inspecter; régler si nécessaire, lubrifier avec un lubrifiant approprié en suivant les instructions.
C	Roulements de direction	Inspecter.
C	Tringlerie de la suspension, arrière	Inspecter.

ÉLÉMENT		REMARQUES
C	Bras oscillant et essieu arrière	Inspecter.
C	Pneus/roues	Inspecter la profondeur de sculpture, la fissuration des flancs et les profils d'usure.

**ENTRETIEN AUX 48 000 KM**

ÉLÉMENT		REMARQUES
UE	Filtre à air	Remplacer.
C	Système de mise à l'air libre du carter	Inspecter, serrer, nettoyer, régler.
C	Chaîne d'entraînement	Remplacer.
C	Guide-chaîne et patins	Inspecter; remplacer au besoin.
C	Compression du moteur	Inspecter; corriger si nécessaire.
UE	Vidange d'huile moteur et remplacement du filtre	Remplacer l'huile et le filtre, vérifier la présence de saletés dans l'huile usagée.
E	Système de contrôle des émissions de vapeurs de carburant	Inspecter; nettoyer.
E	Système d'échappement	Inspecter; serrer, régler.
C	Système d'alimentation	Inspecter; nettoyer.
C	Inspection des conduites d'huile/du système d'huile	Inspecter; nettoyer, régler si nécessaire.
C/E	Bougies d'allumage	Remplacer.
	Batterie	Vérifier les bornes; nettoyer; tester.
C	Liquide de freins	Remplacer (DOT 4).

## ENTRETIEN

ÉLÉMENT		REMARQUES
UE/C	Plaquettes de frein	Inspecter l'usure des plaquettes; les remplacer si elles sont usées au-delà de la limite d'usure.
C	Levier d'embrayage	Lubrifier avec un lubrifiant approprié en suivant les instructions.
C	Jeu du câble d'embrayage	Inspecter; régler si nécessaire.
C	Extrémités du câble de commande	Lubrifier avec un lubrifiant approprié en suivant les instructions.
C	Fixations	Inspecter; serrer si nécessaire.
C	Levier de frein avant	Lubrifier avec un lubrifiant approprié en suivant les instructions.
C	Huile de fourche avant	Remplacer.
C	Bras de fourche avant et essieu avant	Inspecter; régler si nécessaire.
C	Phare	Inspecter; régler si nécessaire.
C	Sélecteur de vitesses	Inspecter, lubrifier et régler si nécessaire.
C	Pédale de frein arrière	Inspecter, lubrifier et régler si nécessaire.
C	Repose-pieds de conducteur et de passager	Inspecter et lubrifier si nécessaire.
C	Amortisseur arrière	Inspecter; régler si nécessaire.
C	Alignement de roue arrière	Inspecter; régler si nécessaire.
	Essai sur route	Effectuer un essai sur route.
C	Béquille	Lubrifier avec un lubrifiant approprié en suivant les instructions.
C	Roulements de direction	Inspecter.
C	Tringlerie de la suspension, arrière	Inspecter.

ÉLÉMENT		REMARQUES
C	Bras oscillant et essieu arrière	Inspecter.
C	Pneus/roues	Inspecter la profondeur de sculpture, la fissuration des flancs et les profils d'usure.

**ENTRETIEN AUX 52 000 KM**

ÉLÉMENT		REMARQUES
UE	Filtre à air	Inspecter; nettoyer.
C	Système de mise à l'air libre du carter	Inspecter, serrer, nettoyer, régler.
C	Chaîne d'entraînement	Inspecter; nettoyer, lubrifier.
C	Guide-chaîne et patins	Inspecter; remplacer au besoin.
E	Système de contrôle des émissions de vapeurs de carburant	Inspecter; nettoyer.
E	Système d'échappement	Inspecter; serrer, régler.
C	Système d'alimentation	Inspecter; nettoyer.
C	Inspection des conduites d'huile/du système d'huile	Inspecter; nettoyer, régler si nécessaire.
	Batterie	Vérifier les bornes; nettoyer; tester.
C	Liquide de freins	Changer tous les deux ans (DOT 4).
UE/C	Plaquettes de frein	Inspecter l'usure des plaquettes; les remplacer si elles sont usées au-delà de la limite d'usure.
C	Levier d'embrayage	Inspecter; régler si nécessaire.
C	Jeu du câble d'embrayage	Inspecter; régler si nécessaire.

## ENTRETIEN

ÉLÉMENT		REMARQUES
C	Extrémités du câble de commande	Inspecter; régler si nécessaire.
C	Fixations	Inspecter; serrer si nécessaire.
C	Levier de frein avant	Régler si nécessaire, lubrifier avec un lubrifiant approprié en suivant les instructions.
C	Huile de fourche avant	Inspecter.
C	Bras de fourche avant et essieu avant	Inspecter; régler si nécessaire.
C	Sélecteur de vitesses	Inspecter, lubrifier et régler si nécessaire.
C	Pédale de frein arrière	Inspecter, lubrifier et régler si nécessaire.
C	Repose-pieds de conducteur et de passager	Inspecter et lubrifier si nécessaire.
C	Amortisseur arrière	Inspecter; régler si nécessaire.
C	Alignement de roue arrière	Inspecter; régler si nécessaire.
	Essai sur route	Effectuer un essai sur route.
C	Béquille	Lubrifier avec un lubrifiant approprié en suivant les instructions.
C	Roulements de direction	Inspecter.
C	Tringlerie de la suspension, arrière	Inspecter.
C	Bras oscillant et essieu arrière	Inspecter.
C	Pneus/roues	Inspecter la profondeur de sculpture, la fissuration des flancs et les profils d'usure.

**ENTRETIEN AUX 64 000 KM**

<b>ÉLÉMENT</b>		<b>REMARQUES</b>
UE	Filtre à air	Inspecter; nettoyer.
C	Système de mise à l'air libre du carter	Inspecter, serrer, nettoyer, régler.
C	Chaîne d'entraînement	Inspecter; nettoyer, lubrifier.
C	Guide-chaîne et patins	Inspecter; remplacer au besoin.
C	Compression du moteur	Inspecter; corriger si nécessaire.
UE	Vidange d'huile moteur et remplacement du filtre	Remplacer l'huile et le filtre, vérifier la présence de saletés dans l'huile usagée.
E	Système de contrôle des émissions de vapeurs de carburant	Inspecter; nettoyer.
E	Système d'échappement	Inspecter; serrer, régler.
C	Système d'alimentation	Inspecter; nettoyer.
C	Inspection des conduites d'huile/du système d'huile	Inspecter; nettoyer, régler si nécessaire.
C/E	Bougies d'allumage	Inspecter; remplacer si nécessaire; serrer au couple selon les spécifications.
C	Jeu de soupapes	Inspecter; régler si nécessaire.
	Batterie	Vérifier les bornes; nettoyer; tester.
C	Liquide de freins	Remplacer (DOT 4).
UE/C	Plaquettes de frein	Inspecter l'usure des plaquettes; les remplacer si elles sont usées au-delà de la limite d'usure.
C	Levier d'embrayage	Lubrifier avec un lubrifiant approprié en suivant les instructions.
C	Jeu du câble d'embrayage	Inspecter; régler si nécessaire.

## ENTRETIEN

ÉLÉMENT		REMARQUES
C	Extrémités du câble de commande	Lubrifier avec un lubrifiant approprié en suivant les instructions.
C	Fixations	Inspecter; serrer si nécessaire.
C	Levier de frein avant	Régler si nécessaire, lubrifier avec un lubrifiant approprié en suivant les instructions.
C	Huile de fourche avant	Inspecter.
C	Bras de fourche avant et essieu avant	Inspecter; régler si nécessaire.
C	Phare	Inspecter; régler si nécessaire.
C	Sélecteur de vitesses	Inspecter, lubrifier et régler si nécessaire.
C	Pédale de frein arrière	Inspecter, lubrifier et régler si nécessaire.
C	Repose-pieds de conducteur et de passager	Inspecter et lubrifier si nécessaire.
C	Amortisseur arrière	Inspecter; régler si nécessaire.
C	Alignement de roue arrière	Inspecter; régler si nécessaire.
	Essai sur route	Effectuer un essai sur route.
C	Béquille	Lubrifier avec un lubrifiant approprié en suivant les instructions.
C	Roulements de direction	Inspecter.
C	Tringlerie de la suspension, arrière	Inspecter.
C	Bras oscillant et essieu arrière	Inspecter.
C	Pneus/roues	Inspecter la profondeur de sculpture, la fissuration des flancs et les profils d'usure.



**ENTRETIEN AUX 72 000 KM**

<b>ÉLÉMENT</b>		<b>REMARQUES</b>
UE	Filtre à air	Remplacer.
C	Système de mise à l'air libre du carter	Inspecter, serrer, nettoyer, régler.
C	Chaîne d'entraînement	Remplacer.
C	Guide-chaîne et patins	Inspecter; remplacer au besoin.
E	Système de contrôle des émissions de vapeurs de carburant	Inspecter; nettoyer.
E	Système d'échappement	Inspecter; serrer, régler.
C	Système d'alimentation	Inspecter; nettoyer.
C	Inspection des conduites d'huile/du système d'huile	Inspecter; nettoyer, régler si nécessaire.
	Batterie	Vérifier les bornes; nettoyer; tester.
C	Liquide de freins	Changer tous les deux ans (DOT 4).
UE/C	Plaquettes de frein	Inspecter l'usure des plaquettes; les remplacer si elles sont usées au-delà de la limite d'usure.
C	Levier d'embrayage	Lubrifier avec un lubrifiant approprié en suivant les instructions.
C	Jeu du câble d'embrayage	Inspecter; régler si nécessaire.
C	Extrémités du câble de commande	Inspecter, lubrifier avec un lubrifiant approprié en suivant les instructions.
C	Fixations	Inspecter; serrer si nécessaire.
C	Levier de frein avant	Lubrifier avec un lubrifiant approprié en suivant les instructions.
C	Huile de fourche avant	Remplacer.

## ENTRETIEN

ÉLÉMENT		REMARQUES
C	Bras de fourche avant et essieu avant	Inspecter; régler si nécessaire.
C	Sélecteur de vitesses	Inspecter, lubrifier et régler si nécessaire.
C	Pédale de frein arrière	Inspecter, lubrifier et régler si nécessaire.
C	Repose-pieds de conducteur et de passager	Inspecter et lubrifier si nécessaire.
C	Amortisseur arrière	Inspecter; régler si nécessaire.
C	Alignement de roue arrière	Inspecter; régler si nécessaire.
	Essai sur route	Effectuer un essai sur route.
C	Béquille	Lubrifier avec un lubrifiant approprié en suivant les instructions.
C	Roulements de direction	Inspecter.
C	Tringlerie de la suspension, arrière	Inspecter.
C	Bras oscillant et essieu arrière	Inspecter.
C	Pneus/roues	Inspecter la profondeur de sculpture, la fissuration des flancs et les profils d'usure.

## ENTRETIEN AUX 80 000 KM

ÉLÉMENT		REMARQUES
UE	Filtre à air	Inspecter; nettoyer.
C	Système de mise à l'air libre du carter	Inspecter, serrer, nettoyer, régler.
C	Chaîne d'entraînement	Inspecter; nettoyer, lubrifier.
C	Guide-chaîne et patins	Inspecter; remplacer au besoin.

ÉLÉMENT		REMARQUES
C	Compression du moteur	Inspecter; corriger si nécessaire.
C	Fixations du support du moteur	Inspecter; serrer, régler.
UE	Vidange d'huile moteur et remplacement du filtre	Remplacer l'huile et le filtre, vérifier la présence de saletés dans l'huile usagée.
E	Système de contrôle des émissions de vapeurs de carburant	Inspecter; nettoyer.
E	Système d'échappement	Inspecter; serrer, régler.
C	Système d'alimentation	Inspecter; nettoyer.
C	Inspection des conduites d'huile/du système d'huile	Inspecter; nettoyer, régler si nécessaire.
C/E	Bougies d'allumage	Inspecter; remplacer si nécessaire; serrer au couple selon les spécifications.
	Batterie	Vérifier les bornes; nettoyer; tester.
C	Liquide de freins	Remplacer (DOT 4).
UE/C	Plaquettes de frein	Inspecter l'usure des plaquettes; les remplacer si elles sont usées au-delà de la limite d'usure.
C	Levier d'embrayage	Lubrifier avec un lubrifiant approprié en suivant les instructions.
C	Jeu du câble d'embrayage	Inspecter; régler si nécessaire.
C	Extrémités du câble de commande	Lubrifier avec un lubrifiant approprié en suivant les instructions.
C	Fixations	Inspecter; serrer si nécessaire.
C	Levier de frein avant	Régler si nécessaire, lubrifier avec un lubrifiant approprié en suivant les instructions.
C	Huile de fourche avant	Inspecter.

## ENTRETIEN

ÉLÉMENT		REMARQUES
C	Bras de fourche avant et essieu avant	Inspecter; régler si nécessaire.
C	Phare	Inspecter; régler si nécessaire.
C	Sélecteur de vitesses	Inspecter, lubrifier et régler si nécessaire.
C	Pédale de frein arrière	Inspecter, lubrifier et régler si nécessaire.
C	Repose-pieds de conducteur et de passager	Inspecter et lubrifier si nécessaire.
C	Amortisseur arrière	Remplacer.
C	Alignement de roue arrière	Inspecter; régler si nécessaire.
	Essai sur route	Effectuer un essai sur route.
C	Béquille	Lubrifier avec un lubrifiant approprié en suivant les instructions.
C	Roulements de direction	Inspecter.
C	Tringlerie de la suspension, arrière	Inspecter.
C	Bras oscillant et essieu arrière	Inspecter.
C	Pneus/roues	Inspecter la profondeur de sculpture, la fissuration des flancs et les profils d'usure.

UE – Effectuer ces entretiens plus souvent pour les véhicules soumis à un usage intensif.

C – Confier les entretiens et les réparations à un concessionnaire INDIAN MOTORCYCLE agréé.

E – Entretien du système de contrôle des émissions (Californie)

## VIDANGE D'HUILE MOTEUR ET REMPLACEMENT DU FILTRE

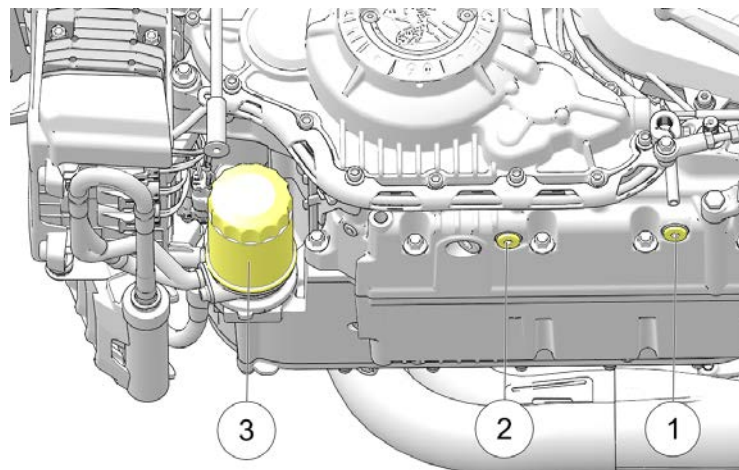
### IMPORTANT

Le moteur DOIT ÊTRE CHAUD avant d'effectuer la procédure suivante.

### ⚠ ATTENTION

#### COMPOSANTS CHAUDS

Porter des gants de protection isolants et manipuler ces pièces avec précaution.



1. Faire tourner le moteur jusqu'à ce qu'il soit chaud, puis l'arrêter.
2. Maintenir solidement la moto en position verticale « centrée ».
3. Placer un bac de vidange d'huile sous les bouchons de vidange d'huile moteur ① et ②.
4. Retirer les bouchons de vidange et les rondelles d'étanchéité.
5. Laisser toute l'huile s'écouler. Se débarrasser de l'huile en respectant la réglementation en vigueur.

## ENTRETIEN

- Retirer le filtre à huile ③ et laisser l'huile s'écouler. Se débarrasser du filtre à huile en respectant la réglementation en vigueur.
- Nettoyer la surface d'étanchéité du support du filtre à huile moteur et la partie tout autour.
- Verser une petite quantité d'huile sur le nouveau joint du filtre à huile et faire tourner le filtre jusqu'à ce que le joint soit en contact avec la surface d'étanchéité. Serrer le filtre à huile au couple selon les spécifications.

### COUPLE

Filtre à huile :

**13 N·m ou d'environ 3/4 de tour à 1 tour complet une fois que le joint est en contact avec la surface d'étanchéité de montage du filtre.**

- Utiliser de nouvelles rondelles d'étanchéité et réinstaller les bouchons de vidange. Serrer au couple selon les spécifications.

### COUPLE

Bouchon de vidange d'huile moteur :  
**20 N·m**

- Utiliser un entonnoir pour ajouter 2,8 L d'huile moteur complètement synthétique Indian Motorcycle 15W-60 par l'orifice de remplissage d'huile moteur.

### AVIS

Les 2,8 L (3 qt US) amèneront le niveau d'huile moteur au niveau ou proche du repère PLEIN sur le hublot de regard. Pour un moteur neuf ou remis à neuf (sec), ajouter 0,47 L supplémentaire.

- Maintenir solidement la moto en position verticale « centrée » et faire tourner le moteur au ralenti pendant environ 30 secondes.
- Arrêter le moteur.
- Inspecter le niveau d'huile en regardant par le hublot de regard de l'huile. Le niveau d'huile doit se trouver au milieu du hublot de regard, entre les deux repères indicateurs. **NE PAS TROP REMPLIR !**

### IMPORTANT

Le volume total de remplissage d'huile moteur avec changement de filtre à huile se situera entre 2,8 à 3,8 L environ. Le volume total de remplissage d'huile moteur avec un moteur neuf ou remis à neuf (sec) sera d'environ 4,25 L.

14. Consulter la page 66 pour le réglage approprié du niveau d'huile.

 **ATTENTION**

Si l'indicateur de basse pression d'huile reste allumé plus longtemps que d'habitude après une vidange d'huile, ne pas augmenter le régime au-dessus du ralenti avant que le témoin lumineux s'éteigne ou le moteur pourrait être endommagé.

15. Vérifier que le bouchon de vidange et le filtre à huile sont exempts de fuite.

**AVIS**

Recycler l'huile usagée et le filtre à huile conformément à la réglementation locale.

## SYSTÈME DE REFROIDISSEMENT

Le niveau du liquide de refroidissement du moteur est contrôlé par le système d'expansion. Les composants du système d'expansion sont le vase d'expansion, le col de remplissage du radiateur, le bouchon du radiateur et le tuyau de raccordement.

Lorsque la température du liquide de refroidissement monte, l'excédent de liquide dilaté (chauffé) est forcé hors du moteur via le bouchon du radiateur, dans le vase d'expansion. Lorsque la température du liquide de refroidissement du moteur diminue, le liquide contracté (refroidi) est refoulé du vase d'expansion au radiateur, via le bouchon du radiateur.

Dans le cas de certains véhicules récents, une baisse du niveau du liquide de refroidissement est normale lorsque le système se purge de l'air emprisonné. Vérifier le niveau du liquide de refroidissement et faire l'appoint comme recommandé, en ajoutant du liquide dans le vase d'expansion.

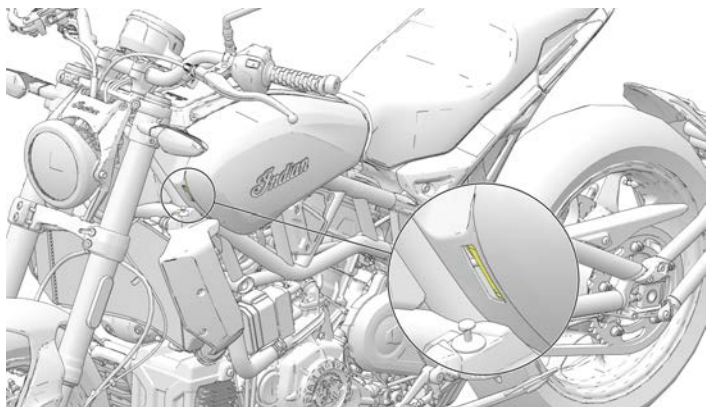
INDIAN MOTORCYCLE recommande d'utiliser un antigel prémélangé 50/50. Cet antigel est prémélangé et prêt à utiliser. Ne pas le diluer avec de l'eau.

Pour assurer que le liquide de refroidissement conserve son efficacité de protection du moteur, il est recommandé de vidanger complètement le système tous les cinq (5) ans ou tous les 80 467 km, selon la première échéance. Prière de consulter un concessionnaire pour cet entretien.

### INSPECTION DU NIVEAU DU LIQUIDE DE REFROIDISSEMENT

Le vase d'expansion se trouve sous le couvercle du boîtier du filtre à air. Le niveau peut être visualisé sans qu'il soit nécessaire de démonter aucun composant.

1. Repérer la fenêtre de niveau du vase d'expansion situé du côté gauche de l'appareil.

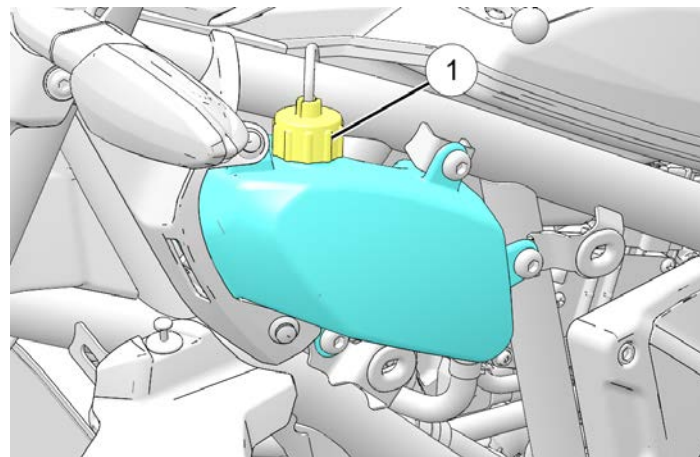


2. S'assurer que le niveau du liquide de refroidissement se situe entre les valeurs marquées.
3. Si le niveau de liquide de refroidissement est inférieur à la ligne du bas, il est nécessaire d'ajouter du liquide de refroidissement au système.

### AJOUT DE LIQUIDE DE REFROIDISSEMENT

Pour ajouter du liquide de refroidissement, procéder comme suit :

1. Retirer la selle et les couvercles du boîtier du filtre à air.
2. Retirer le bouchon du vase d'expansion ① pour ajouter du liquide de refroidissement. Ajouter le liquide de refroidissement jusqu'à ce que le niveau se situe dans les limites des valeurs marquées.



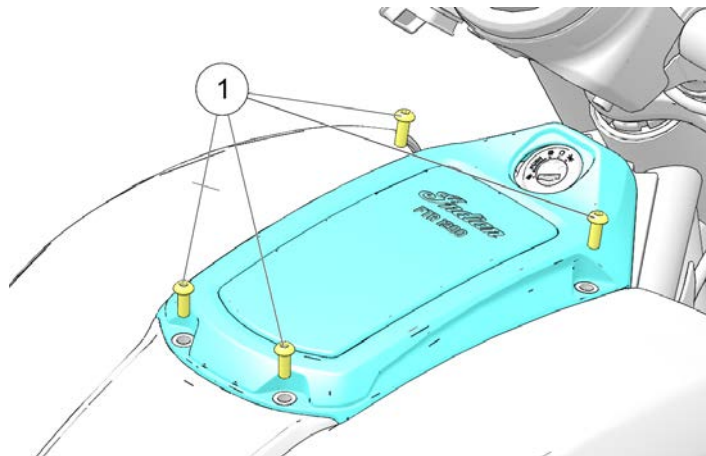


## REPLACEMENT DU FILTRE À AIR

### AVIS

Si la moto roule par temps humide ou dans un environnement poussiéreux, un entretien plus fréquent sera nécessaire. Le filtre à air ne peut pas être nettoyé. Remplacer le filtre si nécessaire.

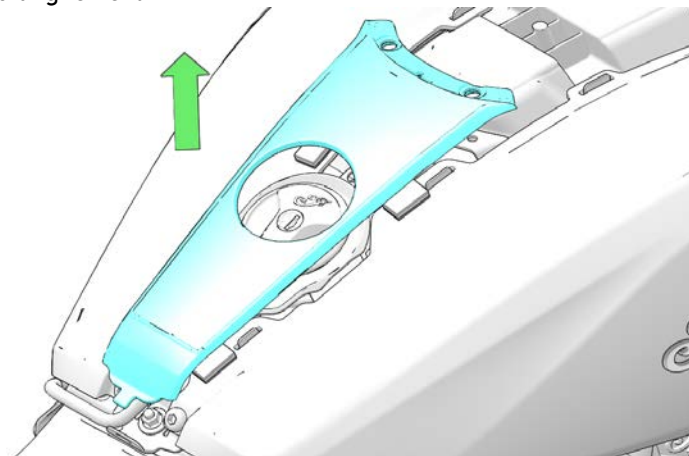
1. Retirer la selle. Consulter la page 150.
2. Retirer les quatre fixations ① de la monture du boîtier du filtre à air.



### AVIS

Ne pas desserrer ou réinstaller les fixations sans les limiteurs de compression en place.

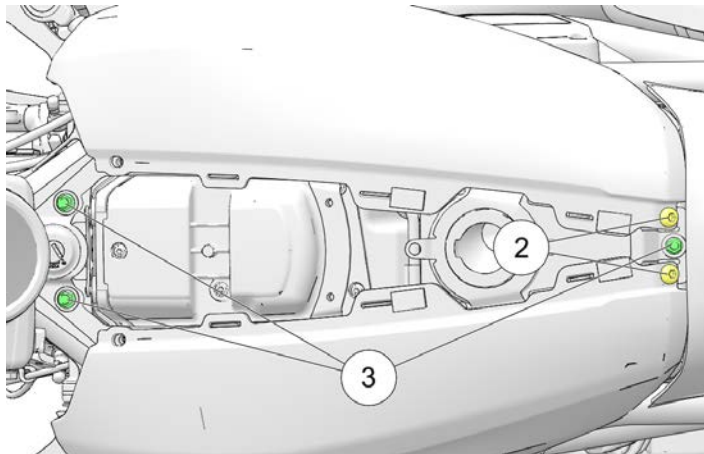
3. Retirer le couvercle de la console centrale du support d'alignement.



4. Retirer le bouchon du réservoir de carburant et le mettre dans un endroit propre et sans danger.

## ENTRETIEN

5. Retirer les deux fixations fixant le couvercle du boîtier du filtre à air ②.



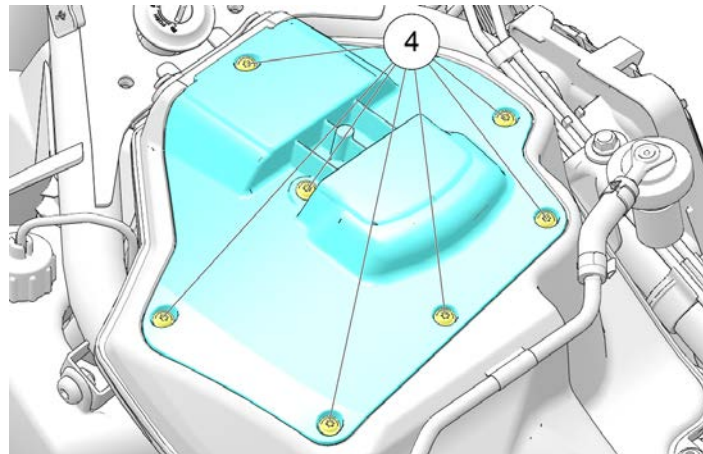
6. Retirer les deux couvercles du boîtier du filtre à air.

*AVIS*

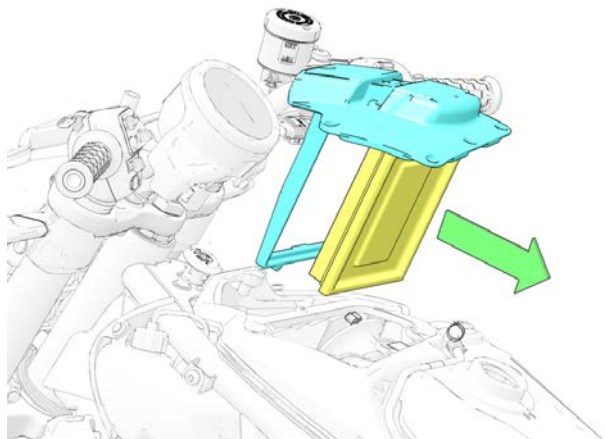
Tirer le couvercle du boîtier du filtre à air vers le haut et le retirer.

7. Retirer les trois fixations ③ pour retirer le support d'alignement.

8. Retirer les sept fixations ④ fixant le couvercle d'accès au filtre à air.



9. Retirer le filtre à air de son boîtier.

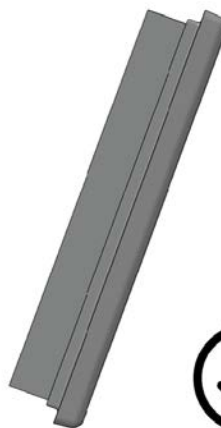


10. Inspecter le filtre et le remplacer s'il est sale, mouillé ou encrassé par de l'huile.

11. Installer le *nouveau* filtre dans le même sens que l'ancien.

**! ATTENTION**

Un couvercle ou un élément de filtre plié, mal installé ou desserré peut laisser entrer des débris dans le moteur et ceci peut créer une usure prématurée du moteur.



## ENTRETIEN

---

12. Monter le couvercle d'accès au filtre à air et le fixer avec sept fixations.

### COUPLE

Fixation du couvercle d'accès du filtre à air :  
**2 N·m**

13. Monter le support d'alignement et le fixer avec des fixations.

### COUPLE

Fixation du support d'alignement de la carrosserie :  
**11 N·m**

14. Installer le couvercle du boîtier du filtre à air.

### COUPLE

Fixation du couvercle du boîtier du filtre à air :  
**4 N·m**

15. Monter le bouchon du réservoir de carburant.

16. Installer le couvercle de la console centrale.

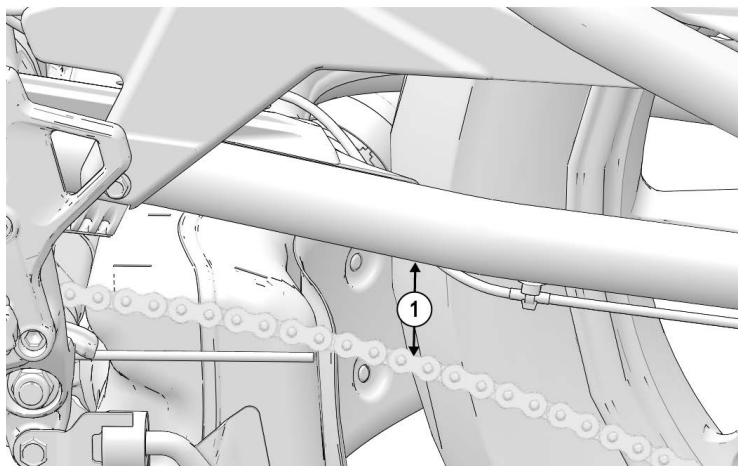
17. Installer la monture du boîtier du filtre à air et la fixer à l'aide de fixations.

### COUPLE

Lunette de fixation du boîtier du filtre à air :  
**4 N·m**

18. Réinstaller la selle. Consulter la page 150.

## TENSION DE LA CHAÎNE



Pour mesurer la tension de la chaîne, procéder comme suit :

1. La moto doit être soutenue par la béquille et au point mort. Au moyen d'un tensiomètre de chaîne, soulever la chaîne inférieure pour l'amener vers le centre avec une force de 4,5 kgf (10 lbf).
2. Mesurer à partir du bras oscillant situé derrière les patins, à l'arrière du gousset du bras oscillant ①.

### MESURE

Distance vers le haut de la chaîne :  
**33 à 40 mm**

3. Si la tension de la chaîne d'entraînement ne semble pas conforme aux spécifications ou n'est pas bien alignée, consulter la page 124 ou un concessionnaire Indian Motorcycle agréé pour un entretien et obtenir des conseils.

## INSPECTION DE L'ÉTIREMENT DE LA CHAÎNE D'ENTRAÎNEMENT

Au moyen d'un poids de 9 à 11 kg accroché à la chaîne inférieure, mesurer la distance entre le centre d'une goupille et le centre de la 21<sup>e</sup> goupille de la chaîne supérieure. Si la longueur dépasse 319 mm, la chaîne doit être remplacée.

## TENSION DE LA CHAÎNE D'ENTRAÎNEMENT - SPÉCIFICATIONS

DÉTENTE DE CHAÎNE	
MODÈLE	DÉTENTE À 4,5 kgf (10 lbf)
Tous les modèles	33 à 40 mm
SPÉCIFICATION DE L'ALLONGEMENT DE LA CHAÎNE D'ENTRAÎNEMENT	
MODÈLE	Valeur
Tous les modèles	319 mm ou moins

## RÉGLAGE DE LA CHAÎNE D'ENTRAÎNEMENT

Lubrifier la chaîne d'entraînement avec de l'huile de pulvérisation pour chaîne INDIAN MOTORCYCLE ou un lubrifiant pour chaîne approuvé aux intervalles déterminés dans le tableau d'entretien périodique. Lubrifier plus souvent en cas d'utilisation intensive, par exemple dans des conditions sales ou humides.

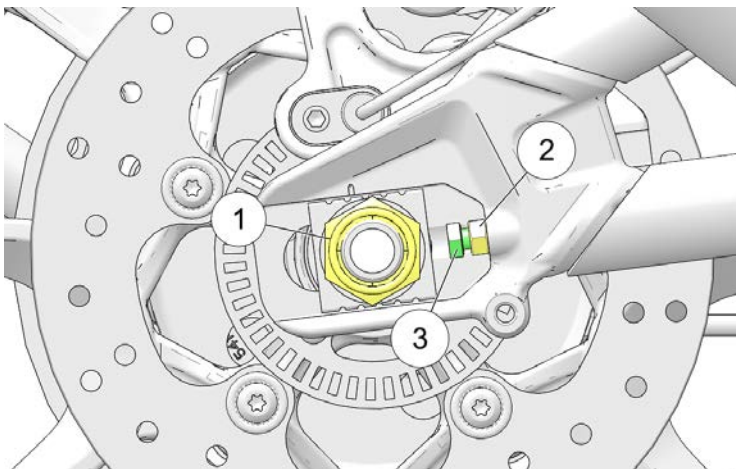
### IMPORTANT

Le lavage de la chaîne d'entraînement avec un nettoyeur haute pression ou des solvants peut provoquer une usure prématurée et une défaillance de la chaîne. Ne pas utiliser de nettoyeur haute pression ou d'essence pour nettoyer la chaîne d'entraînement. L'utilisation de la moto avec une déflexion incorrecte de la chaîne d'entraînement arrière peut entraîner de graves dommages aux composants de la boîte de vitesses et de la transmission. Toujours s'assurer que la chaîne est réglée conformément aux spécifications indiquées.



### AVERTISSEMENT

**Un essieu arrière non aligné peut causer un bruit dans la transmission et endommager la chaîne d'entraînement, ce qui peut provoquer une défaillance de la chaîne et une perte de contrôle de la moto.**



1. Desserrer l'écrou d'essieu ①.
2. Desserrer les deux contre-écrous du boulon de tension ② des deux côtés.

3. Régler les boulons de tension ③ uniformément des deux côtés jusqu'à l'obtention d'une tension correcte. Consulter la page 124.

**IMPORTANT**

Pour limiter les changements de tension de la chaîne, utiliser le réglage CÔTÉ DROIT uniquement pour effectuer les derniers réglages d'alignement de la chaîne. Veiller à ce que l'essieu soit placé vers l'avant contre les réglageurs d'essieu au cours de cette procédure.

4. Utiliser les repères de réglage pour assurer un alignement régulier des essieux.
5. Sans déplacer les boulons de tension, serrer les contre-écrous. S'assurer que l'essieu est poussé vers l'avant contre les boulons de réglage.

**COUPLE**

Contre-écrou du bras oscillant  
**16 N·m**

6. Vérifier à nouveau la tension de la chaîne et la régler en conséquence.
7. Monter l'écrou d'essieu.

**COUPLE**

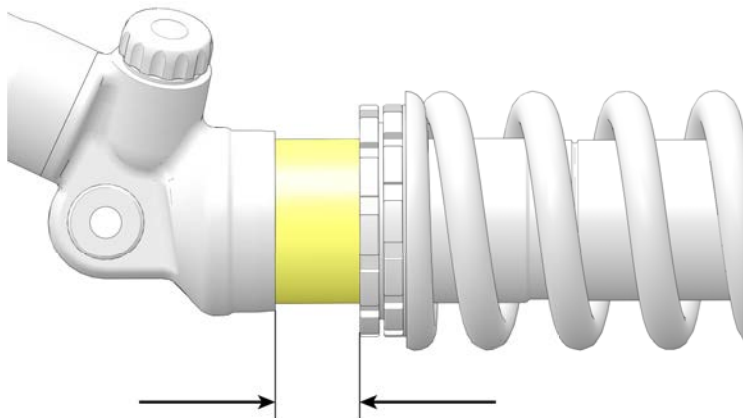
Écrou d'essieu (arrière)  
**125 N·m**

## INSPECTION DE LA PRÉCONTRAÎNTE DE L'AMORTISSEUR ARRIÈRE

Inspecter régulièrement la précontrainte de l'amortisseur arrière. Pour une conduite plus confortable et une garde au sol appropriée, régler la précontrainte selon le tableau suivant.

**AVIS**

Modèles représentés à titre de référence seulement.  
L'amortisseur peut varier selon les modèles.



1. Identifier le poids combiné du conducteur, du passager et de la charge.
2. Déterminer la précontrainte de l'amortisseur en mesurant la quantité de filetage apparente sur le corps de l'amortisseur, derrière le contre-écrou. Consulter le tableau ci-dessous pour la mesure basée sur le poids.
3. Régler la précontrainte si nécessaire pour obtenir la dimension déterminée dans le tableau ci-dessous. Pour régler, consulter la page 127.

POIDS COMBINÉ DU CONDUCTEUR, DU PASSAGER ET DE LA CARGAISON	DIMENSION		
	FTR RALLY	FTR/FTR SPORT	FTR R CARBON
57 kg	0 mm	0 mm	19 mm
68 kg	2 mm	2 mm	21 mm
79 kg	5 mm	5 mm	23,5 mm
91 kg	8 mm	8 mm	26 mm
102 kg	10 mm	10 mm	28 mm
113 kg	13 mm	13 mm	31 mm

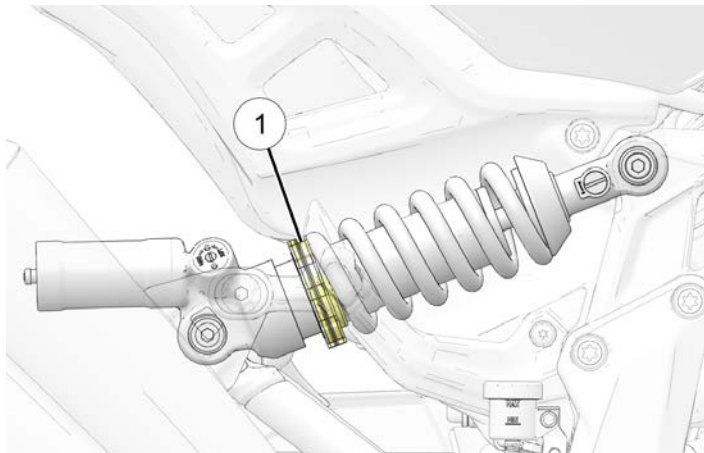


POIDS COMBINÉ DU CONDUCTEUR, DU PASSAGER ET DE LA CARGAISON	DIMENSION		
	FTR RALLY	FTR/FTR SPORT	FTR R CARBON
125 kg	15 mm	16 mm	32 mm
136 kg	17 mm	18 mm	34 mm
147 kg	20 mm	21 mm	37 mm
159 kg	22 mm	23 mm	39 mm
170 kg	25 mm	26 mm	39,5 mm
181 kg	27 mm	28 mm	39,5 mm
196 kg	30 mm	30 mm	39,5 mm

## RÉGLAGE DE LA PRÉCONTRAÎTE DE L'AMORTISSEUR ARRIÈRE

1. Placer la moto en position verticale avec la roue avant bloquée dans un étau pour roue.
2. À l'aide d'une clé à ergot pour précontrainte de l'amortisseur (2884176), desserrer le contre-écrou ① en le tournant dans le sens inverse des aiguilles d'une montre (vu du haut de l'amortisseur).
3. Vaporiser un lubrifiant léger sur l'écrou de réglage, au point de contact avec le ressort.

- Régler la précontrainte de l'amortisseur en faisant tourner l'écrou de réglage dans le sens des aiguilles d'une montre (vu du haut de l'amortisseur) pour **AUGMENTER** la précontrainte (plus ferme) ou dans le sens inverse des aiguilles d'une montre pour **DIMINUER** la charge (plus souple).



- Après le réglage, vérifier à nouveau les mesures de précontrainte.
- Bien visser le contre-écrou contre l'écrou de réglage.

## GUIDE DE RÉGLAGE DE L'AMORTISSEUR ARRIÈRE

### IMPORTANT

S'assurer que la précontrainte de l'amortisseur arrière est correctement réglée avant de modifier les réglages de compression et de détente ci-dessous.

### AVIS

La **FTR Rally** est conçue avec des réglages de précontrainte et de détente sur l'amortisseur arrière, mais n'est pas équipée d'une fourche réglable.

La **FTR/FTR Sport** est équipée d'une fourche et d'une suspension arrière entièrement réglables.

La **FTR R Carbon** est équipée d'une fourche et d'une suspension arrière entièrement réglables.

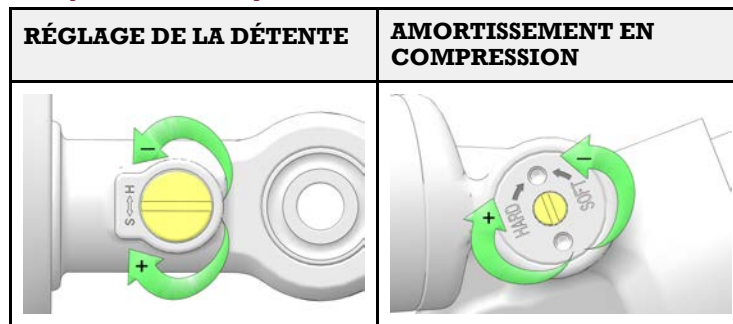
### AVIS

En tournant les boutons de réglage à fond dans le sens des aiguilles d'une montre (+), on obtient une position entièrement rentrée. En tournant à fond dans le sens inverse des aiguilles d'une montre (-), on obtient donc une position entièrement sortie.

## RÉGLAGE D'USINE DE L'AMORTISSEUR ARRIÈRE

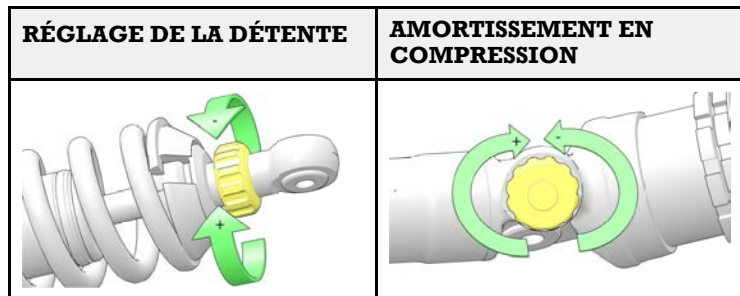
	FTR RALLY	FTR FTR SPORT	FTR R CARBON
Détente d'amortisseur, extrémité supérieure de l'amortisseur	15 clics, sens inverse des aiguilles d'une montre ( <i>extension depuis la compression complète, 24 clics au total</i> )	17 clics, sens inverse des aiguilles d'une montre ( <i>extension depuis la compression complète, 24 clics au total</i> )	14 clics, sens inverse des aiguilles d'une montre ( <i>extension depuis la compression complète, 40 clics au total</i> )
Compression d'amortisseur, réservoir en fin d'amortisseur	S.O.	1,5 tour, sens inverse des aiguilles d'une montre ( <i>extension depuis la compression complète, 3 tours au total</i> )	15 clics, sens inverse des aiguilles d'une montre ( <i>extension depuis la compression complète, 22 clics au total</i> )
Longueur installée des extrémités du ressort d'amortisseur	180 mm (plage de 185 à 155 mm)	174 mm (plage de 179 à 149 mm)	168 mm (plage de 180 à 152 mm)

## FTR/FTR RALLY/FTR SPORT



TYPE DE CONDUITE :	RÉSISTANCE AU REBOND D'AMORTISSEUR	COMPRESSION D'AMORTISSEUR
Conduite à basse vitesse (urbaine)	19 clics (sens inverse des aiguilles d'une montre)	2,5 tours (sens inverse des aiguilles d'une montre)
Conduite générale (ville/route)	15 clics (sens inverse des aiguilles d'une montre)	1,5 tour (sens inverse des aiguilles d'une montre)
Conduite générale (à deux)	5 clics (sens inverse des aiguilles d'une montre)	1 tour (sens inverse des aiguilles d'une montre)
Conduite agressive (sur piste)	5 clics (sens inverse des aiguilles d'une montre)	0,75 tour (sens inverse des aiguilles d'une montre)

## FTR R CARBON



TYPE DE CONDUITE :	COMPRESSION D'AMORTISSEUR	RÉSISTANCE AU REBOND D'AMORTISSEUR
Conduite à basse vitesse (urbaine)	20 clics (sens inverse des aiguilles d'une montre)	17 clics (sens inverse des aiguilles d'une montre)
Conduite générale (ville/route)	15 clics (sens inverse des aiguilles d'une montre)	14 clics (sens inverse des aiguilles d'une montre)

TYPE DE CONDUITE :	COMPRESSION D'AMORTISSEUR	RÉSISTANCE AU REBOND D'AMORTISSEUR
Conduite générale (à deux)	13 clics (sens inverse des aiguilles d'une montre)	12 clics (sens inverse des aiguilles d'une montre)
Conduite agressive (sur piste)	12 clics (sens inverse des aiguilles d'une montre)	14 clics (sens inverse des aiguilles d'une montre)

## INSPECTION DU BRAS OSCILLANT/DE L'ESSIEU ARRIÈRE

1. S'asseoir sur la selle du conducteur et faire lentement rebondir la suspension arrière à plusieurs reprises. S'assurer que la suspension bouge sans contrainte. Détecter les bruits anormaux.
2. Surélever et soutenir la moto en faisant en sorte que le pneu arrière soit légèrement surélevé. Consulter la section Surélever la moto pour plus de détails.

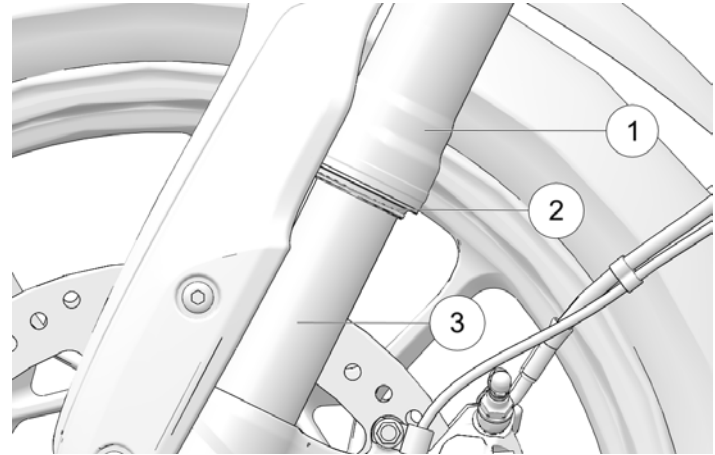
**ATTENTION**

Vérifier la stabilité de la moto pendant qu'elle est surélevée. En basculant ou en tombant, la moto est susceptible de s'endommager ou de causer des blessures.

3. Saisir la roue arrière et tenter de faire bouger la roue de gauche à droite. En présence de mouvement à l'avant du bras oscillant ou dans la zone de l'essieu, consulter un concessionnaire pour une intervention d'entretien.
4. Placer la boîte de vitesses au point mort et faire tourner lentement la roue arrière. Si la roue ne tourne pas correctement, consulter un concessionnaire pour une intervention d'entretien.

## INSPECTION DE LA FOURCHE AVANT/SUSPENSION

1. Mettre la moto sur sa béquille et inspecter la fourche avant. Si l'on détecte de l'huile de fourche sur le tube extérieur ①, *ne pas utiliser la moto*. Contacter un concessionnaire pour une intervention d'entretien avant d'utiliser la moto. Si de l'huile de fourche est détectée autour des joints d'étanchéité ② ou des chambres à air ③ de la fourche, remplacer les joints d'étanchéité de la fourche.



2. Nettoyer les tubes de fourche pour retirer toute trace d'insectes, de goudron ou de saleté qui pourrait occasionner une usure ou fuite au niveau des joints. Inspecter les surfaces externes des tubes de fourche internes pour s'assurer qu'elles sont exemptes d'éraflures ou de dommages provoqués par un corps étranger.

3. Sur une surface horizontale, enfourcher la moto et la redresser en position complètement verticale. Appuyer sur les freins avant, tout en poussant (fort) sur le guidon à plusieurs reprises. La suspension avant doit réagir avec régularité et silencieusement.
4. L'état et le niveau de l'huile de fourche affectent la performance de la suspension avant et l'usure des composants internes. Remplacer l'huile de fourche aussi souvent que recommandé. Des outils spéciaux sont nécessaires pour effectuer cette procédure. Consulter le *Manuel d'entretien INDIAN MOTORCYCLE* ou un concessionnaire INDIAN MOTORCYCLE agréé ou tout autre concessionnaire qualifié.

## GUIDE DE RÉGLAGE DE LA FOURCHE AVANT

### AVIS

La **FTR Rally** est conçue avec des réglages de précontrainte et de détente sur l'amortisseur arrière, mais n'est pas équipée d'une fourche réglable.

La **FTR/FTR Sport/FTR R Carbon** est équipée d'une fourche et d'une suspension arrière entièrement réglables.

La **FTR R Carbon** est équipée d'une fourche et d'une suspension arrière entièrement réglables.


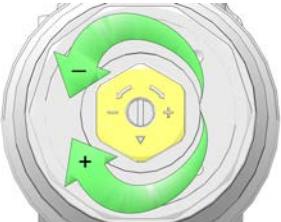
### AVIS

En tournant les boutons de réglage à fond dans le sens des aiguilles d'une montre (+), on obtient une position entièrement rentrée. En tournant à fond dans le sens inverse des aiguilles d'une montre (-), on obtient donc une position entièrement sortie.

## RÉGLAGES D'USINE DE LA FOURCHE AVANT

	FTR RALLY	FTR FTR SPORT	FTR R CARBON
Résistance au rebond de la fourche, fente de vis de droite	S.O.	10 clics ( <i>extension depuis la compression complète, plage totale de 20 clics</i> )	16 clics ( <i>extension depuis la compression complète, plage totale de 28 clics</i> )
Compression de la fourche, fente de vis de gauche	S.O.	10 clics ( <i>extension depuis la compression complète, plage totale de 20 clics</i> )	18 clics ( <i>extension depuis la compression complète, plage totale de 28 clics</i> )
Précontrainte de la fourche, douille de 19 mm	S.O.	3 tours ( <i>compression depuis l'extension complète, plage totale de 10 tours</i> )	9 tours ( <i>compression depuis l'extension complète, plage totale de 10 tours</i> )

## FTR/FTR SPORT

RÉGLAGES D'AMORTISSEMENT RECOMMANDÉS	RÉGLAGES DE PRÉCONTRAINTE RECOMMANDÉS
	

TYPE DE CONDUITE :	COMPRESSION (FOURCHE GAUCHE)	DÉTENTE (FOURCHE DROITE)
Conduite à basse vitesse (urbaine)	17 clics (sens inverse des aiguilles d'une montre)	14 clics (sens inverse des aiguilles d'une montre)
Conduite générale (ville/route)	10 clics (sens inverse des aiguilles d'une montre)	7 clics (sens inverse des aiguilles d'une montre)

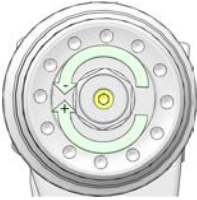
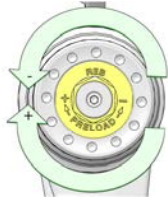
TYPE DE CONDUITE :	COMPRESSION (FOURCHE GAUCHE)	DÉTENTE (FOURCHE DROITE)
Conduite générale (à deux)	10 clics (sens inverse des aiguilles d'une montre)	5 clics (sens inverse des aiguilles d'une montre)
Conduite agressive (sur piste)	5 clics (sens inverse des aiguilles d'une montre)	4 clics (sens inverse des aiguilles d'une montre)

La fourche peut être réglée de façon à augmenter ou diminuer la précontrainte selon les préférences du conducteur.

### IMPORTANT

Vérifier que les deux bras de fourche sont réglés uniformément.

## FTR R CARBON

RÉGLAGES D'AMORTISSEMENT RECOMMANDÉS	RÉGLAGES DE PRÉCONTRAINTE RECOMMANDÉS
	

TYPE DE CONDUITE :	COMPRESSION (FOURCHE GAUCHE)	DÉTENTE (FOURCHE DROITE)
Conduite à basse vitesse (urbaine)	22 clics (sens inverse des aiguilles d'une montre)	18 clics (sens inverse des aiguilles d'une montre)
Conduite générale (ville/route)	18 clics (sens inverse des aiguilles d'une montre)	16 clics (sens inverse des aiguilles d'une montre)
Conduite générale (à deux)	15 clics (sens inverse des aiguilles d'une montre)	14 clics (sens inverse des aiguilles d'une montre)
Conduite agressive (sur piste)	14 clics (sens inverse des aiguilles d'une montre)	19 clics (sens inverse des aiguilles d'une montre)

La fourche peut être réglée de façon à augmenter ou diminuer la précontrainte selon les préférences du conducteur.

### IMPORTANT

Vérifier que les deux bras de fourche sont réglés uniformément.

## INSPECTION DE LA TÊTE DE LA COLONNE DE DIRECTION

1. Surélever et soutenir la moto en faisant en sorte que le pneu avant soit légèrement surélevé. Consulter la section Surélever la moto pour plus de détails.

### ATTENTION

Vérifier la stabilité de la moto pendant qu'elle est surélevée. La moto pourrait blesser quelqu'un en basculant/tombant.

2. Tourner le guidon d'une extrémité à l'autre. Ce mouvement devrait se faire sans résistance, mais sans être lâche. S'assurer que les fils, tuyaux et câbles de commande n'interfèrent pas avec le mouvement de la direction.
3. Redresser la roue avant. Saisir la fourche avant à proximité de l'essieu avant et tenter de faire bouger la roue de l'avant vers l'arrière. Si un mouvement de l'avant vers l'arrière au niveau de la tête de la colonne de direction est constaté, contacter un concessionnaire pour une intervention d'entretien.
4. Si la direction est grippée ou qu'elle semble difficile ou inégale, ou si un mouvement est détecté au niveau de l'axe de direction, consulter un concessionnaire pour une intervention d'entretien.



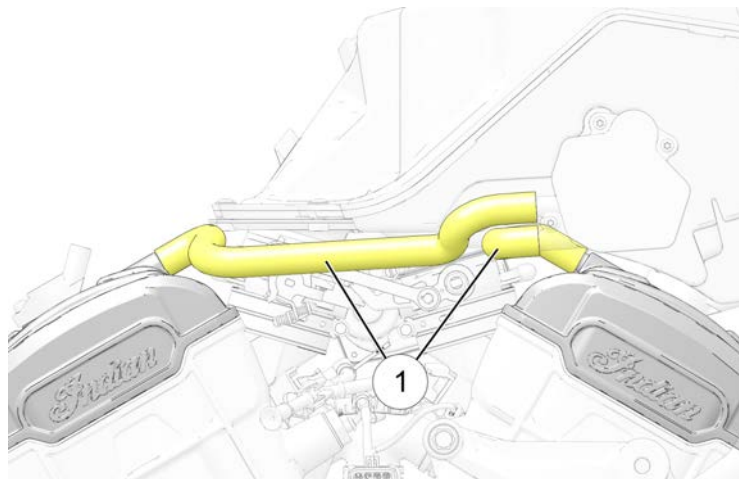
5. Tourner la roue avant et vérifier le bon roulement des roulements de la roue avant. Si elle est difficile à tourner, ou en présence de bruits inhabituels, consulter un concessionnaire pour une intervention d'entretien.
6. Tourner le guidon entièrement vers la droite ou vers la gauche et le maintenir contre l'arrêt de la fourche. Essayer de faire bouger la roue avant d'un côté à l'autre. Si un mouvement est observé, consulter un concessionnaire pour une intervention d'entretien.

## COMPOSANTS DU SYSTÈME D'ALIMENTATION

1. Regarder si les tuyaux de carburant sont fendus ou endommagés.
2. Vérifier les raccords de tuyau au niveau du réservoir de carburant et de la rampe d'injection pour déceler l'humidité ou des taches de fuites.
3. Le système d'alimentation est sous pression et il faut être prudent lors de l'inspection et de l'entretien du système d'alimentation. Consulter le *Manuel d'entretien INDIAN MOTORCYCLE* ou un concessionnaire INDIAN MOTORCYCLE agréé ou tout autre concessionnaire qualifié.

## TUYAUX DE RENIFLARD DE CARTER

Inspecter les tuyaux des reniflards du carter (mise à l'air libre) ① à chaque démontage du réservoir de carburant pour réaliser un entretien du filtre à air ou un autre entretien. Inspecter les deux tuyaux de reniflard sur toute leur longueur et aux deux extrémités. S'assurer que les tuyaux ne sont pas bouchés, pliés, fissurés ou endommagés. Remplacer les tuyaux usés ou endommagés.



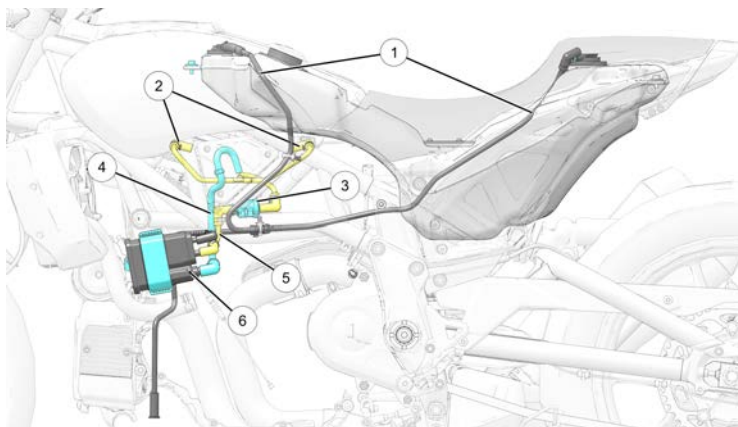
### INSPECTION DE LA COMMANDE D'ACCÉLÉRATEUR

1. Arrêter le moteur, faire complètement tourner la poignée d'accélérateur, puis la relâcher. Elle devrait facilement passer de la position de repos à la position complètement ouverte. Elle devrait rapidement revenir en position normale après avoir été relâchée.
2. Répéter le processus en tournant le guidon d'abord complètement à *droite*, puis complètement à *gauche*.
3. Faire réparer le système d'accélération si l'accélérateur ne fonctionne pas en douceur ou que la poignée d'accélérateur ne revient pas correctement. Consulter le *Manuel d'entretien INDIAN MOTORCYCLE* ou un concessionnaire INDIAN MOTORCYCLE agréé ou tout autre concessionnaire qualifié.

### SYSTÈME DE CONTRÔLE DES ÉMISSIONS DE VAPEURS DE CARBURANT

#### IMPORTANT

La conduite de mise à l'air libre est acheminée du réservoir de carburant vers un absorbeur de vapeurs de carburant où les vapeurs de carburant sont stockées jusqu'à ce que les paramètres de fonctionnement spécifiques soient respectés et que l'ECM active l'ouverture de la soupape de purge. Les vapeurs de carburant sont ensuite acheminées hors de l'absorbeur de vapeurs de carburant, à travers la soupape de purge et dans le corps de papillon pour la combustion. Inspecter toutes les conduites du système EVAP pour déceler toute éraflure ou usure. Vérifier que toutes les connexions des systèmes de purge et de mise à l'air libre de l'absorbeur sont solidement fixées.

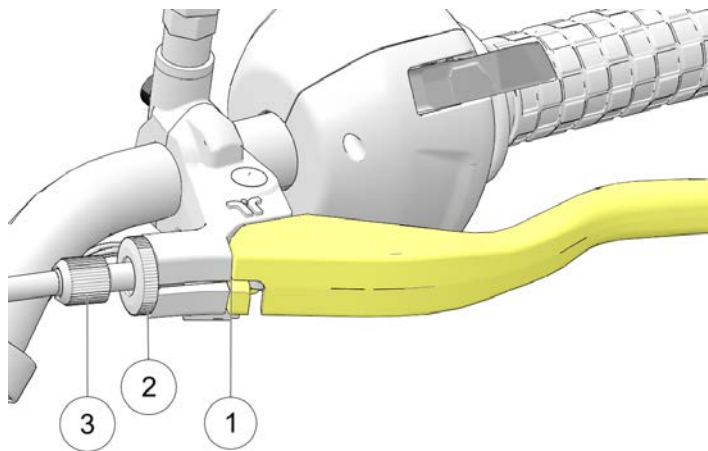


NUMÉRO	DESCRIPTION
⑤	Tuyau de purge (de l'absorbeur à la soupape de purge)
⑥	Absorbeur de vapeurs de carburant

NUMÉRO	DESCRIPTION
①	Conduite de mise à l'air libre du réservoir de carburant
②	Tuyau de purge (de la soupape de purge au corps de papillon)
③	Soupape de purge de réservoir
④	Conduite de mise à l'air libre de l'absorbeur de vapeurs de carburant

### JEU DE GARDE DU LEVIER D'EMBRAYAGE MÉCANIQUE

1. Le guidon tourné vers l'avant, mesurer le jeu de garde du levier d'embrayage à l'endroit indiqué ① entre le levier et l'axe.



#### MESURE

Jeu de garde du levier d'embrayage :  
**0,5 à 1,5 mm**

2. Comparer les mesures aux spécifications. Si un réglage est nécessaire, passer à l'étape 3.

3. Repérer le contre-écrou ② et le barillet de réglage ③.
4. Tenir le câble et desserrer le contre-écrou de réglage.
5. Tourner le dispositif de réglage du câble vers l'intérieur ou vers l'extérieur jusqu'à ce que le jeu de garde de l'embrayage soit bien réglé.
6. Serrer à la main le contre-écrou de réglage.

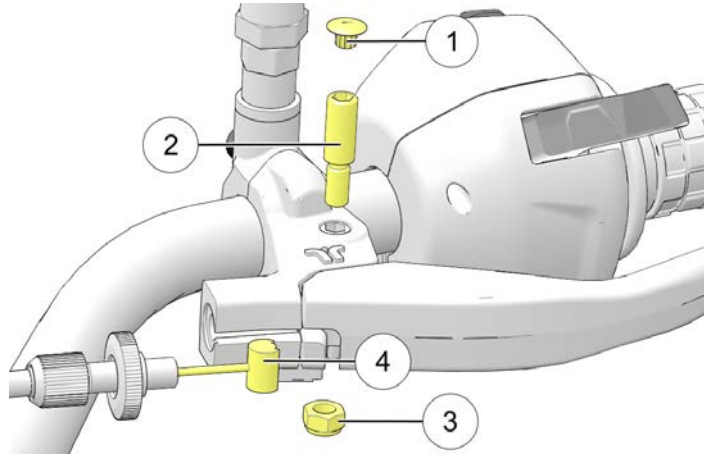
### LUBRIFICATION DU LEVIER D'EMBRAYAGE

#### AVIS

Le câble d'embrayage est lubrifié à l'usine. Une lubrification supplémentaire pourrait nuire à la performance du câble. Remplacer l'ensemble de câble d'embrayage s'il colle ou adhère. **NE PAS** mettre de lubrifiant entre le câble et la gaine.

1. Débrancher le câble d'embrayage du couvercle de l'entraînement primaire.
2. Retirer la gaine du câble de l'axe du levier et retirer le barillet du levier d'embrayage. S'assurer que l'acheminement est bon et que le mouvement est sans entrave. Inspecter la gaine externe pour s'assurer qu'elle est exempte de dommages et inspecter les fils exposés du câble pour s'assurer qu'ils sont exempts d'usure, d'entortillement ou de corrosion. Remplacer les câbles abîmés, collants ou mous.

3. Retirer le capuchon du boulon pivot ①, l'écrou ③ et pousser le boulon pivot ② vers le haut pour le retirer.



4. Inspecter les deux extrémités du fil intérieur du câble pour détecter la présence de brins effilochés. Nettoyer les pièces et appliquer de la graisse tout usage sur le boulon pivot.
5. Lubrifier les extrémités du barillet ④ avec de la graisse tout usage.

**AVIS**

Lubrifier les extrémités du barillet du câble aux intervalles recommandés dans le tableau d'entretien périodique à la page 92.

6. Assembler le levier.
7. Installer le câble au levier. Tourner le câble vers l'arrière à travers la fente dans l'axe du levier, et repousser la gaine extérieure dans l'encoche du levier.
8. Installer le boulon pivot et serrer l'écrou au couple selon la spécification.

**COUPLE**

Écrou du boulon pivot :  
**5,5 N·m**

9. Lubrifier et fixer l'extrémité inférieure du câble à la biellette d'embrayage du couvercle de l'entraînement primaire.
10. Régler le jeu de garde du levier d'embrayage.

**LUBRIFICATION DE LA BÉQUILLE**

Lubrifier périodiquement la bague de la béquille. Consulter la page 75 pour les inspections concernant la béquille.

**PÉDALE DE FREIN ARRIÈRE**

1. Lubrifier la bague d'articulation aux intervalles recommandés dans le tableau d'entretien périodique à la page 92. Lubrifier également quand un grippage se fait sentir. Utiliser de la graisse tout usage.
2. Inspecter les plaquettes de frein comme indiqué à la section Nettoyage/inspection des disques de frein.

### TUYAUX ET RACCORDS DE FREINS

Inspecter tous les tuyaux et raccords de freins pour s'assurer qu'ils sont exempts d'humidité provenant d'une fuite de liquide ou de taches provenant de liquide séché. Resserrer les raccords qui fuient et remplacer les composants usés/cassés. Consulter le *Manuel d'entretien INDIAN MOTORCYCLE* ou un concessionnaire INDIAN MOTORCYCLE agréé ou tout autre concessionnaire qualifié.

### MESURES DE SÉCURITÉ RELATIVES AU LIQUIDE DE FREINS



#### AVERTISSEMENT

Nettoyer le bouchon du réservoir avant de le retirer. Utiliser uniquement du liquide de freins DOT 4 provenant d'un récipient neuf. L'utilisation d'un liquide inadéquat et l'entrée d'air ou de contaminants dans le système de liquide peuvent endommager le joint du système ou provoquer une anomalie causant des blessures graves ou la mort.

Ne pas utiliser le frein avant lorsque le couvercle de réservoir n'est pas en place. Le liquide peut déborder du réservoir et provoquer une entrée d'air dans le système. Une entrée d'air dans le système de freinage pourrait provoquer un dysfonctionnement des freins.

Un réservoir trop plein peut entraîner une résistance de freinage ou un blocage des freins, ce qui peut provoquer des blessures graves ou la mort. Maintenir le liquide de freins au niveau recommandé. Ne pas trop remplir.

#### AVIS

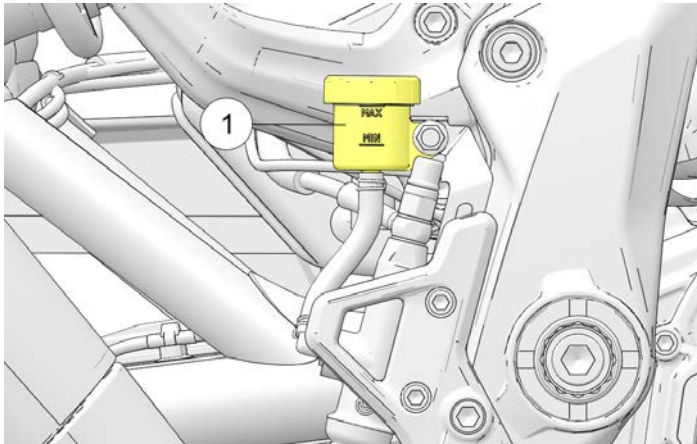
Le liquide de freins attaque les surfaces peintes et pièces en plastique. Toujours immédiatement nettoyer les déversements accidentels de liquide de freins avec de l'eau et un détergent doux.

### LIQUIDE DE FREIN ARRIÈRE

Changer le liquide de freins aux intervalles recommandés dans le tableau d'entretien périodique à partir de la page 92. Toujours ajouter du liquide de freins provenant d'un récipient neuf et encore scellé. Utiliser toujours le liquide recommandé. Consulter la page 182.

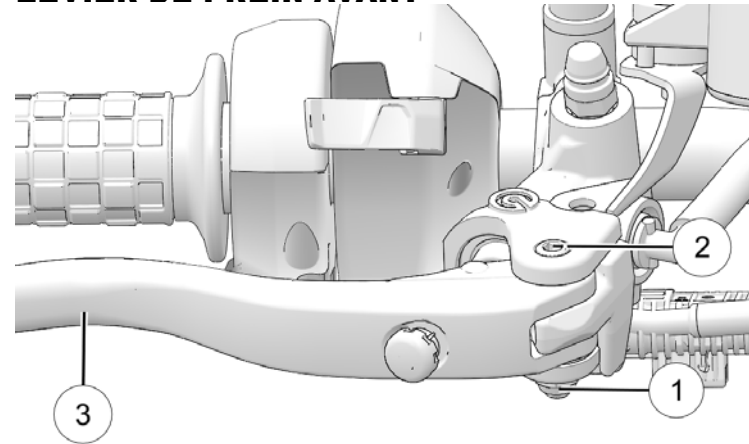
1. Redresser la moto sur une surface horizontale et la placer en position complètement verticale.
2. Le réservoir du liquide de frein arrière est situé près de la pédale de frein arrière. Observer le réservoir à partir du côté droit du véhicule.
3. Essuyer le récipient du liquide et la zone entourant le couvercle de réservoir avec un chiffon propre.
4. Si le niveau de liquide est bas, inspecter les plaquettes de frein comme indiqué à la page 144. Si les plaquettes ne sont pas usées au-delà de leur limite d'usure, inspecter le système de freinage pour s'assurer qu'il n'y a pas de fuite.

5. Retirer le couvercle et le diaphragme. Le niveau de liquide doit être au-dessus de la marque minimale du témoin du réservoir  
 ①. Si nécessaire, ajouter du liquide de freins. *Ne pas trop remplir.*



6. Remettre le couvercle et le diaphragme. Serrer le couvercle à la main.  
 7. Essuyer tout déversement de liquide. S'assurer de l'absence de fuites de liquide de freins autour des tuyaux, des raccords, du réservoir et des étriers de frein.

## LEVIER DE FREIN AVANT



1. Retirer l'écrou ① et le boulon pivot ②.
2. Nettoyer le boulon pivot, le levier et l'axe du levier.
3. Retirer le levier de frein et appliquer de la graisse sur le boulon pivot ②, la bague de levier et la surface de contact entre le bouton de réglage et le l'axe du levier ③ tel qu'illustré.

## ENTRETIEN

4. Montage du levier de frein.
5. Serrer au couple l'écrou du boulon pivot du levier de frein selon les spécifications.

### COUPLE

Boulon pivot de levier de frein :  
**6 N·m**

## LIQUIDE DE FREIN AVANT

Changer le liquide de freins aux intervalles recommandés dans la section *Tableau d'entretien périodique*.

Ne pas essayer de changer le liquide du système de freinage antiblocage. Prière de consulter un concessionnaire pour cet entretien.

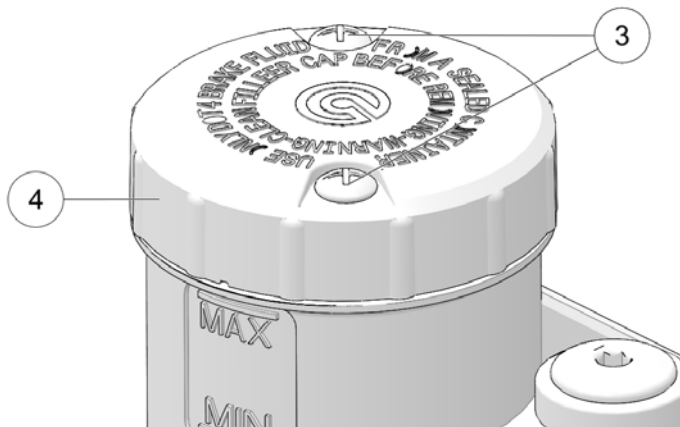
Toujours ajouter du liquide de freins provenant d'un récipient neuf et encore scellé. Utiliser toujours le liquide recommandé. Consulter la page 182.

1. Redresser la moto sur une surface horizontale et la placer en position complètement verticale. Positionner le guidon pour que le réservoir de liquide soit bien horizontal. Essuyer le récipient du liquide et la zone entourant le couvercle de réservoir avec un chiffon propre.



2. Contrôler le niveau du liquide de frein avant à travers le réservoir de liquide. Le liquide doit être transparent et entre les repères MIN ① et MAX ②. Si le niveau de liquide est bas, inspecter les plaquettes de frein comme indiqué à la page 143. Si les plaquettes ne sont pas usées au-delà de leur limite d'usure, inspecter le système de freinage pour s'assurer qu'il n'y a pas de fuite.





3. Pour ajouter du liquide, retirer les vis de couvercle ③, le couvercle de réservoir ④.
4. Ajouter du liquide de freins DOT 4 au besoin pour amener le niveau entre les repères MIN ① et MAX ②. *Ne pas trop remplir.*

5. Réinstaller le couvercle de réservoir et serrer les vis au couple selon les spécifications.

**COUPLE**

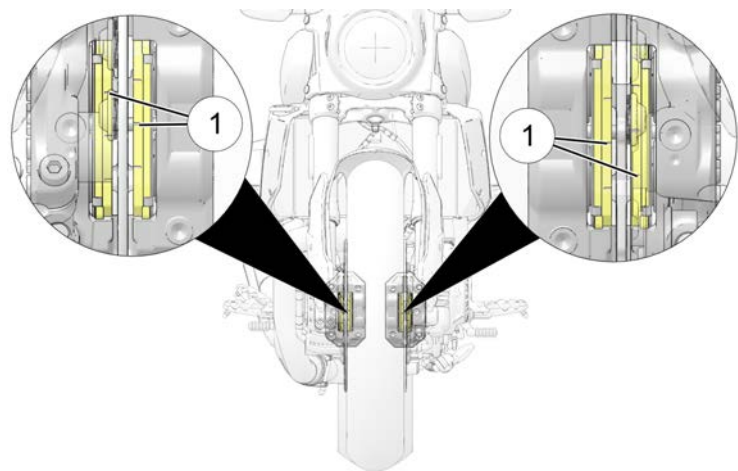
Vis de bouchon de maître cylindre avant :  
**1,4 N·m**

6. Essuyer tout déversement de liquide. Vérifier la présence de signes de fuites de liquide de freins autour des tuyaux, des raccords, du réservoir et des étriers de frein. Inspecter les tuyaux pour s'assurer qu'ils sont intacts.

**INSPECTION DE PLAQUETTE DE FREIN AVANT**

**AVIS**

Des rainures de l'indicateur d'usure sont prévues sur chaque plaquette de frein avant pour permettre une inspection visuelle sans déposer des plaquettes. Inspecter les plaquettes en les regardant de l'arrière de l'étrier. Remplacer les plaquettes si elles sont usées jusqu'au fond des rainures.



1. En observant les plaquettes de frein avant depuis l'avant des étriers, repérer les rainures de l'indicateur d'usure ①.
2. Les rainures de l'indicateur d'usure doivent être visibles sur les plaquettes de frein intérieures et extérieures.

### **⚠ ATTENTION**

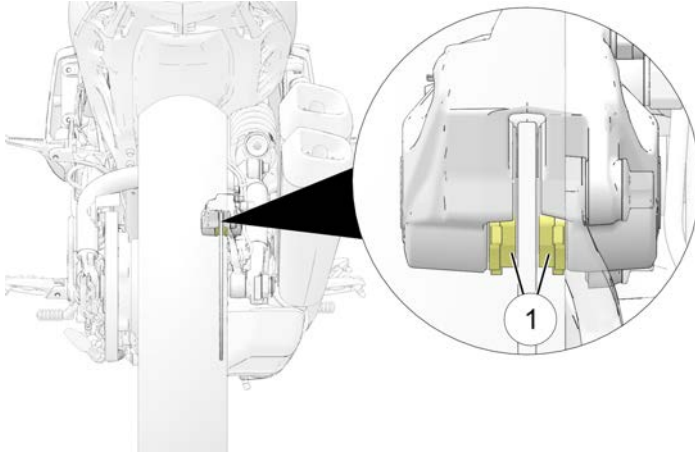
Les plaquettes de frein avant doivent toujours être remplacées dans leur intégralité. Si on constate qu'une des plaquettes de frein est usée au-delà de la rainure de l'indicateur d'usure, il faut remplacer l'étrier avant par un nouveau jeu de plaquettes. Si les deux plaquettes de frein avant ne sont pas remplacées en même temps, les performances de freinage risquent d'être réduites ou les freins risquent de ne pas fonctionner correctement, ce qui peut causer un accident de la route.

## **INSPECTION DE PLAQUETTE DE FREIN ARRIÈRE**

### *AVIS*

Des rainures de l'indicateur d'usure sont prévues sur chaque plaquette de frein arrière pour permettre une inspection visuelle sans dépose des plaquettes. Inspecter les plaquettes en les regardant de l'arrière de la moto, directement derrière le silencieux. Remplacer les plaquettes si elles sont usées jusqu'au fond des rainures.

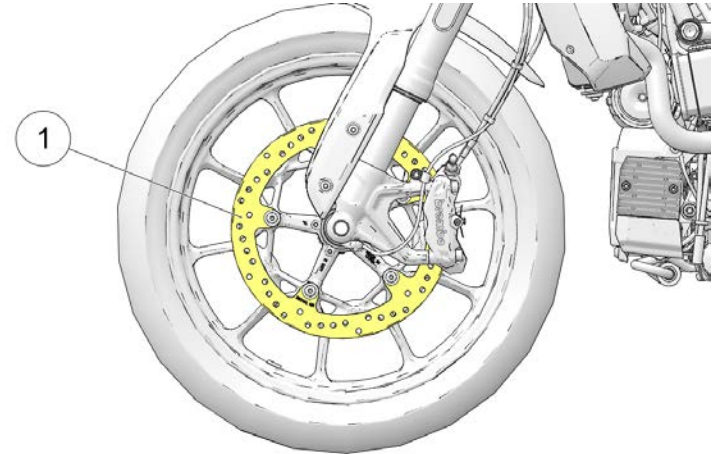
1. Placer la moto en position verticale avec la roue avant bloquée dans un étau pour roue.
2. En regardant les plaquettes de frein arrière de l'arrière de la moto et sous le rebord du garde-boue arrière, repérer les rainures de l'indicateur d'usure ①.



3. Les rainures de l'indicateur d'usure doivent être visibles sur les plaquettes de frein intérieures et extérieures.

## INSPECTION/NETTOYAGE DES DISQUES DE FREIN

1. Inspecter les disques de freins ① pour rechercher les rayures, éraflures, fissures ou autres dommages. Inspecter l'épaisseur de chaque disque de frein en plusieurs endroits autour de celui-ci. Si un disque est usé jusqu'à son épaisseur minimale de 4,5 mm au point le plus mince ou si un disque est endommagé, consulter un concessionnaire pour le remplacer.



- Nettoyer les disques qui présentent des grincements légers dus à la saleté ou à la poussière. Verser du nettoyeur à freins sur un linge propre pour nettoyer les disques. **NE PAS** laisser le nettoyeur pour frein entrer en contact avec les surfaces peintes ou en plastique. Lire attentivement toutes les consignes de l'étiquette.

### INSPECTION DES ROUES

Inspecter les deux roues pour s'assurer qu'elles n'ont ni fissures ni dommages et remplacer rapidement les roues abîmées. Ne pas utiliser la moto si les roues sont abîmées ou présentent des fissures. Consulter le *Manuel d'entretien INDIAN MOTORCYCLE* ou un concessionnaire INDIAN MOTORCYCLE agréé ou tout autre concessionnaire qualifié.

### ALIGNEMENT DES ROUES

Inspecter l'alignement de la roue arrière à intervalles d'entretien réguliers, chaque fois que la roue arrière est retirée et quand la chaîne d'entraînement arrière est réglée. Prière de consulter un concessionnaire pour cet entretien.

## DÉPOSE/POSE DE LA ROUE AVANT

### AVERTISSEMENT

**Cette procédure nécessite de lever et de maintenir la moto de façon à ce que la roue avant ne touche pas le sol. Prendre toutes les mesures nécessaires pour s'assurer que la moto est correctement stabilisée en permanence. Le fait de ne pas maintenir correctement la moto peut entraîner des blessures graves ou endommager la moto.**

### ATTENTION

Ne pas tordre le tuyau ou la conduite de freins. Ne pas laisser les étriers pendre au tuyau de frein. Fixer les étriers de manière à éviter d'endommager le tuyau.

- Immobiliser la moto en position verticale à l'aide de sangles d'arrimage et d'une plate-forme auto-élevatrice placée sous les deux parties du carter moteur.

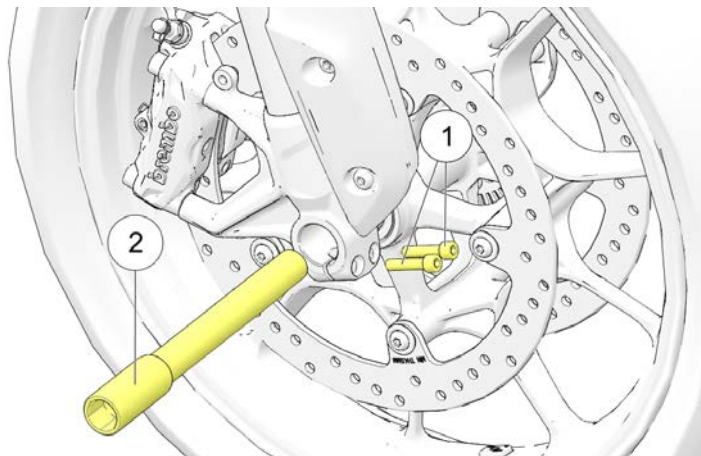
### IMPORTANT

Ne pas actionner le levier de frein avant lorsque les étriers ou la roue sont retirés.

### DÉPOSE

- Retirer les étriers de frein avant.

3. Desserrer les boulons à serrage contrôlé de l'essieu ① du bas de bras de fourche droit.



4. Soulever et tenir la roue et retirer l'essieu ② à l'aide d'une clé hexagonale de 22 mm. Les entretoises sont retenues de manière lâche par les cache-poussières, mais elles peuvent tomber après le démontage de la roue.

**POSE**

5. Monter la roue avant et les entretoises dans la fourche.

6. Monter l'essieu et serrer au couple selon les spécifications.

**COUPLE**

Essieu (fourche avant) :  
**75 N·m**

7. Actionner la suspension avant. Serrer les boulons à serrage contrôlé de l'essieu au couple selon les spécifications.

**COUPLE**

Boulons à serrage contrôlé de l'essieu :  
**19 N·m**  
**Serrer chaque vis une fois après un couple de serrage initial.**

8. Remonter les étriers de frein avant.

### PNEUS



#### AVERTISSEMENT

La conduite de la moto avec des pneus inappropriés, une pression des pneus inappropriée ou des pneus trop usés peut causer une perte de contrôle ou une blessure grave. Le sous-gonflage peut faire surchauffer un pneu et entraîner une défaillance de ce dernier. Uniquement utiliser les pneus approuvés par INDIAN MOTORCYCLE pour le modèle de moto en question. Consulter un concessionnaire. L'utilisation de pneus avant et arrière non approuvés ou mal disposés peut entraîner une réduction de la maniabilité et de la stabilité, susceptible d'empêcher un contrôle optimal de la moto. Toujours maintenir la pression des pneus conseillée sur les étiquettes de sécurité et dans le manuel du propriétaire.

### REPLACEMENT DU PNEU

Les pneus, les jantes et les soupapes à air doivent être correctement adaptés aux jantes de roue. Uniquement utiliser les pneus approuvés par INDIAN MOTORCYCLE pour le modèle de moto en question. Consulter un concessionnaire. L'utilisation de pneus avant et arrière non approuvés ou mal disposés peut entraîner une réduction de la maniabilité et de la stabilité, susceptible d'empêcher un contrôle optimal de la moto. Les pneus recommandés par INDIAN MOTORCYCLE fournissent un dégagement approprié entre les garde-boues, le bras oscillant, la chaîne d'entraînement et d'autres composants. Consulter la section Spécifications pour plus de détails.



#### AVERTISSEMENT

Des pneus, jantes et soupapes à air dépareillés peuvent causer des dommages au talon de la roue pendant le montage ou entraîner le détachement du pneu de la jante et occasionner une défaillance du pneu.

### ÉTAT DES PNEUS

Inspecter les flancs du pneu, la surface de contact avec la route et la bande de roulement pour s'assurer qu'ils sont exempts de coupures, de ponctions et de fissures. Remplacer immédiatement les pneus abîmés. Consulter le *Manuel d'entretien INDIAN MOTORCYCLE* ou un concessionnaire INDIAN MOTORCYCLE agréé ou tout autre concessionnaire qualifié.

### PROFONDEUR DE SCULPTURE DE PNEU

Remplacer les pneus dont la profondeur de sculpture est inférieure à 1,6 mm.

Les indicateurs d'usure de sculpture de pneu sont situés à trois endroits au moins sur la circonférence de la bande de roulement et deviennent visibles lorsque la profondeur de sculpture atteint environ 1,6 mm. Les témoins d'usure apparaissent sur une partie pleine de la bande de roulement.

Il est aussi possible d'utiliser une jauge de profondeur ou une règle de précision pour mesurer la profondeur au centre de la bande de roulement des pneus avant et arrière.

## PRESSION DES PNEUS

Toujours vérifier la pression des pneus et la régler lorsque les pneus sont froids. Ne pas régler la pression des pneus immédiatement après avoir roulé. Pour vérifier la pression, attendre au moins trois heures après la conduite. Si la pression est contrôlée et réglée lorsque les pneus sont chauds, la pression baissera au fur et à mesure que les pneus refroidissent et entraînera un sous-gonflage.



### AVERTISSEMENT

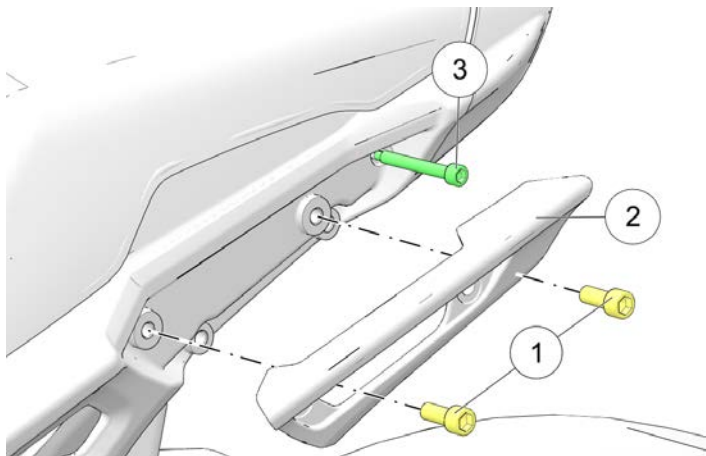
Ne pas dépasser la pression de gonflage maximale recommandée pour asseoir le talon. Une défaillance au niveau du pneu ou de la jante pourrait causer des blessures graves ou la mort.

MODÈLE	EMPLACEMENT	MARQUE/TYPE/TAILLE	PRESSIION RECOM-MANDÉE
	Arrière	Metzeler® Sportec® M9 RR 180/55 ZR17 73W	276 kPa
FTR R Carbon	Avant	Metzeler® Sportec® M9 RR 120/70 ZR17 58W	248 kPa
	Arrière	Metzeler® Sportec® M9 RR 180/55 ZR17 73W	276 kPa

MODÈLE	EMPLACEMENT	MARQUE/TYPE/TAILLE	PRESSIION RECOM-MANDÉE
FTR Rally	Avant	Pirelli® Scorpion® Rally STR 120/70 R19 60V	248 kPa
	Arrière	Pirelli® Scorpion® Rally STR 150/70 R18 70V	276 kPa
FTR FTR Sport	Avant	Metzeler® Sportec® M9 RR 120/70 ZR17 58W	248 kPa

### DÉPOSE DU SIÈGE

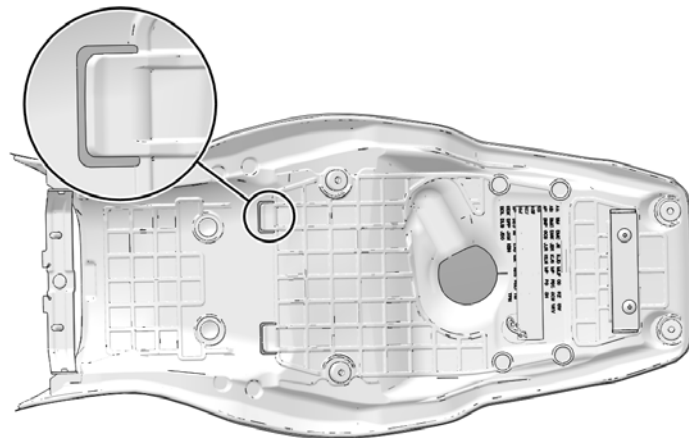
1. Retirer les deux fixations de la poignée de maintien du passager ① et les poignées de maintien ②.



2. Retirer les fixations de selle ③.
3. Soulever l'arrière de la selle et tirer vers l'arrière pour dégager l'avant de la selle du cadre.

### INSTALLATION DE LA SELLE

1. Identifier les deux languettes situées sous la selle.

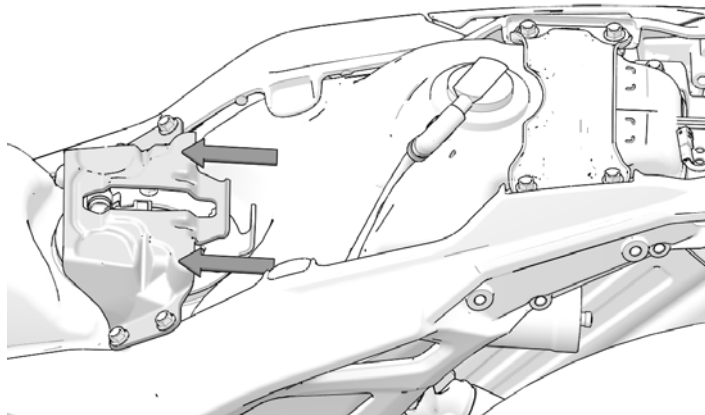


2. Glisser les languettes illustrées ci-dessus sous le support de montage et dans le support de montage avant.

#### CONSEIL

Tirer vers le haut à l'arrière de la selle avant d'installer les fixations pour assurer l'engagement de la languette avant.





3. Fixer l'arrière de la selle avec les deux vis de fixation.

**COUPLE**

Fixations de la selle :  
**9,5 N·m**

4. Remonter les deux poignées de maintien du passager avec deux vis par poignée.

**COUPLE**

Fixations de la poignée de maintien du passager :  
**26 N·m**

## BOUGIES D'ALLUMAGE

Consulter un concessionnaire pour l'inspection et le remplacement des bougies aux intervalles spécifiés dans le tableau d'entretien périodique.

**SPÉCIFICATIONS DES BOUGIES**

Type de bougie d'allumage	NGK® MR7F
Écartement des bougies	0,80 mm
Couple de serrage pour bougie	10 N·m

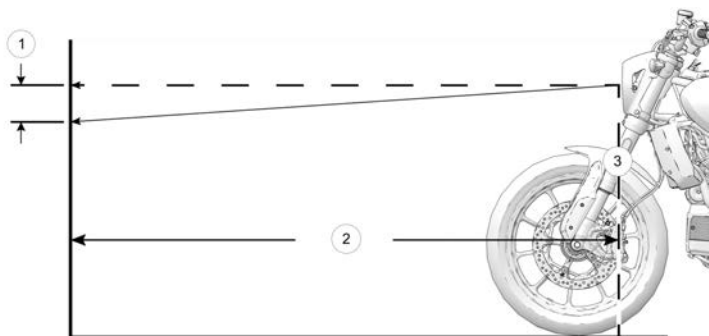
## INSPECTION DU FAISCEAU DE PHARE

En position de feu de croisement, la partie horizontale du faisceau lumineux ① doit être à 17,8 cm en dessous du centre de l'ampoule du phare et centré droit devant à 10 m.

1. Vérifier que la pression des pneus est conforme aux spécifications.
2. Vérifier que la hauteur de conduite (précontrainte) de la suspension arrière correspond aux spécifications.
3. Stationner la moto sur une surface de niveau et placer le phare à 10 m d'un mur.
4. Lorsque le conducteur et le passager (le cas échéant) sont montés sur la moto, la placer en position complètement verticale.

## ENTRETIEN

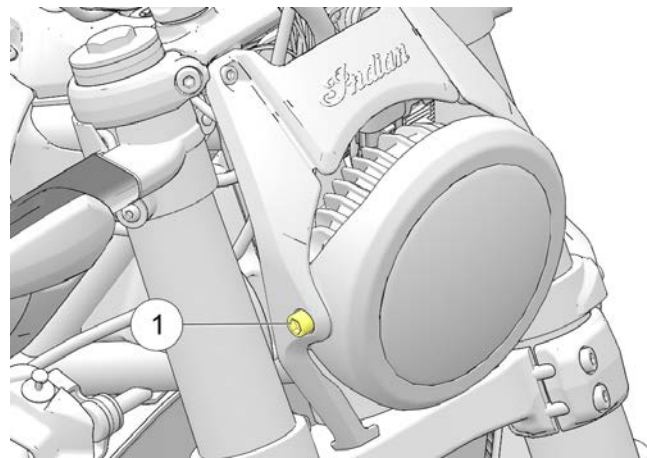
- Démarrer le moteur et faire passer le phare en faisceau de feu de croisement. Observer le faisceau de phare projeté sur le mur.
- Effectuer les réglages nécessaires pour une bonne projection des phares.



NUMÉRO	DESCRIPTION
①	Distance de mesure = 10,2 cm
②	Distance de mesure = 10 m
③	Centre du phare

## RÉGLAGE DU FAISCEAU DE PHARE

- Pour régler la verticalité du phare, desserrer les deux fixations de montage du boîtier ① (un de chaque côté) et pivoter le boîtier vers le haut ou vers le bas. Serrer les fixations au couple selon les spécifications.

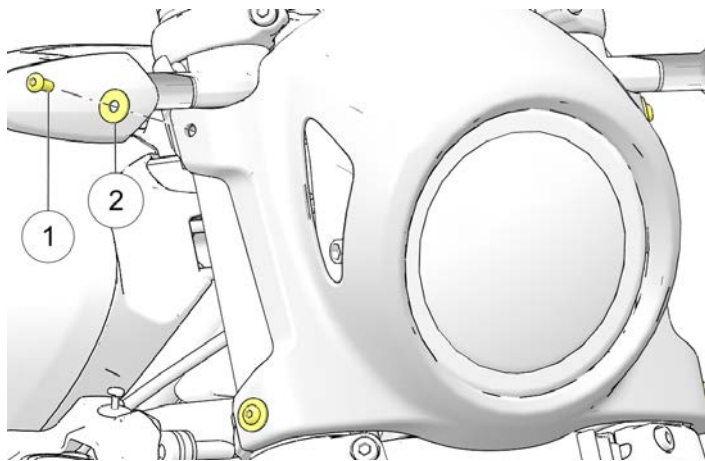


**COUPLE**

Fixation de réglage des phares avant :  
**34 N·m**

## DÉPOSE DE LA MONTURE DU PHARE (LE CAS ÉCHÉANT)

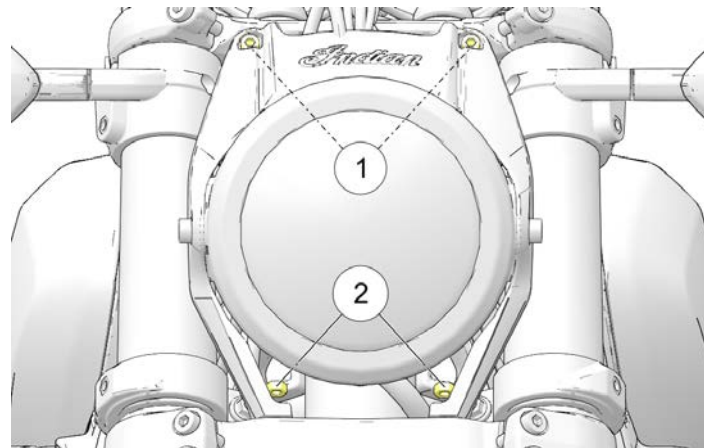
1. Retirer et conserver quatre vis ① et quatre rondelles ② de la monture du phare.



2. Retirer le capot de phare et le mettre de côté pour le remontage.

## DÉPOSE DU PHARE

1. Retirer et conserver deux vis ① du haut du support de phare.

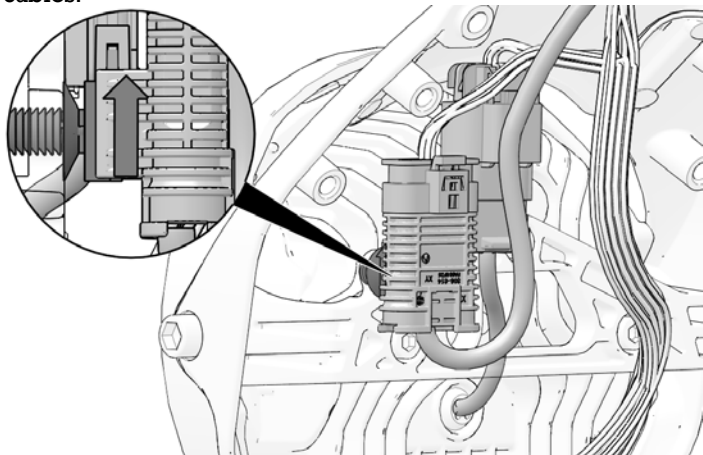


2. Retirer et conserver deux écrous ② du bas du support de phare.

### CONSEIL

Tourner le guidon de butée à butée pour accéder aux deux écrous par l'arrière.

3. L'ensemble de phare étant démonté, incliner l'ensemble vers l'avant et faire glisser le raccord de commande d'accélérateur électronique (ETC) pour le retirer de l'attache à goupille d'arrêt. Il n'est pas nécessaire de débrancher les faisceaux de câbles.



4. Débrancher le phare avant du faisceau de cadre. Le connecteur du phare restera installé avec l'attache à goupille d'arrêt.
5. Mettre soigneusement l'ensemble de phare de côté sur une surface souple afin de ne pas rayer les surfaces finies.

## BATTERIE

La batterie de la moto est hermétique et ne nécessite aucun entretien. Ne retirer la bande d'étanchéité de la batterie sous aucun prétexte. S'assurer que les raccords de la batterie sont toujours propres et serrés.

### AVERTISSEMENT

L'électrolyte de la batterie est toxique. Il contient de l'acide sulfurique. Tout contact avec la peau, les yeux ou les vêtements peut causer de graves brûlures.

**Externe :** Rincer à grande eau.

**Interne :** Boire de grandes quantités d'eau ou de lait. Boire ensuite du lait de magnésie, un œuf battu ou de l'huile végétale. Appeler un médecin immédiatement.

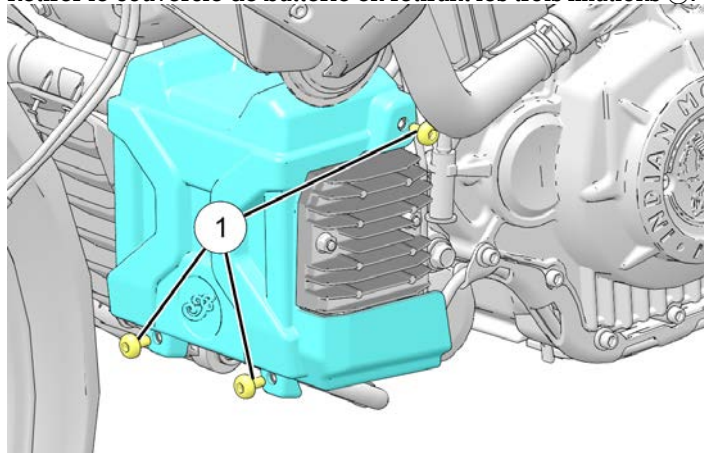
**Yeux :** Rincer à grande eau pendant 15 minutes et demander rapidement des soins médicaux.

Les batteries peuvent produire des gaz explosifs.

- Éloigner les étincelles, les flammes, les cigarettes, etc.
- Ventiler lors de la charge ou de l'utilisation de la batterie dans un endroit clos.
- Toujours se protéger les yeux lors du travail à proximité d'une batterie.
- **GARDER HORS DE LA PORTÉE DES ENFANTS.**

## RETRAIT DE LA BATTERIE

1. Retirer le couvercle de batterie en retirant les trois fixations ①.



2. Débrancher la borne négative de la batterie.



Veiller à ne pas croiser les bornes de batterie.

3. Débrancher la borne positive de la batterie.
4. Retirer la batterie du boîtier de la batterie.

## INSTALLATION DE LA BATTERIE

1. Installer la batterie dans le support de batterie.
2. Connecter la borne positive de la batterie et serrer la fixation au couple selon la spécification.

### COUPLE

Fixation de borne de batterie :  
**3 N·m**

3. Raccorder la borne négative de la batterie et serrer la fixation au couple selon les spécifications.

### COUPLE

Fixation de borne de batterie :  
**3 N·m**

4. Installer le couvercle de batterie et les trois fixations.

### COUPLE

Fixation du couvercle de batterie  
**4 N·m**

### CHARGEMENT ET ENTRETIEN DE LA BATTERIE

#### IMPORTANT

Lire et suivre les mesures de sécurité indiquées sur la batterie et les procédures de charge de la batterie décrites dans le manuel du propriétaire.

### RECOMMANDATIONS POUR LE CHARGEUR DE BATTERIE AGM

INDIAN MOTORCYCLE recommande d'utiliser le chargeur de batterie BatteryMINDer® 2012 AGM – 2 A (n° de pièce 2830438) pour charger et entretenir les batteries AGM. Le chargeur est disponible sur le site Web de PV&A de Polaris.

Les batteries dont la tension tombe en dessous de 12,5 V courent le risque de sulfatation, c'est-à-dire que des cristaux de sulfate se forment à l'intérieur de la batterie et en réduisent considérablement les performances. Les chargeurs AGM sont conçus spécifiquement pour charger des batteries de type AGM et utilisent des impulsions à haute fréquence pour inverser partiellement la sulfatation.

#### IMPORTANT

L'utilisation de chargeurs de batterie non AGM peut entraîner un message d'erreur trompeur de type « batterie non trouvée » ou « batterie ouverte ». S'assurer d'utiliser le chargeur AGM recommandé lorsque du chargement des batteries de type AGM.

### RECOMMANDATIONS POUR LE CHARGEMENT DE BATTERIE AGM – FAIBLE CHARGE

La tension nominale d'une batterie de moto INDIAN MOTORCYCLE est de 12,8 V lorsqu'elle est complètement chargée. La batterie se décharge automatiquement lorsqu'elle est débranchée du véhicule et se décharge plus rapidement lorsqu'elle est branchée. Si la tension de la batterie chute en dessous de 12,5 V, il faut immédiatement la charger avec le chargeur de batterie recommandé.

Les batteries qui ne sont pas branchées à un véhicule doivent être inspectées tous les deux à trois mois. La batterie doit être rechargée si sa tension est inférieure à 12,5 V.

Toujours utiliser le chargeur de batterie automatique recommandé et patienter jusqu'à ce que le chargeur ait terminé le cycle de chargement avant de le débrancher.

### RECOMMANDATIONS POUR LE CHARGEMENT DE BATTERIE AGM – FORTEMENT DÉCHARGÉE (EN DESSOUS DE 3 V)

Les batteries AGM déchargées affichant une tension de 3 V ou moins peuvent ne pas être reconnues par le chargeur automatique recommandé. (Le seuil de tension minimum reconnu par les autres chargeurs de batterie peut aller jusqu'à 10,5 V.) Souvent, les batteries fortement déchargées peuvent être rechargées en branchant une autre batterie complètement chargée pour « relancer » la batterie faible. Procéder selon les étapes suivantes pour recharger une batterie fortement déchargée.

1. Raccorder avec précaution les bornes positives des deux batteries, puis les bornes négatives à l'aide de câbles de démarrage.
2. Relier le chargeur de batterie recommandé à la batterie faible et démarrer la séquence de charge.

**AVERTISSEMENT**

Toujours vérifier que les câbles positifs sont raccordés aux bornes positives avant d'allumer le chargeur. L'inversion de la polarité lors du chargement peut endommager les composants électriques et provoquer de graves blessures. Veiller à ce que les pinces des câbles de la batterie ne se touchent pas.

3. Après avoir démarré la séquence de chargement, débrancher la batterie complètement chargée. Toujours débrancher d'abord la borne positive de la batterie complètement chargée, puis la borne positive de la batterie faible, la borne négative de la batterie faible et enfin, la borne négative de la batterie complètement chargée.
4. Charger complètement les deux batteries. Le tableau ci-dessous indique les durées de chargement approximatives pour des batteries fortement déchargées. Toujours utiliser le chargeur de batterie automatique recommandé et patienter jusqu'à ce que le chargeur ait terminé le cycle de chargement avant de le débrancher. Le chargeur automatique recommandé affichera sur son écran quand la batterie sera complètement chargée.

## TABLEAU DES RECOMMANDATIONS POUR LE CHARGEMENT DE BATTERIE AGM

ÉTAT DE CHARGE	TENSION (DC)	ACTION	TEMPS DE CHARGEMENT RECOMMANDÉ*
100 %	12,8 à 13,2 V	Aucune	Pas de charge requise
75 à 100 %	12,6 à 12,8 V	Peut avoir besoin d'un léger chargement. Si aucun chargement n'a été effectué, vérifier de nouveau dans quatre semaines.	2 à 4 heures
50 à 75 %	12,3 à 12,6 V	Chargement nécessaire	4 à 6 heures
25 à 50 %	12,0 à 12,3 V	Chargement nécessaire	6 à 8 heures

## ENTRETIEN

ÉTAT DE CHARGE	TENSION (DC)	ACTION	TEMPS DE CHARGE- MENT RECOM- MANDÉ*
0 à 25 %	12,0 V ou moins	Chargement nécessaire	Au moins 8 heures
* En supposant qu'il y a un courant continu de 2 A			

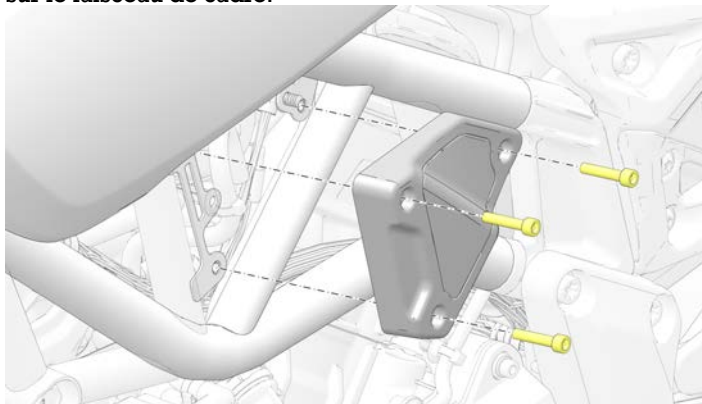
3. Les batteries se déchargent plus rapidement lorsqu'elles sont sales. Un nettoyage périodique des bornes de la batterie à l'aide d'une brosse à bornes contribue à augmenter la durée de vie de la batterie. Laver les bornes avec une solution d'une cuillère à soupe de bicarbonate de soude dans 250 mL d'eau. Bien rincer à l'eau du robinet et sécher avec des chiffons d'atelier propres. Enduire les bornes de graisse diélectrique ou de vaseline.

## CONSEILS D'ENTRETIEN DE LA BATTERIE AGM

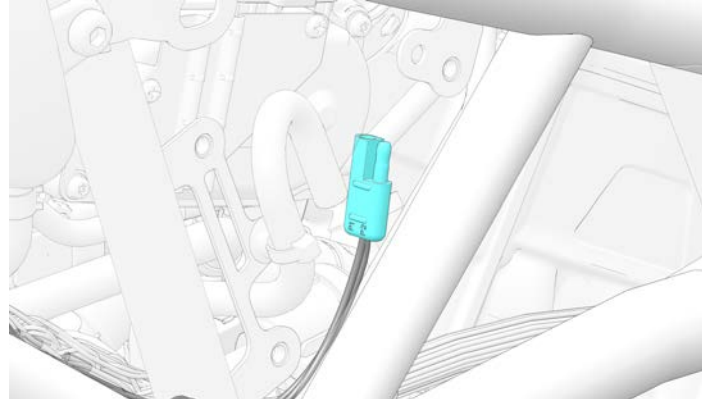
1. Si la moto n'est pas utilisée pendant plus de deux semaines, il est conseillé de maintenir la batterie en charge avec le chargeur AGM BatteryMINDER® 2012 (n° de pièce 2830438).
2. Pour prolonger la durée de vie de la batterie, il est recommandé de retirer la batterie des véhicules immobilisés pendant UN mois ou plus. Conserver les batteries dans un endroit frais et sec afin d'optimiser leur durée de vie. Les batteries se déchargent plus rapidement lorsqu'elles sont entreposées dans des endroits soumis à des températures extrêmes. Les batteries doivent être entretenues à l'aide du chargeur de batterie recommandé pendant la période d'entreposage.



4. Les connexions de la batterie doivent être serrées au bon couple de serrage lors de l'installation. Cela réduira la chute de tension et assurera une connexion fiable entre le régulateur/redresseur et la batterie.
5. Votre moto est équipée d'un connecteur SAE de type Bullet pour un accès rapide pour recharger la batterie. Le connecteur se trouve derrière le couvercle en V du côté gauche et est collé sur le faisceau de cadre.



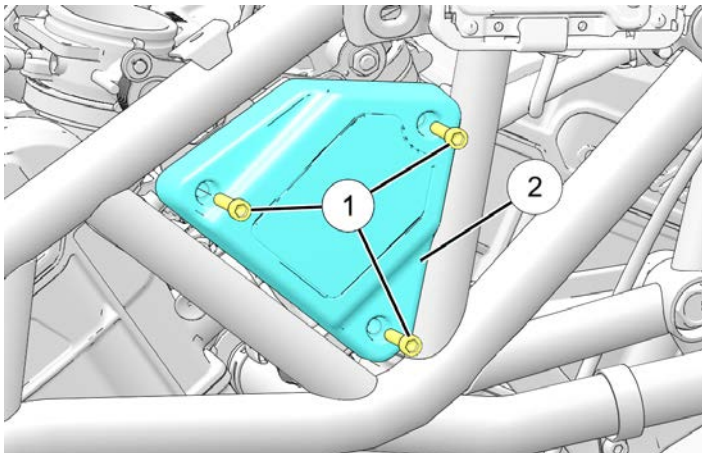
Retirer soigneusement le ruban adhésif pour exposer le connecteur et la longueur du fil. S'assurer de bien fixer le fil et le connecteur avant d'utiliser le véhicule.



### REPLACEMENT DU FUSIBLE

Le panneau de fusibles se trouve sur le côté droit de l'appareil.

1. Retirer les trois fixations ① et le couvercle en V ② sur le côté droit de l'appareil pour accéder au panneau de fusibles.



2. Retirer le couvercle de la boîte à fusibles.

3. Si un fusible est grillé, couper le commutateur principal. Installer un nouveau fusible à l'intensité de courant déterminée. Allumer les interrupteurs et voir si le système fonctionne correctement. Une défaillance répétée d'un fusible est signe d'un problème électrique.

#### **ATTENTION**

Ne pas utiliser de fusibles d'un ampérage supérieur à ce qui est déterminé.

Si le fusible correctement calibré continue à sauter, quelque chose ne va pas et doit être corrigé. Remplacer un fusible à intensité de courant plus élevée peut entraîner des dommages importants au système électrique et au véhicule.

4. Lors du remontage, serrer les fixations du couvercle au couple selon les spécifications.

#### **COUPLE**

Fixation de couvercle en V :  
**4 N·m**

### PRÉCAUTIONS ÉLECTRIQUES

Faire très attention aux précautions relatives au système électrique pour éviter toute rupture des signaux électriques et le dysfonctionnement du système.

- Utiliser SEULEMENT des pièces et accessoires INDIAN MOTORCYCLE d'origine conçus pour ce modèle et suivre les directives fournies.
- Il FAUT utiliser le bornier électrique fourni (le cas échéant).
- NE PAS épisser ou couper les fils.
- NE PAS utiliser le courant ou la terre sur la motocyclette à moins d'indication contraire dans les directives d'INDIAN MOTORCYCLE fournies avec la trousse.
- NE PAS effectuer un essai inversé des connecteurs électriques sur le véhicule, à moins d'indication contraire dans le *Manuel d'entretien INDIAN MOTORCYCLE*.
- NE PAS alimenter les accessoires à partir du connecteur de diagnostic.

## INSPECTION DU SYSTÈME D'ÉCHAPPEMENT

Inspecter le système d'échappement pour détecter d'éventuelles taches provenant d'une fuite des gaz d'échappement. Remplacer les joints d'échappement abîmés ou qui fuient. Vérifier toutes les fixations du système d'échappement. Resserer les pinces et fixations desserrées. Ne pas trop serrer. Consulter le *Manuel d'entretien INDIAN MOTORCYCLE* ou un concessionnaire INDIAN MOTORCYCLE agréé ou tout autre concessionnaire qualifié.

### AVIS

Le joint n'est pas réutilisable. Chaque fois qu'un joint est démonté, il doit être remplacé.

## SURÉLEVER LA MOTO

### AVERTISSEMENT

Si la moto bascule ou tombe, cela peut provoquer des blessures graves ou la mort. S'assurer que la moto ne basculera ou ne tombera pas pendant qu'elle est surélevée ou soutenue par la béquille.

Certaines procédures exigent que la moto soit surélevée pour éliminer la charge qui pèse sur le composant à inspecter. Pour surélever la moto, mettre une plate-forme auto-élevatrice ou tout autre mécanisme élévateur sur une surface stable et plate et soulever sous le carter moteur. La plate-forme doit mesurer 30 cm carré au minimum. NE PAS essayer de soulever la moto sans équipement adéquat. Toujours attacher solidement la moto avant de la surélever pour empêcher qu'elle ne bascule ou ne tombe lorsqu'elle est surélevée.

## INSPECTION DES FIXATIONS

1. Inspecter l'intégralité du cadre et du moteur de la moto pour s'assurer qu'aucune fixation n'est desserrée, endommagée ou manquante. Resserer les fixations desserrées au couple de serrage approprié. Consulter le *Manuel d'entretien INDIAN MOTORCYCLE* ou un concessionnaire INDIAN MOTORCYCLE agréé ou tout autre concessionnaire qualifié.
2. Toujours remplacer les fixations usées, endommagées ou cassées avant d'utiliser la moto. Utiliser des fixations d'origine INDIAN MOTORCYCLE d'une dimension et d'une résistance identiques.

### **COUPLES DE SERRAGE DE FIXATION**

Certaines procédures et certains couples de fixation ne sont pas répertoriés dans ce manuel. Consulter le *Manuel d'entretien INDIAN MOTORCYCLE* ou un concessionnaire INDIAN MOTORCYCLE agréé ou tout autre concessionnaire qualifié.

## DÉPANNAGE

### DÉPANNAGE

Pour sa propre sécurité, ne pas essayer d'effectuer les inspections ou réparations qui ne sont pas décrites dans ce Manuel du propriétaire de manière approfondie. Contacter un concessionnaire agréé pour une intervention d'entretien si l'on ne parvient pas à déterminer la cause d'un problème, si l'inspection/la réparation surpasse ses aptitudes mécaniques ou si l'on ne possède pas les outils requis. Ne pas effectuer d'inspection ou de réparation lorsque le moteur est en marche.

### LE MOTEUR TOURNE, MAIS NE DÉMARRE PAS

CAUSE POSSIBLE	SOLUTION/MESURE ÉVENTUELLE À PRENDRE
Faible niveau de carburant	Vérifier le niveau de carburant.
La pompe à carburant ne fonctionne pas.	Placer le commutateur d'arrêt du moteur en position MARCHÉ. Tourner la clé de contact en position MARCHÉ. La pompe à carburant doit fonctionner temporairement, puis s'arrêter. Vérifier la pompe à carburant et le disjoncteur du circuit d'allumage. Consulter la page 160.
La tension de la batterie est trop faible.	Charger complètement la batterie. Consulter la page 156.
Bougie(s) encrassée(s)	Prière de consulter un concessionnaire.
Compression basse	Consulter un concessionnaire pour un essai de compression du moteur.
Le fusible de la bobine d'allumage est endommagé ou coupé.	Dans la boîte à fusibles, vérifier que le fusible de bobine d'allumage est intact. Consulter la page 160.

### LE MOTEUR DE DÉMARRAGE CLIQUE, NE TOURNE PAS OU TOURNE LENTEMENT

CAUSE POSSIBLE	SOLUTION/MESURE ÉVENTUELLE À PRENDRE
Le commutateur de marche/arrêt du moteur est en position d'arrêt.	Mettre le commutateur en position de MARCHÉ.
Batterie déchargée	Charger complètement la batterie. Consulter la page 156.

## DÉPANNAGE

CAUSE POSSIBLE	SOLUTION/MESURE ÉVENTUELLE À PRENDRE
Câbles de batterie desserrés ou corrodés	Inspecter les câbles de batterie.
La boîte de vitesses est enclenchée.	Mettre la boîte de vitesses au point mort ou tirer sur le levier d'embrayage pour désengager l'embrayage. Consulter la page 80.

## LE MOTEUR DÉMARRE, MAIS CALE OU TOURNE LABORIEUSEMENT

### CONSEIL

ÉTEINDRE le moteur avant d'inspecter les composants suivants.

CAUSE POSSIBLE	SOLUTION/MESURE ÉVENTUELLE À PRENDRE
Batterie déchargée	Charger complètement la batterie.
Câbles de batterie desserrés ou corrodés	Inspecter les câbles ou les connexions de la batterie.
Bougie(s) encrassée(s)	Prière de consulter un concessionnaire.
Carburant contaminé	Inspecter la présence d'eau ou de contamination dans le carburant. Prière de consulter un concessionnaire.
Niveau d'huile moteur incorrect ou mauvais type d'huile	Inspecter le niveau et la qualité de l'huile.
Fils de bobine d'allumage desserrés, rompus ou court-circuités	Inspecter les fils primaires de bobine. Prière de consulter un concessionnaire.
Admission d'air restreinte	Inspecter le filtre à air.
Fuites d'admission	Inspecter le boîtier du filtre à air, les tuyaux de reniflard de carter, le corps de papillon et les joints de la coiffe d'admission.
Le fusible de la bobine d'allumage est endommagé ou coupé.	Dans la boîte à fusibles, vérifier que le fusible de bobine d'allumage est intact.

## DIFFICULTÉS À CHANGER DE VITESSE OU À TROUVER LE POINT MORT

CAUSE POSSIBLE	SOLUTION/MESURE ÉVENTUELLE À PRENDRE
Embrayage endommagé	Remplacer l'embrayage.
Câble d'embrayage réglé incorrectement	Prière de consulter un concessionnaire pour l'inspection et le réglage.
La tringlerie de changement de vitesse n'est pas réglée correctement.	Prière de consulter un concessionnaire pour l'inspection et le réglage.
Huile incorrecte ou en mauvais état	Remplacer l'huile par de l'huile recommandée.

## SURCHAUFFE DU MOTEUR

CAUSE POSSIBLE	SOLUTION/MESURE ÉVENTUELLE À PRENDRE
Débris logés dans l'écran du radiateur	Inspecter et nettoyer le filtre.
Radiateur colmaté	À l'aide d'un tuyau d'arrosage, retirer tous les débris des ailettes de radiateur. NE PAS utiliser de nettoyeur à haute pression; cela risque d'endommager les ailettes du radiateur.
Ventilateur bloqué	Inspecter le ventilateur, retirer la cause du blocage.
Le ventilateur ne fonctionne pas.	Prière de consulter un concessionnaire.
Liquide de refroidissement bas	Laisser le moteur refroidir avant de vérifier le niveau du liquide de refroidissement. Consulter la page 117.
Air dans le système de refroidissement	Prière de consulter un concessionnaire.

## DÉPANNAGE

### LA BATTERIE SE RECHARGE À FAIBLE RÉGIME OU SE DÉCHARGE

CAUSE POSSIBLE	SOLUTION/MESURE ÉVENTUELLE À PRENDRE
Connexions du circuit de charge desserrées ou corrodées	Vérifier/nettoyer les connexions des câbles de la batterie. Vérifier/nettoyer les connexions du circuit de charge. Prière de consulter un concessionnaire.
Charge des accessoires dépasse le régime de charge	Limiter l'utilisation des accessoires lorsque le moteur ne tourne pas.
Accessoire mal câblé (appel de courant)	Prière de consulter un concessionnaire pour faire vérifier la puissance du système de charge et l'appel de courant.

### BRUIT OU MAUVAIS FONCTIONNEMENT AU NIVEAU DES FREINS

#### AVIS

Consulter un concessionnaire si le fonctionnement des freins n'est pas rétabli après avoir effectué les inspections suivantes.

CAUSE POSSIBLE	SOLUTION/MESURE ÉVENTUELLE À PRENDRE
Poussière/saleté sur les disques de frein	Nettoyer le disque. Consulter la section Nettoyage/inspection des disques de frein.
Plaquettes usées ou frein/disque de frein endommagé	Inspecter les plaquettes. Consulter la section Nettoyage/inspection des disques de frein.
Niveau du liquide de freins bas ou liquide contaminé	Vérifier le niveau/l'état du liquide. Consulter les sections Niveau du liquide de frein avant et Niveau du liquide de frein arrière.

### LE TÉMOIN DE FREINAGE ANTIBLOCCAGE RESTE ALLUMÉ OU S'ALLUME PAR INTERMITTENCE

CAUSE POSSIBLE	SOLUTION/MESURE ÉVENTUELLE À PRENDRE
Fusible sauté	Vérifier les fusibles. Consulter la page 160.
Couronne d'impulsions desserrée ou endommagée	Inspecter la couronne d'impulsions pour vérifier qu'elle n'est pas lâche ou qu'elle ne présente pas de dents ébréchées.



<b>CAUSE POSSIBLE</b>	<b>SOLUTION/MESURE ÉVENTUELLE À PRENDRE</b>
Débris dans les composants	Inspecter le capteur de vitesse de roue et la couronne d'impulsions pour s'assurer qu'il n'y a pas de débris.
Dommages causés par des débris	Inspecter le capteur de vitesse de roue pour s'assurer qu'il est exempt de fissures au niveau de son enveloppe.
Composants abîmés	Consulter le manuel d'entretien ou un concessionnaire agréé.



## NETTOYAGE ET ENTREPOSAGE

### PRODUITS DE NETTOYAGE

Cette section contient des conseils sur la meilleure manière de nettoyer, polir et préserver chaque surface de cette magnifique moto INDIAN MOTORCYCLE toute neuve. Nous recommandons d'utiliser nos nouveaux produits et accessoires de nettoyage et de polissage INDIAN MOTORCYCLE qui ont été spécialement conçus pour assurer l'entretien optimal des motos INDIAN MOTORCYCLE.

En plus des produits de nettoyage et de polissage recommandés dans cette section, les produits INDIAN MOTORCYCLE comprennent aussi des produits spécialisés pour :

- rehausser l'aspect des moteurs noirs et argentés
- nettoyer moteurs, pneus et roues
- dépolir les freins

Après avoir nettoyé la moto, inspecter les surfaces peintes pour s'assurer qu'elles sont intactes. Les éclats et éraflures doivent être réparés rapidement pour empêcher la corrosion.

Pour plus de détails concernant les soins du revêtement au fini transparent mat, consulter la section *Soins de revêtement au fini transparent mat*.

Pour plus de détails concernant les soins du revêtement au fini transparent brillant, consulter la section *Soins de revêtement au fini transparent brillant*.

Pour obtenir de plus amples renseignements ou des réponses concernant des questions sur le nettoyage et la finition détaillée, consulter un concessionnaire INDIAN MOTORCYCLE.

## LAVAGE DE LA MOTO

### AVIS

Ne pas utiliser d'eau sous pression pour laver la moto. Des infiltrations d'eau peuvent endommager les roulements de roue, les étriers de frein, les maîtres cylindres de frein, les connecteurs électriques, les roulements de la colonne de direction et les joints d'étanchéité de la boîte de vitesses.

Ne diriger aucun jet d'eau vers les admissions d'air, les sorties d'échappement, les connecteurs électriques ou les haut-parleurs du système audio.

Les composants électriques peuvent être endommagés par l'eau. Empêcher l'eau d'entrer en contact avec les connecteurs ou les composants électriques.

1. Avant le lavage, s'assurer que les tuyaux d'échappement sont froids. Recouvrir chaque ouverture de tuyau avec un sac en plastique solidement fixé par un élastique solide. Vérifier que les bougies, les capuchons de câble de bougie d'allumage, le bouchon de remplissage d'huile et le bouchon de réservoir de carburant sont correctement installés.
2. Ne pas utiliser de nettoyants abrasifs.
3. Rincer à l'eau courante à basse pression pour éliminer le plus de saleté et de boue possible. Utiliser le moins d'eau possible lors du lavage à proximité des ouvertures d'admission d'air ou du tuyau d'échappement. Bien sécher ces composants avant d'utiliser la moto.

4. Nettoyer soigneusement les tubes de la fourche avant pour réduire l'usure et les risques de fuite du joint.
5. Après le lavage, retirer les élastiques et sacs en plastique des tuyaux d'échappement. Démarrer le moteur et le laisser tourner au ralenti pendant quelques minutes.
6. S'assurer que les freins fonctionnent correctement avant de prendre la route.

### SOINS DU PARE-BRISE (LE CAS ÉCHÉANT)

Nettoyer le pare-brise avec un chiffon doux et de l'eau tiède. Essuyer avec un chiffon propre et doux. Retirer les éraflures avec un produit de polissage de haute qualité conçu pour les surfaces en polycarbonate.

#### AVIS

Le liquide de freins et l'alcool peuvent endommager de façon permanente le pare-brise et certains types de frein filet. Ne pas utiliser de nettoyant pour vitre, de produit résistant à l'eau, de produit anti-salissant ou de nettoyant à base de pétrole ou d'alcool sur le pare-brise, car ces produits peuvent l'abîmer.

### SOINS DE REVÊTEMENT AU FINI TRANSPARENT BRILLANT

Sports and Equipment Finish System™ (système de finition d'équipement de sports) d'Axalta® a été utilisé pour reproduire la finition brillante d'origine de la moto. Le système de finition offre une protection supérieure contre les éléments. Afin d'optimiser les avantages de ce système, utiliser le guide suivant pour prendre soin de la finition brillante de la moto.

- Durant les 30 premiers jours, lorsque la finition est encore fraîche, nettoyer la moto avec un rinçage à l'eau seulement.
- Ne pas cirer la moto pendant les 60 premiers jours. Ceci pourrait entraîner une perte de brillance. Après 60 jours, utiliser seulement des cires conçues pour les nouveaux revêtements au fini transparent.
- Ne pas utiliser d'eau sous pression pour laver la moto. Lorsque la peinture est encore fraîche, l'eau sous pression pourrait endommager la finition. Si l'utilisation d'un nettoyeur à haute pression est inévitable, maintenir la buse de pulvérisation à au moins 60 cm de la surface de la moto.
- Laver souvent la moto, en particulier lorsqu'elle est exposée à des environnements salés, poussiéreux, acides ou alcalins.
- Utiliser de l'eau tiède ou froide et un chiffon doux pour le nettoyage.
- Utiliser des savons non abrasifs et dont le pH est neutre (détergents non acides/non alcalins).
- Ne pas utiliser de solutions à base de solvants.
- Ne pas utiliser un chiffon sec pour retirer la poussière.
- Ne pas utiliser une brosse à poils durs qui peut rayer la surface.

- Ne pas laver avec de l'eau très chaude.
- Ne pas laver la moto lorsque sa surface est chaude et éviter de la laver en plein soleil. Des minéraux dans l'eau peuvent être difficiles à retirer une fois séchés sur la surface de la moto.
- Ne pas laisser de déversements accidentels d'essence, d'huile de moteur ou de liquide de freins sur la peinture. Retirer ces substances immédiatement en les rinçant à l'eau. Utiliser un chiffon doux pour absorber tout résidu restant et tamponner pour sécher.
- Pour retirer les restes d'insectes ou le goudron, utiliser seulement les produits conçus spécifiquement pour cet usage. Suivre les recommandations du fabricant du produit pour empêcher d'endommager la finition. Effectuer ensuite un lavage en utilisant les méthodes décrites dans cette section.
- Toujours retirer la glace ou l'eau en brossant et non en grattant.
- Les éclats et éraflures doivent être réparés rapidement pour empêcher la corrosion.

## SOINS DE REVÊTEMENT AU FINI TRANSPARENT MAT

Les produits au fini mat ont tendance à retenir la boue, les huiles et les autres contaminants. Toujours nettoyer ce type de fini avec de l'eau tiède et un détergent pour vaisselle doux. Utiliser une éponge douce pour frotter délicatement la surface et ensuite rincer avec de l'eau propre et tiède. Pour les taches tenaces causées par la graisse ou l'huile, utiliser un nettoyant à base d'agrumes. Vaporiser le nettoyant sur la surface et frotter délicatement avec une éponge douce. Laisser le nettoyant pénétrer pendant quelques minutes avant de bien rincer la surface avec de l'eau propre et tiède. Répéter au besoin.

### AVIS

Ne jamais utiliser une cire à polir ou une éponge avec une surface abrasive lors du nettoyage d'une surface au fini mat. Ces produits poliront la surface matte et la rendront lustrée. Ne jamais nettoyer un fini transparent mat avec un nettoyeur haute pression, car il fera pénétrer davantage les contaminants dans le revêtement transparent et peut endommager les étiquettes et les autocollants.

### PRÉPARATION DE L'AIRE D'ENTREPOSAGE

Choisir un emplacement d'entreposage sec et aéré, à l'intérieur d'un garage ou d'une autre structure si possible. La surface de l'emplacement doit être ferme, plate et laisser suffisamment de place pour la moto.



#### AVERTISSEMENT

L'essence est hautement inflammable et explose dans certaines conditions. Ne pas entreposer la moto dans un endroit (dans la maison ou dans le garage) où elle pourrait se trouver à proximité de flammes nues, de flammes pilotes, d'étincelles ou de moteurs électriques. Ne pas fumer dans la zone d'entreposage.

Pour mieux préserver l'état des pneus :

- La température de l'aire d'entreposage doit être relativement stable et modérée.
- La surface d'entreposage ne doit présenter ni trace d'huile ni trace d'essence.
- La moto ne doit pas être à proximité d'un radiateur, d'une autre source de chaleur, ni d'un moteur électrique.

### STABILISATEUR DE CARBURANT

Ajouter du carburant frais pour remplir le réservoir de carburant et ajouter du stabilisateur de carburant. Ne pas trop remplir.

Conduire la moto ou faire démarrer et tourner le moteur pendant 15 minutes dans une zone bien ventilée pour distribuer le stabilisateur dans tout le système d'alimentation.

### GONFLAGE DES PNEUS

Gonfler les pneus à la pression normale. Consulter la section Pression des pneus pour plus de détails.

### PROTECTION DU MOTEUR

Changer l'huile moteur. Consulter la section Vidange d'huile moteur et remplacement du filtre pour plus de détails.

### SYSTÈME DE REFROIDISSEMENT

Vérifier le niveau du liquide de refroidissement et faire l'appoint comme recommandé, en ajoutant du liquide dans le vase d'expansion. Consulter la section *Vérification du niveau du liquide de refroidissement* pour plus de détails.

### ENTRETIEN PENDANT L'ENTREPOSAGE

En cas de périodes d'entreposage prolongées, maintenir la pression des pneus et la tension de la batterie aux niveaux recommandés.

### RONGEURS

Les souris et autres rongeurs sont souvent les pires ennemis d'une moto entreposée. Si la moto doit être entreposée dans un endroit où des souris peuvent être présentes (surtout dans les zones rurales, granges, remises, etc.), prière de prendre des mesures efficaces pour empêcher toute invasion. Cela peut vouloir dire placer un filet de protection sur les ouvertures d'admission ou d'échappement (ne pas oublier de les retirer lorsque l'on remet la moto en service).

## STATIONNEMENT ET RECOUVREMENT DE LA MOTO

1. Stationner la moto sur son aire d'entreposage. Bloquer le cadre pour éliminer un peu de poids des roues avant et arrière.

### AVIS

Il n'est PAS recommandé de démarrer la moto périodiquement pendant son entreposage. La vapeur d'eau est un sous-produit du processus de combustion et une corrosion pourrait en découler, sauf si le moteur fonctionne assez longtemps pour amener l'huile et le système d'échappement à une température de fonctionnement normale.

2. Fixer un sac en plastique par-dessus les sorties d'échappement (refroidi) afin d'empêcher l'entrée d'humidité dans le système d'échappement.
3. Recouvrir la moto d'une housse en tissu aéré durable conçu pour l'entreposage. Couvrir la moto permet de la protéger de la poussière et d'autres matières présentes dans l'atmosphère. La housse doit être en tissu perméable à l'air pour empêcher l'accumulation d'humidité sur la moto, laquelle provoquerait l'oxydation des surfaces métalliques.

## REMISE EN SERVICE

1. Installer une batterie entièrement chargée.
2. Vérifier le niveau d'huile. Si la moto a été entreposée dans un endroit soumis à d'importants changements de température et d'humidité (comme en plein air), changer l'huile moteur avant de démarrer le moteur.

### AVIS

Pendant l'entreposage, les changements de température et d'humidité peuvent produire une condensation dans le carter, laquelle se mélangerait à l'huile moteur. Si le moteur fonctionne avec une huile qui contient de l'humidité, cela peut l'abîmer.

3. Inspecter l'aire d'entreposage pour détecter tout signe de fuite. Identifier les composants qui fuient et effectuer leur entretien/réparation.
4. Retirer tous les filets de protection installés sur l'admission ou l'échappement pour la protection contre les rongeurs.
5. Veiller à ce que le réservoir de carburant soit rempli au moins aux 3/4.
6. Effectuer les inspections avant la conduite. Consulter la page 63.
7. Effectuer un essai sur route. Consulter la page 90.
8. Laver et polir la moto. Cirer, polir ou appliquer un protecteur sur les composants appropriés.





# SPÉCIFICATIONS

## FTR

<b>DIMENSIONS</b>		
	<b>FTR Rally</b>	<b>FTR/FTR Sport/FTR R Carbon</b>
Longueur hors tout	2 287 mm	2 223 mm
Largeur hors tout	862 mm	825 mm
Hauteur hors tout	1 218 mm	1 141 mm
Hauteur de selle sans charge	845 mm	820 mm
Empattement	1 524 mm	1 525 mm
Garde au sol	183 mm	165 mm
Inclinaison (cadre)/hauteur	26,3 degrés/130,0 mm	25,3 degrés/99,9 mm

<b>POIDS</b>	
<b>Poids à sec (sans carburant/liquides)</b>	
FTR	225 kg
FTR Sport	225 kg
FTR Rally	228 kg UE seulement – 232 kg
FTR R Carbon	224 kg

## SPÉCIFICATIONS

<b>Poids à vide (avec carburant/liquides)</b>	
FTR	233 kg
FTR Sport	237 kg
FTR Rally	236 kg UE seulement – 242 kg
FTR R Carbon	235 kg
<b>Poids total autorisé en charge (PTAC)</b>	
Tous les modèles	430 kg
<b>Poids nominal brut sur l'essieu (PNBE)</b>	
Tous les modèles	Avant : 165 kg Arrière : 265 kg
<b>Capacité de charge maximale (conducteur/passager, charge, accessoires)</b>	
FTR	197 kg
FTR Sport	193 kg
FTR Rally	194 kg UE seulement – 188 kg
FTR R Carbon	195 kg

<b>CAPACITÉS</b>			
	<b>FTR Rally</b>	<b>FTR/FTR Sport</b>	<b>FTR R Carbon</b>
Liquide de refroidissement dans le radiateur	2,0 L		
Huile moteur	4,16 L, moteur sec		
Carburant	13,0 L		
Réservoir à carburant auxiliaire (voyant de carburant allumé)	1,9 L		
Huile de la fourche	Non réglable : 519 ± 6 cm <sup>3</sup>	Réglable : 508 ± 6 cm <sup>3</sup>	Réglable : 544 ± 6 cm <sup>3</sup>

<b>ROUES/PNEUS</b>		
	<b>FTR Rally</b>	<b>FTR/FTR Sport/FTR R Carbon</b>
Taille/type de roue avant	19 x 3 po (48,26 x 7,62 cm), moulée	17 x 3,5 po (43,18 x 8,89 cm), moulée
Taille/type de roue arrière	18 x 4,25 po (45,72 x 10,80 cm), moulée	17 x 5,5 po (43,18 x 13,97 cm), moulée
Type/grandeur de pneu avant	120/70 R19 60V	120/70 ZR17 58W
Type/grandeur de pneu arrière	150/70 R18 70V	180/55 ZR17 73W
Pression des pneus	Avant : 248 kPa Arrière : 276 kPa	

## SPÉCIFICATIONS

<b>CADRE</b>		
	<b>FTR Rally</b>	<b>FTR/FTR Sport/FTR R Carbon</b>
Type/course de la suspension avant	Cartouche fourche télescopique inversée/150 mm	Cartouche fourche télescopique inversée réglable/120 mm
Diamètre du tube de fourche avant	43 mm	43 mm
Type/course de suspension arrière	Piston flottant (IFP) monotube/150 mm	Piston flottant (IFP) à réservoir externe fixe/130 mm
Bras oscillant	Acier	
Freins avant	Double/disque de frein 320 mm x t5/étrier à quatre pistons	
Freins arrière	Simple/disque de frein 260 mm x t5/étrier à deux pistons	

<b>MOTEUR</b>	
Type de moteur	V-Twin à refroidissement liquide (60 degrés)
Cylindrée	1 203 cm <sup>3</sup> (73 po <sup>3</sup> )
Taux de compression	12,5:1
Train de soupapes	DACT, 4 soupapes par cylindre, poussoirs creux calibrés
Alésage et course	102 x 73,6 mm
Alésage du système d'alimentation/corps de papillon	Injection de carburant en circuit fermé/double alésage de 60 mm
Système d'échappement	Deux capteurs d'O <sub>2</sub> (un par batterie) Catalyseur simple à trois voies dans le résonateur

<b>MOTEUR</b>	
Limite de régime	9 000 tr/min
Régime de ralenti	1 250 tr/min +/- 50 tr/min (entièrement chaud)
Système de lubrification	Carter demi-sec
Bougie d'allumage/ écartement	NGK® MR7F 0,80 mm

<b>TRANSMISSION</b>		
	<b>FTR RALLY</b>	<b>FTR/FTR SPORT/FTR R CARBON/MODÈLES CHINOIS</b>
Entraînement primaire	Embrayage à entraînement par engrenage à bain d'huile	
Pignon de vilebrequin	46 dents	
Pignon d'embrayage	77 dents	
Type d'embrayage	À bain d'huile, antipatinage, embrayage multidisque	
Rapport de réduction primaire	1,674:1	
Type de boîte de vitesses	6 vitesses/engrenage constant/sélecteur de vitesses au pied	
Configuration du changement de vitesses	1 descendante/5 ascendantes	
Type d'entraînement final	Chaîne/525HV3X/116 maillons	Chaîne/525HV3X/114 maillons

## SPÉCIFICATIONS

<b>ÉLECTRIQUE</b>	
Alternateur	460 W à 3 000 tr/min
Batterie	12 V, 12 AH, 240 ADF AGM sans entretien
Régulateur de tension	14,5 V 32 A
Phare	LED non réparable
Feu arrière/de freinage	LED non réparable
Clignotant	LED non réparable
Plaque d'immatriculation	LED non réparable
Indicateur de vitesse	LED non réparable
Témoins lumineux	LED non réparable
Ampoule de feu de position	LED non réparable

## RECOMMANDATIONS DE CARBURANT

Pour une meilleure performance, utiliser uniquement de l'essence sans plomb dont l'indice d'octane est de 91 au minimum (méthode R+M/2) ou RON 95 au minimum. **NE PAS UTILISER D'ESSENCE E85 OU DE L'ESSENCE CONTENANT DU MÉTHANOL.** L'utilisation d'essence E85 ou d'un mélange d'essence et de méthanol peut se traduire par un démarrage et une maniabilité médiocres et causer des dommages au moteur et à des pièces importantes du système d'alimentation en carburant.

- *On peut utiliser de l'essence contenant jusqu'à 10 % d'éthanol.*

Si l'essence super sans plomb recommandée n'est pas disponible et qu'il est nécessaire d'utiliser du carburant à faible indice d'octane, remplir le réservoir de carburant partiellement seulement avec de l'essence ordinaire sans plomb, puis remplir le réservoir entièrement avec de l'essence super sans plomb dès que possible.



## RECOMMANDATION PORTANT SUR L'HUILE MOTEUR

Nous recommandons d'utiliser l'huile moteur complètement synthétique INDIAN MOTORCYCLE 15W-60 pour cette moto. Cette huile est formulée à partir d'une huile moteur synthétique et d'un additif pour moteur de qualité supérieure qui possèdent des propriétés physiques conformes aux spécifications API SM et ILSAC GF-4.

Ne pas mélanger les additifs pour huile avec l'huile moteur.

S'il est nécessaire d'ajouter de l'huile en cas d'urgence et si l'huile recommandée n'est pas disponible, choisir seulement une huile pour motocyclette 15W-60 de très bonne qualité. Retourner à l'huile recommandée à la première occasion.

L'huile moteur de ce véhicule doit être conforme aux normes JASO MA.

### AVIS

Le moteur peut subir des dommages en cas d'utilisation de lubrifiants non recommandés. Les dommages créés par l'utilisation de lubrifiants non recommandés ne sont pas couverts par la garantie.

## HUILE DE LA FOURCHE

Nous recommandons d'utiliser l'huile pour fourche INDIAN MOTORCYCLE pour cette moto.

## SPÉCIFICATIONS

---

### **LIQUIDE DE FREINS**

Nous recommandons d'utiliser du liquide de freins DOT 4 INDIAN MOTORCYCLE pour les deux maîtres cylindres du frein. *NE PAS utiliser le liquide silicone DOT 5.*



---

## GARANTIE POLITIQUE DE LA GARANTIE D'INDIAN MOTORCYCLE

### GARANTIE LIMITÉE

INDIAN MOTORCYCLE, 2100, Highway 55, Medina, MN 55340 É.-U. (INDIAN MOTORCYCLE) accorde une GARANTIE LIMITÉE DE DEUX ANS sur tous les composants de la moto INDIAN MOTORCYCLE contre les défauts matériels ou les défauts de fabrication. Cette garantie couvre le coût des pièces et de la main-d'œuvre pour les réparations ou le remplacement des pièces défectueuses et entre vigueur à la date d'achat par l'acheteur initial. Elle est transférable à un autre propriétaire au cours de la période de garantie par l'entremise d'un concessionnaire INDIAN MOTORCYCLE, mais ce transfert ne prolongera pas la durée initiale de la garantie. La durée de cette garantie peut varier en fonction des régions internationales, selon les lois et les règlements locaux.

### ENREGISTREMENT

Au moment de la vente, le concessionnaire doit remplir le formulaire d'enregistrement de garantie et le faire parvenir à INDIAN MOTORCYCLE dans les dix jours suivant l'achat. À la réception de ce formulaire, INDIAN MOTORCYCLE effectuera l'enregistrement de la garantie. Aucune vérification d'enregistrement ne sera envoyée à l'acheteur, l'exemplaire du formulaire d'enregistrement attestant de la couverture de garantie. Si l'acheteur n'a pas signé l'enregistrement original ni reçu l'exemplaire du client, il devra contacter le concessionnaire immédiatement. **LA MOTO NE SERA COUVERTE PAR LA GARANTIE QUE SI ELLE A ÉTÉ ENREGISTRÉE AUPRÈS D'INDIAN MOTORCYCLE.** Il est essentiel que le concessionnaire exécute la préparation et l'assemblage initial de la moto afin d'en garantir le bon fonctionnement. La couverture de garantie sera invalidée si le véhicule a été acheté dans sa caisse d'expédition ou s'il n'est pas assemblé correctement par le concessionnaire.

### LIMITATIONS DE LA GARANTIE ET RECOURS

La garantie limitée d'INDIAN MOTORCYCLE exclut toute panne qui n'est pas causée par un vice de matériau ou de fabrication. CETTE GARANTIE NE COUVRE PAS LES DEMANDES LIÉES À UNE CONCEPTION DÉFECTUEUSE. Cette garantie ne couvre pas non plus les catastrophes naturelles, les dommages accidentels, l'usure normale ni une maniabilité abusive ou incorrecte. Cette garantie ne couvre pas une moto, un composant ou une pièce dont la construction a été modifiée ou altérée, qui a été négligée, mal entretenue ou utilisée pour la course, la compétition ou à des fins autres que celles pour lesquelles elle a été conçue.

Cette garantie ne couvre pas les dommages ou les pannes résultant d'une mauvaise lubrification; d'un mauvais réglage de l'allumage, de l'usage d'un carburant inadéquat; des imperfections de surface dues à des contraintes externes, de la chaleur, du froid ou de la contamination; d'une erreur du conducteur ou d'un abus dans l'utilisation; d'un mauvais alignement des composants; d'une tension, d'un réglage ou d'une correction d'altitude incorrects; d'une défaillance due à l'absorption/la contamination de la neige, de l'eau, de la saleté ou d'un autre corps étranger; d'un mauvais entretien; d'une modification des composants; de l'usage de composants obtenus sur le marché des pièces d'occasion ou de composants, accessoires ou attaches non autorisés; de réparations non autorisées; ou de réparations effectuées après expiration de la période de garantie ou par un centre de réparation non agréé.

Cette garantie ne couvre pas les dommages ou pannes causés par un abus, un accident, un incendie ou toute autre cause autre qu'un défaut de matériaux ou de fabrication et ne couvre pas les composants consommables, les pièces d'usure générale ou toute pièce exposée à des surfaces de friction, des contraintes, des conditions environnementales ou une contamination pour lesquelles elles n'ont pas été conçues ou n'étaient pas prévues, y compris, mais sans s'y limiter les éléments suivants :

- Roues et pneus
- Composants de suspension
- Composants des freins
- Composants de siège
- Embayages et composants
- Composants de direction
- Batteries
- Ampoule/feux scellés
- Filtres
- Lubrifiants
- Bagues
- Matériaux d'étanchéité
- Liquides de refroidissement
- Roulements
- Surfaces finies et non finies
- Composants des injecteurs de carburant et du corps de papillon
- Composants du moteur
- Chaîne d'entraînement
- Composants et liquides hydrauliques
- Disjoncteurs/fusibles
- Composants électroniques
- Bougies d'allumage

---

## LUBRIFIANTS ET LIQUIDES

1. Le mélange des marques d'huile ou l'utilisation d'une huile non recommandée peut causer des dommages au moteur. Nous recommandons d'utiliser une huile moteur INDIAN MOTORCYCLE.
2. Les dommages ou pannes dus à l'utilisation de lubrifiants ou de liquides non recommandés ne sont pas couverts par cette garantie.

Cette garantie ne prévoit aucune couverture pour les pertes ou les dépenses personnelles, y compris les frais kilométriques, les frais de transport, les hôtels, les repas, les frais d'expédition ou de manutention, la prise en charge ou la livraison de la moto, les locations de remplacement, la perte d'usage du véhicule, la perte de profits ou la perte de congés ou de temps libre.

En cas d'inobservation de la présente garantie, le seul recours de l'acheteur sera la réparation ou le remplacement, au choix exclusif d'INDIAN MOTORCYCLE, de toute pièce, de tout composant ou de tout produit défectueux. LES RECOURS ÉNONCÉS DANS LA PRÉSENTE GARANTIE SONT LES SEULS OFFERTS À QUICONQUE EN CAS DE RUPTURE DE LA GARANTIE. INDIAN MOTORCYCLE N'ASSUME AUCUNE RESPONSABILITÉ ENVERS QUICONQUE POUR LES DOMMAGES DIRECTS OU INDIRECTS DE QUELQUE NATURE QUE CE SOIT COUVERT PAR TOUTE AUTRE GARANTIE EXPRESSE OU IMPLICITE OU RÉSULTANT DE TOUT AUTRE CONTRAT, D'UNE NÉGLIGENCE OU D'UN USAGE ABUSIF QUEL QU'IL SOIT. CETTE EXCLUSION DES DOMMAGES ACCESSOIRES, INDIRECTS OU PARTICULIERS EST INDÉPENDANTE DE TOUTE CONCLUSION À L'EFFET QUE LE RECOURS EXCLUSIF A MANQUÉ À SON OBJECTIF ESSENTIEL ET ELLE DEVRA LUI SURVIVRE.

LA GARANTIE IMPLICITE ET D'ADÉQUATION À UN USAGE PARTICULIER EST EXCLUE DE CETTE GARANTIE LIMITÉE. LA DURÉE DE TOUTES LES AUTRES GARANTIES IMPLICITES (Y COMPRIS, MAIS SANS S'Y LIMITER, LA GARANTIE IMPLICITE DE QUALITÉ MARCHANDE) EST LIMITÉE À LA PÉRIODE DE GARANTIE DE DEUX ANS. INDIAN MOTORCYCLE DÉCLINE TOUTE GARANTIE EXPLICITE NON STIPULÉE DANS LA PRÉSENTE GARANTIE. CERTAINS ÉTATS N'ADMETTANT PAS L'EXCLUSION OU LA LIMITATION DES DOMMAGES ACCESSOIRES OU INDIRECTS OU LES GARANTIES IMPLICITES, IL EST POSSIBLE QUE LES LIMITATIONS OU EXCLUSIONS CI-DESSUS NE S'APPLIQUENT PAS À VOTRE CAS, SUIVANT LA LÉGISLATION DE L'ÉTAT APPLICABLE.

## COMMENT OBTENIR L'ENTRETIEN SOUS GARANTIE

Si la moto nécessite un entretien sous garantie, il est nécessaire de l'amener chez un concessionnaire INDIAN MOTORCYCLE qui offre l'entretien requis. Lors de toute demande d'entretien sous garantie, présenter la copie de l'enregistrement de garantie au concessionnaire. (LE COÛT DU TRANSPORT ALLER-RETOUR CHEZ LE CONCESSIONNAIRE EST À LA CHARGE DU CLIENT.) INDIAN MOTORCYCLE suggère de s'adresser au concessionnaire qui a vendu la moto; cependant, tous les concessionnaires INDIAN MOTORCYCLE agréés peuvent effectuer des entretiens sous garantie.

## GARANTIE

---

### ***DANS LE PAYS OÙ LA MOTO A ÉTÉ ACHETÉE :***

Les réparations au titre de la garantie ou reliées à un bulletin de service doivent être effectuées par un concessionnaire INDIAN MOTORCYCLE agréé. En cas de déménagement ou de déplacement dans le pays dans lequel la moto a été achetée, les réparations au titre de la garantie ou liées à un bulletin de service peuvent être faites par tout concessionnaire INDIAN MOTORCYCLE agréé.

### ***À L'EXTÉRIEUR DU PAYS OÙ LA MOTO A ÉTÉ ACHETÉE :***

En cas de voyage temporaire à l'extérieur du pays où la motocyclette a été achetée, emmener cette dernière chez un concessionnaire INDIAN MOTORCYCLE agréé. Le propriétaire doit présenter la pièce d'identification, avec photo, provenant du pays du concessionnaire agréé qui a vendu le véhicule pour démontrer sa preuve de résidence. Après vérification du lieu de résidence, le concessionnaire aura l'autorisation d'effectuer les réparations au titre de la garantie.

### ***EN CAS DE DÉMÉNAGEMENT :***

En cas de déménagement dans un autre pays, s'assurer de contacter le Service à la clientèle d'INDIAN MOTORCYCLE et l'administration des douanes du pays de destination avant de partir. Les règles d'importation de véhicules diffèrent énormément d'un pays à l'autre. On pourrait demander au propriétaire de présenter les documents confirmant son déménagement à INDIAN MOTORCYCLE afin de pouvoir conserver sa couverture de garantie. On pourrait exiger que le propriétaire demande à INDIAN MOTORCYCLE la documentation nécessaire à l'enregistrement du véhicule dans son nouveau pays. Il est recommandé d'enregistrer la garantie de la moto chez un concessionnaire INDIAN MOTORCYCLE local dans le nouveau pays immédiatement après le déménagement afin de conserver la couverture de garantie et de continuer à recevoir l'information et les avis concernant la sécurité de la moto.

### ***SI LE PRODUIT A ÉTÉ ACHETÉ AUPRÈS D'UN PARTICULIER :***

Si la moto INDIAN MOTORCYCLE a été achetée auprès d'un particulier pour la garder et l'utiliser à l'extérieur du pays dans lequel elle a été achetée à l'origine, toute couverture de garantie s'annule. Il est néanmoins nécessaire d'enregistrer la moto à son nom et adresse, chez un concessionnaire INDIAN MOTORCYCLE local dans le pays où elle sera utilisée afin de pouvoir recevoir les renseignements et avis de sécurité concernant la moto.

---

## VÉHICULES EXPORTÉS

SAUF LORSQUE LA LOI L'EXIGE EXPLICITEMENT, CE VÉHICULE N'EST COUVERT NI PAR UNE GARANTIE NI PAR UN BULLETIN DE SERVICE, S'IL EST VENDU À L'EXTÉRIEUR DU PAYS DANS LEQUEL LE CONCESSIONNAIRE EST AUTORISÉ À VENDRE. Cette politique ne s'applique pas aux véhicules ayant fait l'objet d'une autorisation à l'exportation d'INDIAN MOTORCYCLE. Les concessionnaires ne peuvent pas donner d'autorisation à l'exportation. Consulter un concessionnaire agréé pour en savoir plus au sujet de la garantie et de la couverture d'entretien qui s'appliquent à ce véhicule et pour toute autre question. Cette politique ne s'applique pas aux véhicules enregistrés au nom des représentants du gouvernement ou des militaires affectés à l'extérieur du pays dans lequel le concessionnaire est autorisé à vendre. Cette politique ne s'applique pas aux bulletins de sécurité.

## AVIS

Si le véhicule est enregistré à l'extérieur du pays dans lequel il a été acheté, et que la procédure ci-dessus n'a pas été suivie, le véhicule n'est plus admissible à la couverture au titre de la garantie, ni à une quelconque protection relevant des bulletins de service, autre que les bulletins de sécurité. (Les véhicules enregistrés au nom des représentants du gouvernement ou des militaires affectés à l'extérieur du pays dans lequel ces véhicules ont été achetés continueront à être couverts par la garantie limitée.)

Prière de consulter votre concessionnaire pour tout problème relatif à la garantie. Si le concessionnaire a besoin de renseignements supplémentaires, il communiquera avec la personne appropriée chez INDIAN MOTORCYCLE.

Cette garantie vous confère des droits précis devant la loi, et il est possible que d'autres droits vous soient ouverts selon la réglementation gouvernementale applicable ou dans d'autres pays. Si l'une des conditions précitées devait être invalidée en raison des lois en vigueur, toutes les autres conditions concernant la garantie resteraient valides.

***Pour toute question, appeler le Service à la clientèle de INDIAN MOTORCYCLE :***

Canada et États-Unis : 1-877-204-3697

En français : 1-800-268-6334

## GARANTIE

---

### RÈGLEMENTS SUR LE BRUIT DE MOTOCYLETTE

Il est interdit de modifier frauduleusement les dispositifs de contrôle du bruit. La loi fédérale interdit d'effectuer ou de faire effectuer :

- l'enlèvement ou la neutralisation par quiconque, autrement que pour des raisons d'entretien, de réparation ou de remplacement, de tout dispositif ou élément de conception intégré à tout véhicule neuf dans le but de lutter contre le bruit avant sa vente ou livraison à l'acheteur final ou pendant que le véhicule est en usage; ou
- l'utilisation du véhicule après qu'un tel dispositif ou élément de conception a été retiré ou neutralisé par qui que ce soit.

Parmi les actes considérés comme étant des modifications frauduleuses figurent :

- le retrait ou la perforation du silencieux, des chicanes, des tuyaux collecteurs ou de tout autre composant véhiculant les gaz d'échappement;
- le retrait ou la perforation de toute partie du système d'admission;
- un manque d'entretien approprié;
- le remplacement de toute pièce mobile du véhicule, ou de toute pièce du système d'échappement ou du système d'admission, par une pièce autre que celle spécifiée par le fabricant.

Vérifier si ce produit n'a pas besoin d'être réparé ou remplacé si le bruit engendré par la motocyclette a nettement augmenté avec le temps. Dans le cas contraire, le propriétaire s'expose aux sanctions pénales imposées par les règlements de l'état/de la province et locaux.

### GARANTIE CONCERNANT L'ÉMISSION DU BRUIT

INDIAN MOTORCYCLE garantit que le système d'échappement, au moment de la vente, répond aux normes d'émission de bruit américaines de l'agence américaine de protection de l'environnement. Cette garantie s'applique au premier acheteur de ce système d'échappement dans un but autre que la revente, ainsi qu'aux acheteurs subséquents.

Les réclamations au titre de la garantie doivent être adressées à :

- *Un concessionnaire INDIAN MOTORCYCLE agréé, ou*
- *INDIAN MOTORCYCLE, 2100 Hwy. 55, Medina, MN 55340 É.-U.*

---

## **GARANTIE DU SYSTÈME DE CONTRÔLE D'ÉMISSIONS**

### **INDIAN MOTORCYCLE COMPANY – DÉCLARATION DE GARANTIE DU SYSTÈME DE CONTRÔLE D'ÉMISSIONS**

#### ***DROITS ET OBLIGATIONS CONCERNANT LA GARANTIE***

Le California Air Resources Board et INDIAN MOTORCYCLE ont le plaisir de vous présenter la garantie du système de contrôle des émissions de votre moto INDIAN MOTORCYCLE de l'année 2015 ou ultérieure. En Californie, les nouveaux véhicules motorisés doivent être conçus, construits et équipés d'une manière conforme aux normes antipollution rigoureuses de l'état. INDIAN MOTORCYCLE doit garantir le système de contrôle des émissions de votre motocyclette pendant les périodes énumérées plus loin dans le présent document, sauf en cas d'emploi abusif, de négligence ou de mauvais entretien de votre motocyclette. Les pièces du système de contrôle des émissions peuvent comprendre notamment un système d'injection de carburant, un système d'allumage, un convertisseur catalytique et un calculateur moteur. Le système peut également comprendre les tuyaux, les courroies, les raccords et les autres dispositifs servant au contrôle des émissions. Dans les situations couvertes par la garantie, INDIAN MOTORCYCLE assumera les frais de réparation de votre motocyclette, incluant le coût du diagnostic, des pièces et de la main-d'œuvre.

#### ***COUVERTURE DE GARANTIE DU FABRICANT***

Motocyclettes de classe III (280 cm<sup>3</sup> et plus) : pendant une période d'utilisation de cinq (5) ans ou 30 000 km, selon la première éventualité.

INDIAN MOTORCYCLE procédera à la réparation ou au remplacement de toute pièce défectueuse servant au contrôle des émissions de votre motocyclette. Le présent document constitue votre GARANTIE CONTRE TOUT VICE DE FABRICATION du système de contrôle des émissions.

#### ***COUVERTURE DE GARANTIE DU FABRICANT (CORÉE)***

Motocyclettes de classe III (280 cm<sup>3</sup> et plus) : pendant une période d'utilisation de deux (2) ans ou 35 000 km, selon la première éventualité.

INDIAN MOTORCYCLE procédera à la réparation ou au remplacement de toute pièce défectueuse servant au contrôle des émissions de votre motocyclette. Le présent document constitue votre GARANTIE CONTRE TOUT VICE DE FABRICATION du système de contrôle des émissions.

## GARANTIE

---

### **RESPONSABILITÉS DU PROPRIÉTAIRE SOUS LA GARANTIE**

En tant que propriétaire de la motocyclette, vous êtes tenu de faire effectuer l'entretien nécessaire décrit dans le manuel du propriétaire. INDIAN MOTORCYCLE recommande de conserver toutes les factures d'entretien de votre motocyclette, mais elle ne peut refuser de consentir la garantie en l'absence de factures seulement ou au seul motif de votre négligence à faire exécuter le programme d'entretien périodique. Il est nécessaire de présenter la motocyclette chez un concessionnaire INDIAN MOTORCYCLE aussitôt qu'un problème apparaît. Les réparations effectuées au titre de la garantie doivent être achevées dans un délai raisonnable, ne dépassant pas 30 jours. En tant que propriétaire de la motocyclette, il faut savoir qu'INDIAN MOTORCYCLE peut refuser de respecter la couverture de garantie si la motocyclette ou toute pièce de votre motocyclette fait défaut par suite d'un emploi abusif, de négligence, de mauvais entretien ou de modifications non autorisées.

Pour toute question concernant les droits et responsabilités de la garantie, communiquer avec INDIAN MOTORCYCLE, 2100 Highway 55, Medina, MN 55340 É.-U., ou avec le California Air Resources Board, P.O. Box 8001, 9528 Telstar Avenue, El Monte, CA 91734-8001 É.-U.

INDIAN MOTORCYCLE garantit que tout nouveau modèle de moto INDIAN MOTORCYCLE, de l'année 2015 ou ultérieure, dont l'équipement de série, conforme aux exigences de la réglementation routière, comprend un phare, un feu arrière et un feu d'arrêt :

- A. est conçue, construite et équipée de manière à être conforme, au moment de l'achat initial, à tous les règlements applicables de l'agence américaine de protection de l'environnement et du California Air Resources Board;
- B. est libre de tout vice de matériau et de fabrication qui la rendrait non conforme aux règlements applicables de l'agence américaine de protection de l'environnement ou du California Air Resources Board pendant une période d'utilisation variable, selon la cylindrée du moteur – 12 000 km, pour une motocyclette dont la cylindrée est inférieure à 170 cm<sup>3</sup>; 18 000 km, pour une motocyclette dont la cylindrée est égale ou supérieure à 170 cm<sup>3</sup> mais inférieure à 280 cm<sup>3</sup>; ou 30 000 km, pour une motocyclette dont la cylindrée est égale ou supérieure à 280 cm<sup>3</sup> ou pour une période de cinq (5) ans à partir de la date de livraison initiale, la première de ces deux périodes prévalant.

### **I. COUVERTURE**

Les réparations couvertes par la garantie seront effectuées pendant les heures habituelles d'ouverture par n'importe quel concessionnaire INDIAN MOTORCYCLE agréé situé aux États-Unis, conformément à la Clean Air Act et aux règlements applicables de l'agence américaine de protection de l'environnement et du California Air Resources Board. Toute pièce remplacée en vertu de la présente garantie deviendra la propriété d'INDIAN MOTORCYCLE.



Uniquement dans l'état de la Californie, les pièces de système de contrôle des émissions garanties sont spécifiquement définies au moyen de la Liste de pièces garanties de système de contrôle des émissions, établie par cet état. Ces pièces sous garantie sont les suivantes : carburateur et pièces internes; collecteur d'admission; réservoir de carburant; système d'injection de carburant; mécanisme d'avance de l'allumage; reniflard de carter; soupapes d'admission d'air; bouchon du réservoir de carburant pour les véhicules dotés d'un système de contrôle des émissions de carburant; bouchon de remplissage d'huile; robinet pressostatique; séparateur de vapeur/de carburant; réservoir à charbon actif; allumeurs; régulateurs; bobines d'allumage; câbles d'allumage; vis platinées; condensateurs et bougies d'allumage en cas de défaillance avant premier remplacement prévu, ainsi que les tuyaux, colliers de serrage, raccords et tuyaux directement utilisés dans ces pièces. Les pièces servant au contrôle des émissions peuvent varier selon les modèles. Par conséquent, il se peut que certains modèles ne contiennent pas toutes ces pièces tandis que d'autres modèles pourraient contenir des pièces de nature équivalente. En ce qui concerne exclusivement la Californie, les réparations urgentes du système de contrôle des émissions peuvent être effectuées ailleurs que chez un concessionnaire INDIAN MOTORCYCLE agréé, comme le stipule le California Administrative Code. Un cas d'urgence s'entend d'une situation où il n'est pas raisonnablement possible de trouver un concessionnaire INDIAN MOTORCYCLE agréé disponible, où il est impossible d'obtenir une pièce dans un délai de 30 jours ou encore lorsqu'une réparation n'est pas terminée dans un délai de 30 jours. Toute pièce de rechange peut s'utiliser pour une réparation d'urgence. INDIAN MOTORCYCLE remboursera au propriétaire les frais de remplacement de toute pièce garantie, y compris le coût du diagnostic, s'ils ne dépassent pas le prix de détail suggéré, ainsi que le coût de main-d'œuvre établi en fonction de l'impartition de temps recommandée par INDIAN MOTORCYCLE pour la réparation couverte par la garantie et du taux horaire applicable de la main-d'œuvre locale. Il peut être demandé au propriétaire de conserver ses reçus et les pièces défectueuses pour qu'une indemnisation lui soit accordée.

### **II. LIMITATIONS**

La garantie sur le système de contrôle des émissions ne devra couvrir aucun des éléments suivants :

A. Réparation ou remplacement nécessaire à la suite :

- d'un accident;
- d'un emploi abusif;
- de réparations mal effectuées ou de pièces de remplacement mal installées;
- de l'utilisation de pièces de remplacement ou d'accessoires non conformes aux spécifications d'INDIAN MOTORCYCLE et pouvant nuire au bon fonctionnement; ou
- de l'utilisation de la motocyclette pour la course ou dans un autre évènement associé à la compétition.

B. Inspections, remplacements de pièces ou autres services et réglages exigés dans le programme d'entretien.

C. Toute motocyclette dont le compteur kilométrique a été modifié de sorte que le kilométrage réel ne puisse facilement être déterminé.

---

### **III. RESPONSABILITÉ LIMITÉE**

- A. La responsabilité d'INDIAN MOTORCYCLE en vertu de la présente garantie du système de contrôle d'émissions se limite exclusivement aux mesures de réparation des vices de matériel ou des malfaçons entreprises dans l'établissement d'un concessionnaire INDIAN MOTORCYCLE agréé pendant les heures habituelles d'ouverture. La présente garantie ne couvre pas les désagréments ou la privation de jouissance; elle ne couvre pas davantage le transport aller-retour de la motocyclette chez le concessionnaire INDIAN MOTORCYCLE. INDIAN MOTORCYCLE N'EST RESPONSABLE D'AUCUN AUTRE FRAIS, PERTE OU DOMMAGE, QU'ILS SOIENT DIRECTS, INDIRECTS OU PUNITIFS, DÉCOULANT DE LA VENTE, DE L'UTILISATION OU DE L'IMPOSSIBILITÉ D'UTILISER UNE MOTOCYCLETTE INDIAN À QUELQUE FIN QUE CE SOIT. CERTAINS ÉTATS NE PERMETTENT PAS D'EXCLUSIONS NI DE LIMITATIONS RELATIVES À DES DOMMAGES ACCESSOIRES OU INDIRECTS, DE SORTE QUE LES LIMITATIONS CI-DESSUS PEUVENT NE PAS S'APPLIQUER DANS VOTRE CAS.
- B. INDIAN MOTORCYCLE N'OFFRE AUCUNE GARANTIE EXPRESSE DU SYSTÈME DE CONTRÔLE DES ÉMISSIONS, SAUF LA GARANTIE DONT LES CONDITIONS SONT PRÉCISÉES DANS LE PRÉSENT DOCUMENT. TOUTE GARANTIE DU SYSTÈME DE CONTRÔLE DES ÉMISSIONS IMPLICITE EN VERTU DE LA LOI, INCLUANT TOUTE GARANTIE DE REVENTE AVEC APTITUDE À UN USAGE PARTICULIER, EST LIMITÉE AUX DISPOSITIONS DE LA GARANTIE EXPRESSE DU SYSTÈME DE CONTRÔLE DES ÉMISSIONS ÉNONCÉES DANS CETTE GARANTIE. LES ÉNONCÉS DE GARANTIE QUI PRÉCÈDENT SONT EXCLUSIFS AU LIEU ET PLACE DE TOUT AUTRE RECOURS. CERTAINS ÉTATS NE PERMETTENT PAS DE LIMITATIONS RELATIVES SUR LA DURÉE D'UNE GARANTIE IMPLICITE, DE SORTE QUE LES LIMITATIONS CI-DESSUS PEUVENT NE PAS S'APPLIQUER DANS VOTRE CAS.
- C. Aucun concessionnaire n'est autorisé à modifier la présente garantie limitée du système de contrôle d'émissions d'INDIAN MOTORCYCLE.

### **IV. DROITS RECONNUS PAR LA LOI**

CETTE GARANTIE VOUS CONFÈRE DES DROITS PRÉCIS DEVANT LA LOI, ET IL EST POSSIBLE QUE D'AUTRES DROITS VOUS SOIENT OUVERTS SELON LA RÉGLEMENTATION GOUVERNEMENTALE APPLICABLE.

## GARANTIE

---

### ***V. LA PRÉSENTE GARANTIE S'AJOUTE À LA GARANTIE LIMITÉE DES MOTOCYCLETTES D'INDIAN MOTORCYCLE.***

### ***VI. RENSEIGNEMENTS ADDITIONNELS***

Toute pièce de rechange équivalente du point de vue des performances et de la durabilité peut être utilisée pour un entretien ou une réparation. Toutefois, INDIAN MOTORCYCLE n'assume aucune responsabilité pour ces pièces. Il incombe au propriétaire d'effectuer l'entretien requis. Un tel entretien peut être fait dans un centre d'entretien ou par tout individu. La période de garantie prend effet à la date de livraison de la motocyclette à un acheteur.

INDIAN MOTORCYCLE

2100 Highway 55

Medina, Minnesota 55340 É.-U.

À L'ATTENTION DE : Warranty Department





**A**

À propos du manuel du propriétaire ..... 11

Absorbeur de vapeurs de carburant..... 136

Accélération..... 85

Affichage de température élevée et témoin d'avertissement ..... 40

Affichage multifonctions (AMF) ..... 37

Ajout de liquide de refroidissement ..... 118

Alignement des roues ..... 146

Amorçage du système d'alimentation.... 80

Amortisseur arrière

    Guide de réglage.....128

Amortisseur, arrière

    Inspection de la précontrainte..... 126

    Réglage de la précontrainte.....127

Appairage Bluetooth® ..... 59

Approvisionnement en carburant ..... 78

Arrêt du moteur ..... 85

Arrêt du moteur au ralenti ..... 82

Atténuation de wheelie ..... 45

Avant de conduire ..... 49

Avertissement pour le conducteur

    Précaution concernant le carburant ... 23

**B**

Batterie ..... 154

    Dépose ..... 155

    Pose.....155

Béquille..... 44

Boîte à fusibles

    Emplacement ..... 160

Bougies d'allumage ..... 151

**C**

Chaîne

    Alignement ..... 124

    Inspection..... 74

    Réglage..... 124

Chaîne d'entraînement

    Alignement ..... 124

    Inspection..... 74

    Inspection de l'étirement.....124

    Réglage.....124

    Spécifications de tension..... 124

Changement de vitesse pendant que la moto est immobile..... 83

Changement de vitesses ..... 82

Chargement et entretien de la batterie.....156

Codes d'erreur du moteur ..... 39

Commande

    Commande de droite..... 30

    Commande de gauche..... 29

Commandes..... 55

Comment rapporter les défauts touchant à la sécurité ..... 22

Commutateur d'allumage/à clé ..... 30

Commutateur de marche/arrêt du moteur..... 33

Commutateur de régulateur de vitesse ..... 31

Commutateur média..... 56

Commutateurs..... 28, 31, 34

    Clignotants ..... 32

    Commutateur de feux de détresse .... 32

Composants du système d'alimentation..... 135

Compteur kilométrique de trajet ..... 37

Conseils d'entretien de la batterie

    ACM ..... 158

Consignes de sécurité pour la conduite ..... 11

    Le motocyclisme comporte des risques inhérents..... 12

Console..... 27

Consommation de carburant instantanée..... 38

Consommation moyenne en carburant .. 38

Couples de serrage de fixation ..... 162

**D**

Déclaration de conformité ..... 8

Démarrage du moteur ..... 80

Dépannage ..... 163

Dépose de la monture du phare..... 153

Dépose du phare ..... 153

Désactivation du cylindre arrière..... 41

Détection des ratés d'allumage ..... 41

# INDEX

---

## E

Écran des applications.....	55
Écrans d'affichage.....	52
Embrayage mécanique, inspection.....	72
Entretien.....	90
Entretien de rodage.....	90
Entretien de sécurité.....	20
Entretien et maintenance.....	50
Entretien pendant l'entreposage.....	172
Entretien périodique.....	91
Définition d'usage intensif.....	91
Entretien, majeur.....	91
Essais sur route.....	90
État des pneus.....	148
Étiquettes de sécurité.....	22

## F

Filtre à air	
Remplacement.....	119
Fonctionnalités de diagnostic.....	40
Fonctionnement.....	77
Fourche avant	
Guide de réglage.....	132
Freinage.....	85
Freins	
Arrière.....	144
Inspection du niveau de liquide.....	68
Lever de frein avant, lubrification.....	141
Freins, avant	

Inspection de plaquette de frein.....	143
FTR	
Spécifications.....	175
Fusibles	
Emplacement.....	160
Remplacement.....	160

## G

Garantie.....	183
Garantie concernant l'émission du bruit.....	188
Gonflage des pneus.....	172

## H

Hauteur de conduite	
Inspection.....	126
Réglage.....	127
Horloge.....	39
Huile de la fourche.....	181

## I

Indicateur de vitesse.....	36
Industrie Canada NMB-002.....	8
Informations d'entretien.....	7
Informations sur la conduite.....	53
Informations sur la garantie.....	7

Informations sur la moto.....	53
Informations sur le taux d'émissions du véhicule.....	23
Inspection de la commande d'accélérateur.....	136
Inspection de la fourche avant/suspension.....	131
Inspection de la tête de la colonne de direction.....	134
Inspection de plaquette de frein.....	144
Inspection des fixations.....	161
Inspection des roues.....	146
Inspection du bras oscillant/de l'essieu arrière.....	130
Inspection du niveau du liquide de refroidissement.....	118
Inspection du système d'échappement.....	161
Inspection/nettoyage des disques de frein.....	145
Inspections avant la conduite.....	63
Béquille.....	75
Commande d'accélérateur.....	72
Conduites de freins.....	71
État des pneus.....	68
Fixations.....	75
Lever de frein avant, inspection.....	71
Pédale de frein arrière, inspection.....	71
Pneus.....	67, 148
Interrupteurs à bascule.....	34
Intervalles d'entretien.....	92
Entretien.....	92



**K**  
 Klaxon..... 33

**L**  
 Lavage de la moto .....169  
 Levier d’embrayage ..... 43  
     Lubrification.....138  
     Réglage du jeu de garde .....138  
 Levier de frein avant ..... 46  
 Levier de frein, avant  
     Lubrification.....141  
 Liquide de frein arrière .....140  
 Liquide de frein avant .....142  
 Liquide de freins.....182  
 Lubrifiants et liquides .....185  
 Lubrification de la béquille.....139

**M**  
 Mesures de sécurité relatives au  
     liquide de freins .....140  
 Mettre à jour les cartes..... 60  
 Modes de conduite..... 57  
 Modifications ..... 17  
 Moteur  
     Vidange d’huile/remplacement du  
         filtre .....115  
 Musique ..... 54

**N**  
 Navigation et cartes..... 54  
 Niveau d’huile  
     Vérifier..... 66  
 Niveau de carburant ..... 74  
 Numéro d’identification de la clé ..... 7  
 Numéro d’identification du moteur ..... 7

**P**  
 Panneau instruments ..... 35, 38  
 Pédale de frein arrière .....46, 139  
 Phare  
     Inspection du faisceau .....151  
     Réglage du faisceau .....152  
 Pignon d’entraînement  
     Inspection..... 73  
 Plaquette de frein arrière  
     Inspection.....144  
 Pneus .....67, 148  
 Poids total autorisé en charge ..... 21  
 Poignée d’accélérateur ..... 42  
 Points de changement de vitesse,  
     Recommandés ..... 84  
 Port USB ..... 60  
 Précautions électriques.....160  
 Préparation de l’aire d’entreposage .....172  
 Pression des pneus.....67, 149  
 Procédure de vidange d’huile .....115  
 Produits de nettoyage .....169

Profondeur de sculpture de pneu.... 68, 148  
 Protection du moteur .....172  
 PTAC ..... 21

**R**  
 Rapports et vitesses de  
     fonctionnement ..... 78  
 Recommandation portant sur l’huile  
     moteur.....181  
 Recommandations de carburant .....181  
 Recommandations pour le  
     chargement de batterie AGM –  
     faible charge .....156  
 Recommandations pour le  
     chargement de batterie AGM –  
     fortement déchargée (en dessous  
     de 3 V).....156  
 Recommandations pour le chargeur  
     de batterie AGM .....156  
 Registre d’entretien.....195  
 Registre des numéros d’identification..... 8  
 Réglage de la suspension  
     Amortisseur arrière .....128  
     Fourche avant.....132  
 Réglages ..... 57  
 Règlements sur le bruit de  
     motocyclette .....188  
 Régulateur de vitesse ..... 86  
     Accélération..... 87

# INDEX

---

Conseils relatifs au régulateur de vitesse .....	86
Ralentir .....	87
Régler la vitesse .....	87
Régulateur de vitesse, annuler .....	87
Reprise de vitesse .....	87
Remise en service .....	173
Remplacement des pièces .....	90
Remplacement du pneu .....	148
Réservoir de carburant	
Inspection de la mise à l'air libre .....	136
Rétroviseurs .....	44-45
Ride Command .....	25
Aperçu .....	49-50
Barre d'icônes .....	51
Boutons .....	51
Mettre à jour le logiciel .....	60
Rodage du moteur .....	77
Rongeurs .....	172
Roue avant	
Dépose/pose .....	146
Roue, avant	
Dépose/pose .....	146

## S

Sacoches .....	18
Sécurité en matière de carburant et d'échappement .....	19
Sécurité pendant les procédures d'entretien .....	89

Sélecteur de vitesses .....	43
Siège	
Dépose .....	150
Pose .....	150
Soins de revêtement au fini transparent brillant .....	170
Soins de revêtement au fini transparent mat .....	171
Soins du pare-brise (le cas échéant) .....	170
Spécifications .....	181
Chaîne d'entraînement .....	124
FTR .....	175
Stabilisateur de carburant .....	172
Stationnement .....	87
Stationnement dans une pente .....	88
Stationnement et recouvrement de la moto .....	173
Stationnement sur une surface molle .....	88
Stationner la motocyclette .....	17
Surélever la moto .....	161
Suspension arrière, inspection .....	73
Suspension avant, vérification .....	72
Symboles de sécurité et mots de signalisation .....	4
Système de contrôle des émissions de vapeurs de carburant .....	136
Système de freinage antiblocage (ABS) .....	45
Système de refroidissement .....	117
Système EVAP .....	136

## T

Tableau des recommandations pour le chargement de batterie AGM .....	157
Témoin de vitesse engagée .....	38
Témoins AMF .....	37
Témoins lumineux .....	36
Température ambiante .....	38
Tension de la batterie .....	38
Tension de la chaîne .....	123-124
Transport d'un passager .....	16
Transporter la moto .....	19
Tuyaux de reniflard de carter .....	135
Tuyaux et raccords de freins .....	140

## U

Unités d'affichage (métrique/impérial) .....	38
Utilisation de la motocyclette en dehors des États-Unis .....	7

## V

Vérification du niveau d'huile .....	66
Vêtements de protection .....	15
Vidange d'huile	
Vérification du niveau d'huile .....	66
Vitesse du moteur .....	38



**Pour trouver le concessionnaire le plus près de  
chez soi, aller sur [www.indianmotorcycle.com](http://www.indianmotorcycle.com).**

**INDIAN MOTORCYCLE**  
2100 Highway 55  
Medina, Minnesota 55340 É.-U.  
Téléphone : 1-877-204-3697  
Français : 1-800-268-6334



**N° de pièce 9940927-fr, rév. 01**  
**Imprimé aux États-Unis**

